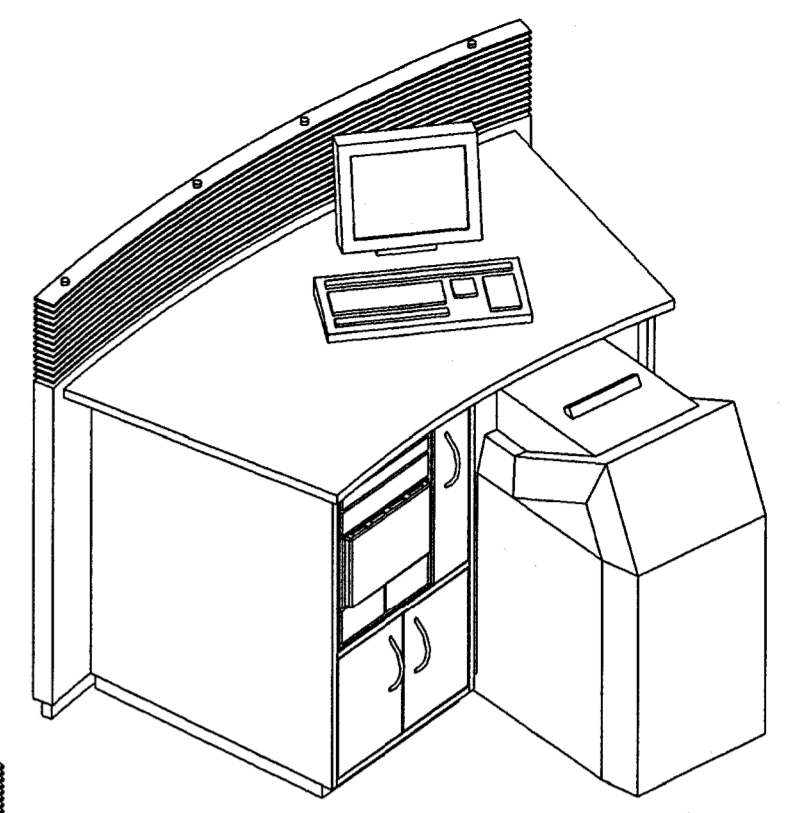
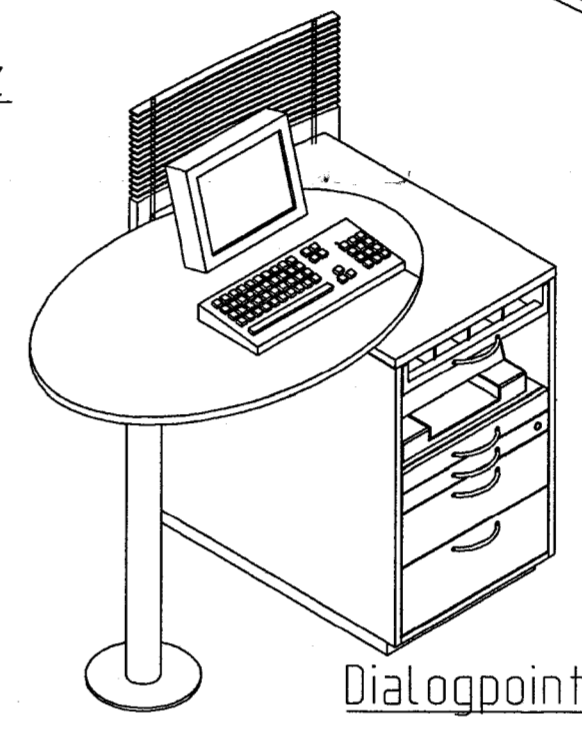


Nachbearbeitungsplatz



Geräteplatz



Dialogpoint

Original

Zeichner	Datum	Änderung	Index
bue	16.06.04	Poslonsnummern	06
mri/bue	01.06.04	Maße, Deckenplan	05
mri/bue	12.05.04	Beraterisch, Eingangstür	04
bue	06.05.04	Beraterzimmer	03
bue	24.03.04	Möblierung	02
bue	11.02.04	Erstellung Grundriss	01

Sparkasse Hochrhein
Geschäftsstelle Dogern

Plan Nr. : 04 02 041	Möblierungsplan	Maßstab
Index : 06	Blatt : A 2	1 : 50

dk - concept gmbh
den wandel erfolgreich gestalten

planerstellung
manfred rindfleisch
fon 07361 - 555 9740
fax 07361 - 924 969
email m.rindfleisch@dk-conzept.com

organisationsberatung
thomas wunderle
fon 07823 - 83 900
fax 07823 - 83 904
email thomas.wunderle@t-online.de

dk-conzept gmbh
st. johann str. 39
73430 aalen
fon 07361 - 924 968
fax 07361 - 924 969
email info@dk-conzept.com

Für diese Zeichnung gilt das Urheberrecht nach DIN 34 kopieren und Weitergabe an Dritte nur mit Einverständnis und Genehmigung der Firma dk-conzept.
Sämtliche Maße sind vom Auftragnehmer am Bau zu prüfen