



# Marktgemeinde Kirchbach

A-9632 Kirchbach - Bezirk Hermagor - Kärnten  
e-Mail: [kirchbach@ktn.gde.at](mailto:kirchbach@ktn.gde.at) - homepage: [www.kirchbach-kaernten.at](http://www.kirchbach-kaernten.at) - DVR 0016161

---

## VERORDNUNG

des Gemeinderates der Marktgemeinde Kirchbach vom 11. November 2005, Zahl: 031-3/2005, mit der ein textlicher Bebauungsplan für das Gemeindegebiet der Marktgemeinde Kirchbach erlassen wird.

Aufgrund der §§ 24 und 25 des Kärntner Gemeindeplanungsgesetzes 1995 - K-GplG 1995, LGBl.Nr. 23/1995 (WV) idgF wird verordnet:

### § 1

#### Wirkungsbereich

Diese Verordnung gilt für alle im Flächenwidmungsplan der Marktgemeinde Kirchbach als Bauland festgelegten Flächen, ausgenommen sind Gebiete, für die rechtswirksame Teilbebauungspläne bestehen.

### § 2

#### Größe der Baugrundstücke

Die Mindestgröße des Baugrundstückes hat

- a) bei offener Bauweise 500 m<sup>2</sup>,
- b) bei halboffener Bauweise 350 m<sup>2</sup> und
- c) bei geschlossener Bauweise 250 m<sup>2</sup> zu betragen.

Die erforderliche Mindestgröße eines Baugrundstückes setzt darüber hinaus eine entsprechende Konfiguration desselben voraus; insbesondere darf die durchschnittliche Breite von 18 m nicht unterschritten werden. In betrachtungswürdigen Ausnahmefällen ist eine Unterschreitung dieser Mindestmaße möglich, wenn trotzdem eine sinnvolle und dem Ortsbild zuträgliche bauliche Nutzung der betroffenen Fläche bzw. eine Bebauung unter Einhaltung der Bestimmungen der §§ 4 – 10 der Kärntner Bauvorschriften idgF über die Abstandsflächen gewährleistet ist.

### § 3

#### Bauliche Ausnutzung der Baugrundstücke

1. Die bauliche Ausnutzung, das ist das Verhältnis der Summe der Geschossflächen (Bruttogrundrissfläche), gemessen von Gebäudeaußenkante zu Gebäudeaußenkante, zur Grundstücksgröße, wird im Wohngebiet und Dorfgebiet sowie bei Wohnhausbauten im

gemischten Baugebiet bei offener Bauweise mit max. 0,5 festgelegt. Bei der Situierung der Objekte ist auf die künftige Bebauungsmöglichkeit Bedacht zu nehmen. Für die übrigen als Bauland gewidmeten Flächen wird die Ausnutzungsziffer durch die Abstandsregelung laut den Kärntner Bauvorschriften bestimmt. Es ist jedoch im Zuge des Bauverfahrens darauf zu achten, dass auf dem Baugrundstück ausreichend Raum für die Abwicklung des innerbetrieblichen Verkehrs frei bleibt. Die Schaffung der erforderlichen Abstellplätze für betriebseigene Fahrzeuge, Kundenfahrzeuge und Kraftfahrzeuge für Betriebsangehörige ist zu berücksichtigen und die ungehinderte Zufahrt von Einsatzfahrzeugen sowie Zulieferungsfahrzeugen zu gewährleisten. Die bauliche Höchstausnutzung darf nur dann erfolgen, wenn auch die Bestimmungen der §§ 7 und 8 dieser Verordnung erfüllt werden.

2. Bei Dachgeschossausbauten ist nur jener Teil in die Geschossfläche einzurechnen, bei dem die Raumhöhe mehr als 2 m beträgt.
3. Bei Keller- und Tiefgeschossen sind jene Teile in die Geschossfläche einzurechnen, bei denen die Deckenoberkante mehr als 1 m über dem angrenzenden geplanten Gelände liegt.
4. Garagen, Wintergärten und Nebengebäude sind bei der Berechnung der Geschossflächenzahl einzubeziehen. Ausgenommen sind jene Nebengebäude, deren Dächer humusiert bzw. gärtnerisch gestaltet und begehbar sind und diese gestaltete Grünfläche nicht mehr als 1 m über das anschließende geplante Gelände ragt.
5. Bei der Berechnung der baulichen Ausnutzung sind mit dem Baugrundstück zusammenhängende Grundstücke desselben Eigentümers nur dann zu berücksichtigen (nur dann in die Berechnung mit einzubeziehen), wenn die Widmung mit der beabsichtigten Bauführung übereinstimmt. Als nicht zusammenhängend gelten Grundstücke desselben Eigentümers, wenn diese durch eine Verkehrsfläche (§ 6 Abs. 4) getrennt sind.
6. Bei bebauten Grundstücken, bei denen die baulichen Ausnutzung nach Abs. 1 überschritten ist, sind Umbauten und Verbesserungen nur zulässig, wenn die gegenwärtige bauliche Ausnutzung nicht überschritten wird, bzw. die örtlichen Gegebenheiten eine weitere Ausnutzung zulassen.

#### § 4

#### Bebauungsweise

Als Bebauungsweise ist die offene, halboffene und geschlossene Bebauung zulässig. Die jeweils bestehende örtliche Bebauungsweise ist zu berücksichtigen.

- a) Offene Bebauung ist gegeben, wenn Gebäude allseitig freistehend errichtet werden.
- b) Halboffene Bebauung ist gegeben, wenn auf zwei benachbarten Baugrundstücken die Gebäude bzw. Gebäudeteile an der gemeinsamen Baugrundstücksgrenze aneinandergelagert, nach allen anderen Seiten aber freistehend errichtet werden.
- d) Geschlossene Bebauung ist gegeben, wenn Gebäude an zwei oder mehreren Baugrundstücksgrenzen unmittelbar angebaut errichtet werden.

## § 5 Geschossanzahl

Die zulässige Anzahl der Vollgeschosse (ausgenommen Keller- und Dachgeschoss) richtet sich nach

- a) dem unmittelbar angrenzenden, dominierenden Objektbestand
- b) der Grundstücksgröße und somit nach der Ausnutzungszahl (§ 3).
- c) dem vorherrschenden Ortsbild

und wird darüber hinaus für alle Gebäude mit max. 3 Vollgeschossen festgelegt.

Wenn ein Kellergeschoss an mindesten einer Seite mehr als 1 m vom angrenzenden Naturgelände herausragt, ist es in die Berechnung miteinzubeziehen.

Dachgeschosse sind in die Geschossanzahl einzurechnen, wenn die Kniestockhöhe, das ist der Abstand von der Rohdeckenoberkante zur Fußpfettenoberkante, größer als 60 cm ist.

## § 6 Ausmaß der Verkehrsflächen

1. Je Einfamilienwohnhaus sind auf dem Baugrundstück oder in dessen unmittelbarer Nähe mindestens 2 PKW-Parkplätze vorzusehen.
2. Für Mehrfamilienwohnhäuser bzw. Wohnanlagen ist pro Wohneinheit mindestens 1 PKW-Parkplatz vorzusehen. Weitere Parkplätze für Besucher usw. sind im Einzelfall festzulegen.
3. Für Gebäude anderer Verwendungszwecke ist die Anzahl der Stellplätze und sonstigen Verkehrsflächen auf die jeweilige Nutzung bezogen festzulegen.
4. Die Breite der Aufschließungsstraße (Fahrbahn mit Banketten) hat mindestens 5,50 m zu betragen. Eventuell erforderliche Böschungen, Gehsteige und Ausweichen sind der Straßenbreite hinzuzurechnen. Aufschließungsstraßen sind tunlichst als Ringverkehr anzulegen, andernfalls sind ausreichend große normgerechte Umkehrplätze (laut Anlage) und erforderliche Ausweichen vorzusehen.

## § 7 Baulinien

1. Baulinien sind jene Grenzlinien eines Baugrundstückes, innerhalb welcher Gebäude und bauliche Anlagen errichtet werden dürfen.
2. Für die Festlegung der Baulinien gelten die Bestimmungen der Kärntner Bauvorschriften (Abstandsregelung) idgF.
3. Bei Garagen, bei denen die Ausfahrt unmittelbar auf die Straße erfolgt, wird die Baulinie in einem solchen Abstand vom Straßenrand festgelegt, dass ein erforderlicher Stauraum (Sicherheitszone) im Ausmaß der Art der abzustellenden Kraftfahrzeuge, mindestens jedoch 5,00 m, eingehalten werden kann.
4. Für Einfriedungen (Zäune etc.), dies gilt auch für lebende Einfriedungen, die neben den im § 6 Abs. 4 angeführten Verkehrsflächen errichtet werden sollen, wird - sofern diese Straßen die geforderte Breite aufweisen - die Straßenbegrenzungslinie (Grenze) als Baulinie festgesetzt bzw. festgelegt. Weisen die angrenzenden Verkehrsflächen die geforderte Breite nicht auf, so ist die Baulinie so festzulegen, dass zwischen Straßenachse und Einfriedung die Hälfte der im § 6 Abs 4 geforderten Breite gegeben ist. Erfordern öffentliche Interessen einen größeren bzw. kleineren Abstand, so ist dieser unter Berücksichtigung der örtlichen Verhältnisse

baubehördlich festzusetzen. Zufahrtstore in Einfriedungen sind so weit von der Baulinie abzusetzen, dass ein im Abs. 3 festgelegter Stauraum eingehalten werden kann. Schwenkbare Tore müssen nach innen aufschlagen.

6. Wenn es aus Gründen des Schutzes des Ortsbildes und aus Gründen der Verkehrssicherheit erforderlich ist, hat die Behörde im Einzelfall den Abstand zum Straßenrand hin dem Erfordernis entsprechend größer festzulegen. Auch ist die maximale Höhe von lebenden Einfriedungen und Zäunen im jeweiligen Fall unter Berücksichtigung der örtlichen Gegebenheiten entsprechend festzulegen.

## **§ 8 Grünanlagen**

Bei Wohnbauten sind mindestens 30 Prozent der Baugrundstücksflächen als Grünanlagen zu gestalten.

## **§ 9 Objekt und Dachform**

1. Hauptgebäude sowie freistehende Nebengebäude sind in den Ortskernen mit ortstypischen Dachformen zu überdachen. Um ein harmonisches Ortsbild zu erreichen bzw. zu erhalten, ist die Dachneigung den umliegenden Objekten anzugleichen. Ein Krüppelwalm oder „Kärntner Schopf“ darf nur bei steilen Dächern mit mindestens 38 Grad Neigung und nur dort, wo bereits solche Dachtypen vorhanden sind, ausgebildet werden. Im Bereich der alten Ortskerne mit „Schopfdächern“ sind bei Neu- und Umbauten wiederum solche Dächer zu errichten. Sollten Zubauten durch Verlängerung des Hauptdaches überdacht werden, so hat die Abschleppung möglichst knicklos zu erfolgen.
2. Es ist insbesondere darauf Bedacht zu nehmen, dass der First parallel zur längeren Seite des Hauses zu verlaufen hat.
3. Die Dimensionierung sichtbarer Holzteile, wie Pfettenköpfe, Dachverzüge und dergl. hat angepasst an den Gebäudecharakter und den Dachtyp zu erfolgen.
4. Die Dacheindeckung soll an den in der Umgebung vorgegebenen Baubestand angepasst werden.
5. Dachgauben und andere Dacheinbauten dürfen nur errichtet werden, wenn sie dem Dachtyp entsprechen und die Proportionen des Gebäudes nicht beeinträchtigen.
6. Sollten Sonnenkollektoren aufgebaut werden, so ist der Kollektor möglichst niveaugleich in die anschließende Dacheindeckung zu integrieren und hinsichtlich der Einblechung an die Dachhaut anzupassen.
7. Bei unterschiedlicher Beurteilung des Bauvorhabens von Baubehörde und Bauwerber kann vor Anrufung der Ortsbildpflegekommission eine Stellungnahme des Baubezirksamtes eingeholt werden.

## **§ 10 Inkrafttreten**

Diese Verordnung tritt mit dem Ablauf des Tages, an dem ihre Genehmigung durch die Bezirkshauptmannschaft Hermagor in der Kärntner Landeszeitung kundgemacht wurde, in Kraft.

Gleichzeitig tritt der textliche Bebauungsplan, Verordnung der Marktgemeinde Kirchbach vom 12. Oktober 1993, Zahl: 031-2/1993, außer Kraft.

Kirchbach, am 11. November 2005



Angeschlagen: 21. November 2005  
Abgenommen: 06. Dezember 2005

Für den Gemeinderat:

Der Bürgermeister:

  
Christof Buchacher

BEZIRKSHAUPTMANN'S WAFTELSCHLAF

Zl.: HE3-BAU-807(2005(004/2006)

Genehmigt nach den Bestimmungen  
und Einschränkungen des ha. Bescheides  
gleicher Zahl und gleichen Datums.

Hermagor, den 3. 2. 2006

~~Bezirkshauptmann~~  
Für den Bezirkshauptmann:



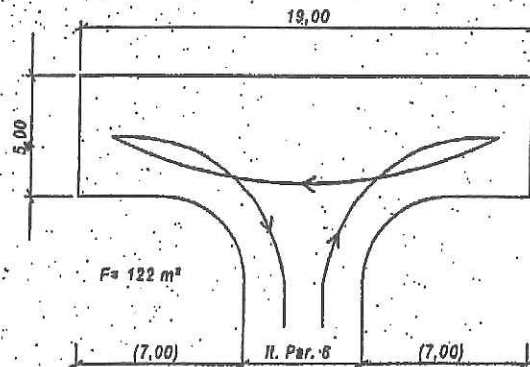
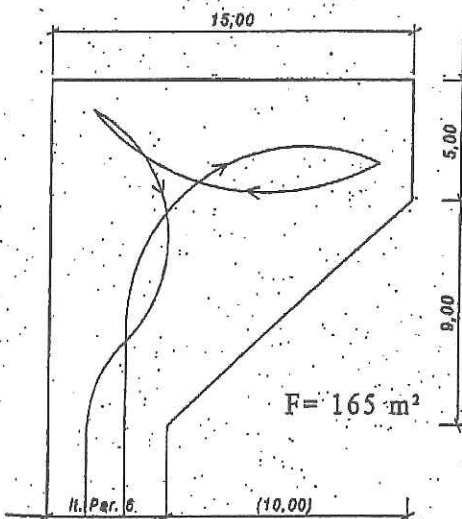
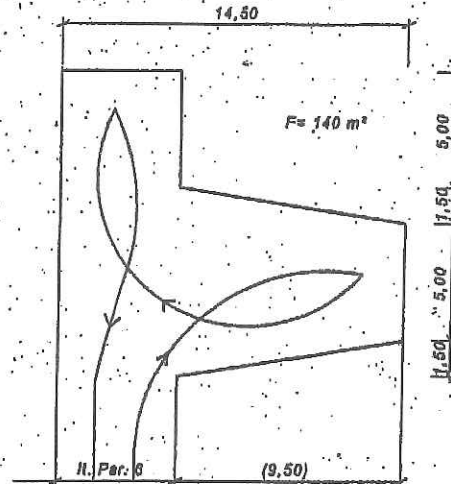
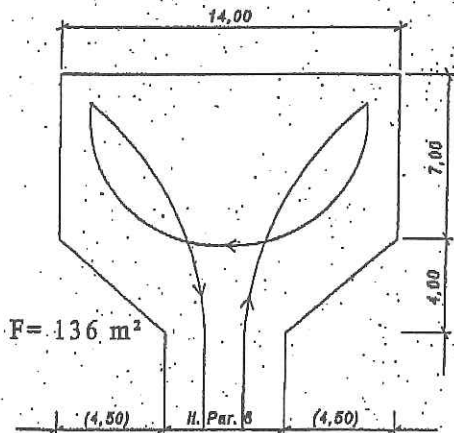
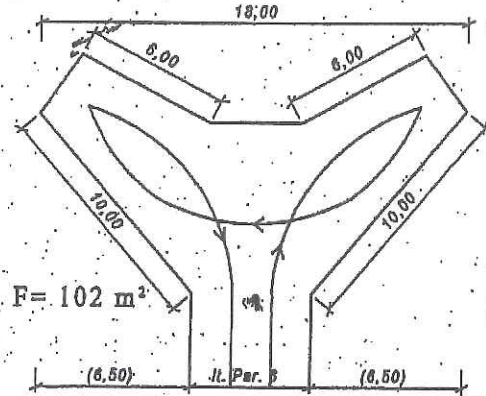
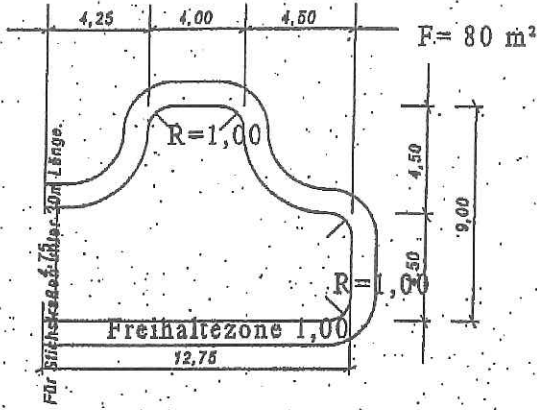
# Anlage

Gerechmig. nach den Bestimmungen  
und beschl. des Bezirksamtes Kirchbach  
vom 21.12.2005 (siehe Zählung vom 1.1.2006)

## zum textlichen Bebauungsplan der Marktgemeinde Kirchbach 3.2.2006

### Mindestgrößen von Umkehrplätzen:

Für den Bezirkshauptmann:



Fahrtrichtung vorwärts →  
Fahrtrichtung rückwärts ←



# Marktgemeinde Kirchbach

A-9632 Kirchbach - Bezirk Hermagor - Kärnten  
e-Mail: [kirchbach@ktn.gde.at](mailto:kirchbach@ktn.gde.at) – webspace: [www.kirchbach-kaernten.at](http://www.kirchbach-kaernten.at) - DVR 0016161  
Tel.Nr. 04284/228-0 oder 215-0 Fax. Nr. 04284/228-50

## VERORDNUNG

des Gemeinderates der Marktgemeinde Kirchbach vom 09. Juni 2010, Zahl: 031-3/2010, mit der die Verordnung des Gemeinderates, mit der ein textlicher Bebauungsplan für das Gemeindegebiet der Marktgemeinde Kirchbach erlassen wird, geändert wird

Gemäß §§ 24 und 25 des Kärntner Gemeindeplanungsgesetzes 1995, K-GplG 1995, LGBl. Nr. 23/1995 (WV), in der Fassung des Gesetzes LGBl. Nr. 88/2005, wird verordnet:

### Artikel I

Die Verordnung des Gemeinderates der Marktgemeinde Kirchbach vom 11. November 2005, Zahl: 031-3/2005, mit der ein textlicher Bebauungsplan für das Gemeindegebiet der Marktgemeinde Kirchbach erlassen wird, wird wie folgt geändert:

1. § 3 Abs. 1 lautet:

„Die bauliche Ausnutzung, das ist das Verhältnis der Summe der Geschoßflächen (Bruttogrundrissfläche), gemessen von Gebäudeaußenkante zu Gebäudeaußenkante, zur Grundstücksgröße, wird im Wohngebiet und Dorfgebiet sowie bei Wohnhausbauten im gemischten Baugebiet bei offener Bauweise mit max. 0,5 festgelegt. Bei der Situierung der Objekte ist auf die künftige Bebauungsmöglichkeit Bedacht zu nehmen. **Für die übrigen als Bauland gewidmeten Flächen sowie bei ortsuntypischen Nutzungskategorien (z.B. Betriebsanlagen, verdichteter Siedlungsbau) wird die Ausnutzungsziffer durch die Abstandsregelung laut den Kärntner Bauvorschriften bestimmt.**“

### Artikel II

Diese Verordnung tritt nach Ablauf des Tages in Kraft, an dem sie an der Amtstafel angeschlagen worden ist.

Der Bürgermeister:

  
Hermann Jantschgi

Angeschlagen am: 17.06.2010  
Abgenommen am: 02.07.2010