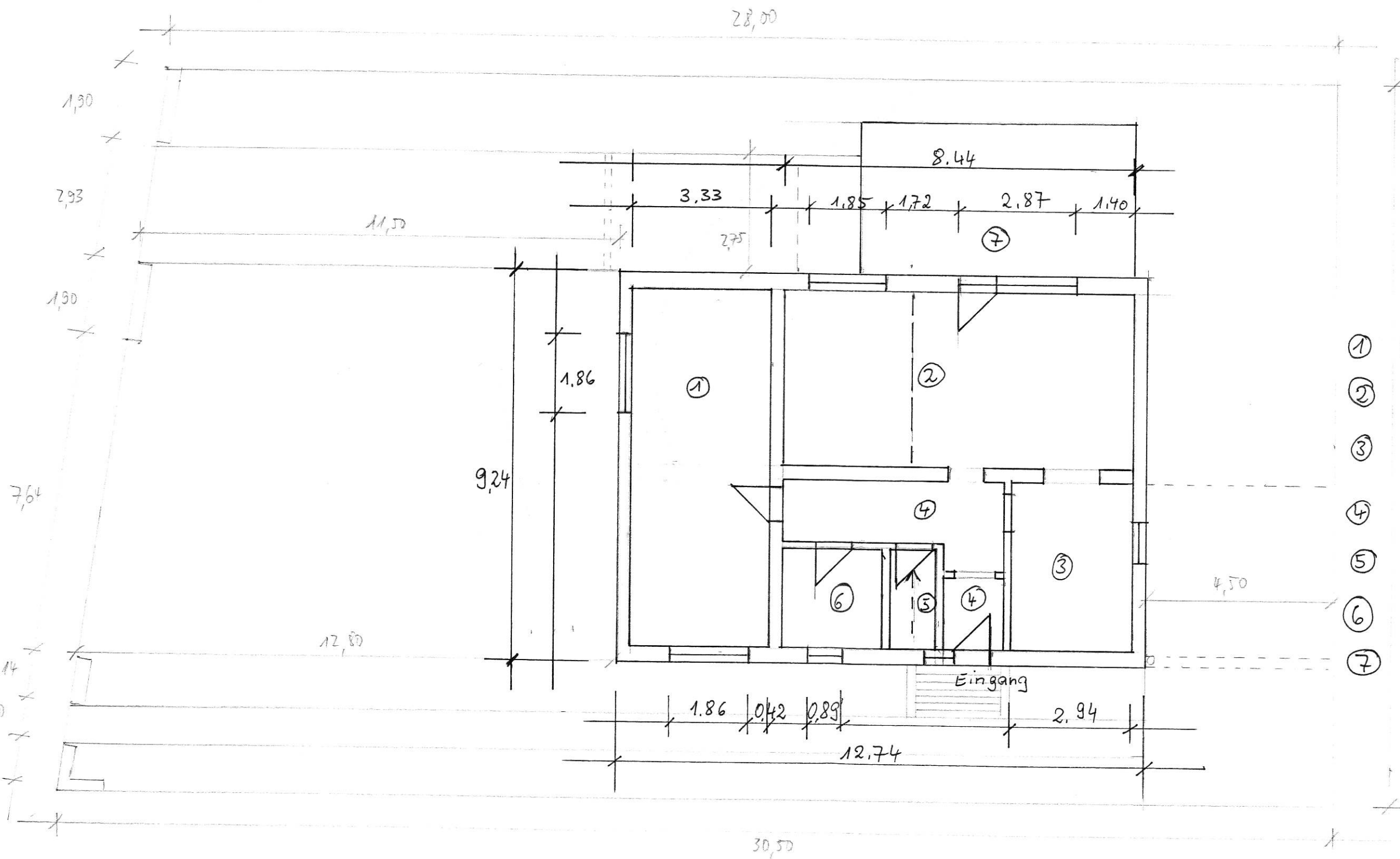
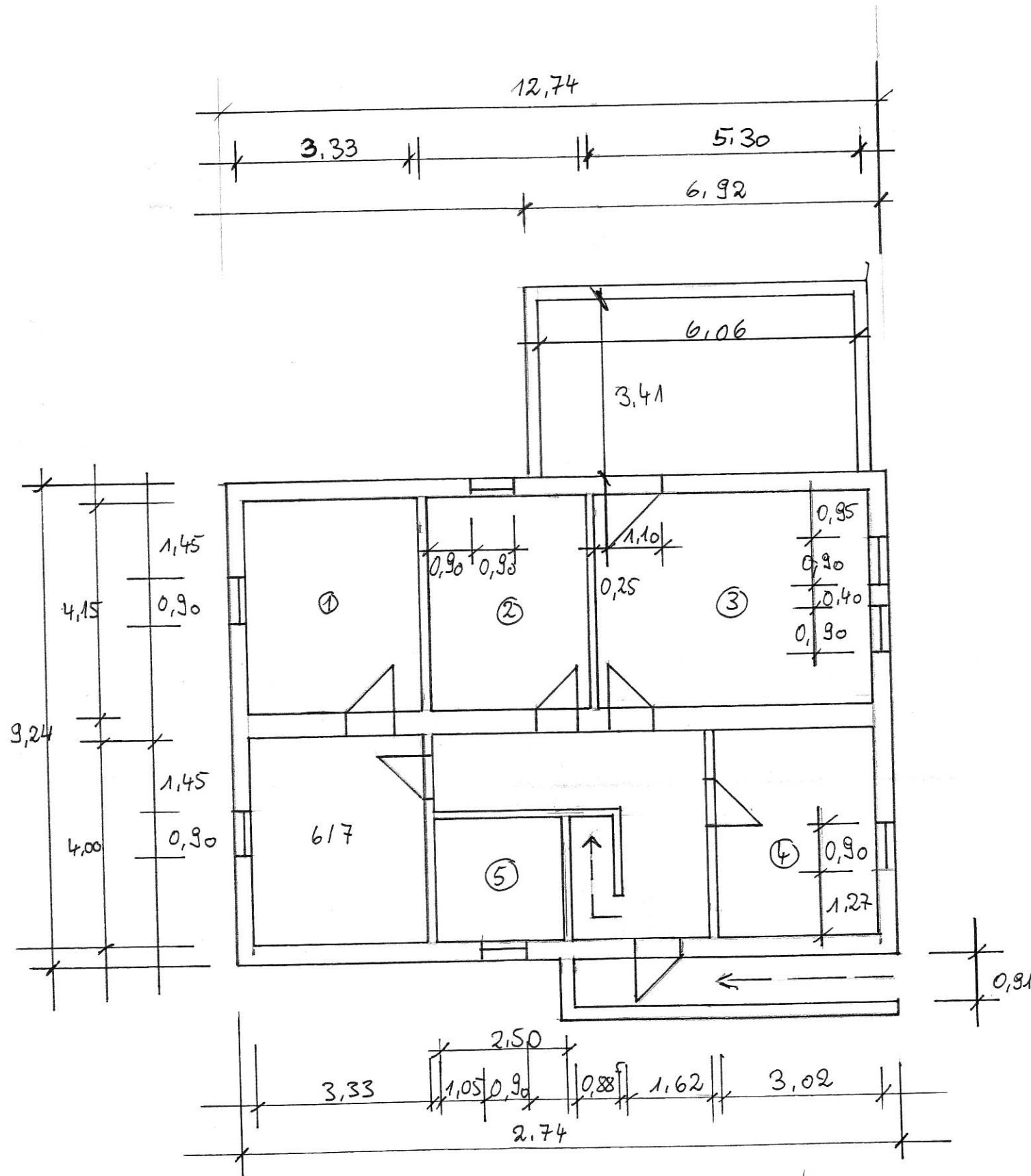


Erdgeschoss / Privat M 1:100



- ① Schlaf- / Ankleidezimmer
- ② Wohn- / Esszimmer
- ③ Küche (Coffen zum E)
- ④ Flur
- ⑤ Kellerabgang
- ⑥ Bad
- ⑦ Terrasse

Kellergeschoss / Büro M 1:100



- ① Büro
- ② Büro
- ③ Büro
- ④ HWR / Heizung
- ⑤ Vorrat
- ⑥/⑦ Toilette, Bad, Pantry