

# Grundriss 1

## ÜBERSENDET VON

amling@gmail.com

---

## ERSTELLT AM

2022-07-23

---

## STANDORT

Neue Jakobstr 24  
10179 Berlin

<b>Gesamtfläche</b> 59.58 m <sup>2</sup>	<b>Etagen</b> 1	<b>Räume</b> 6	<b>Badezimmer</b> 1
---	--------------------	-------------------	------------------------

56,99 qm  
(bei Balkon zu 50%)

---

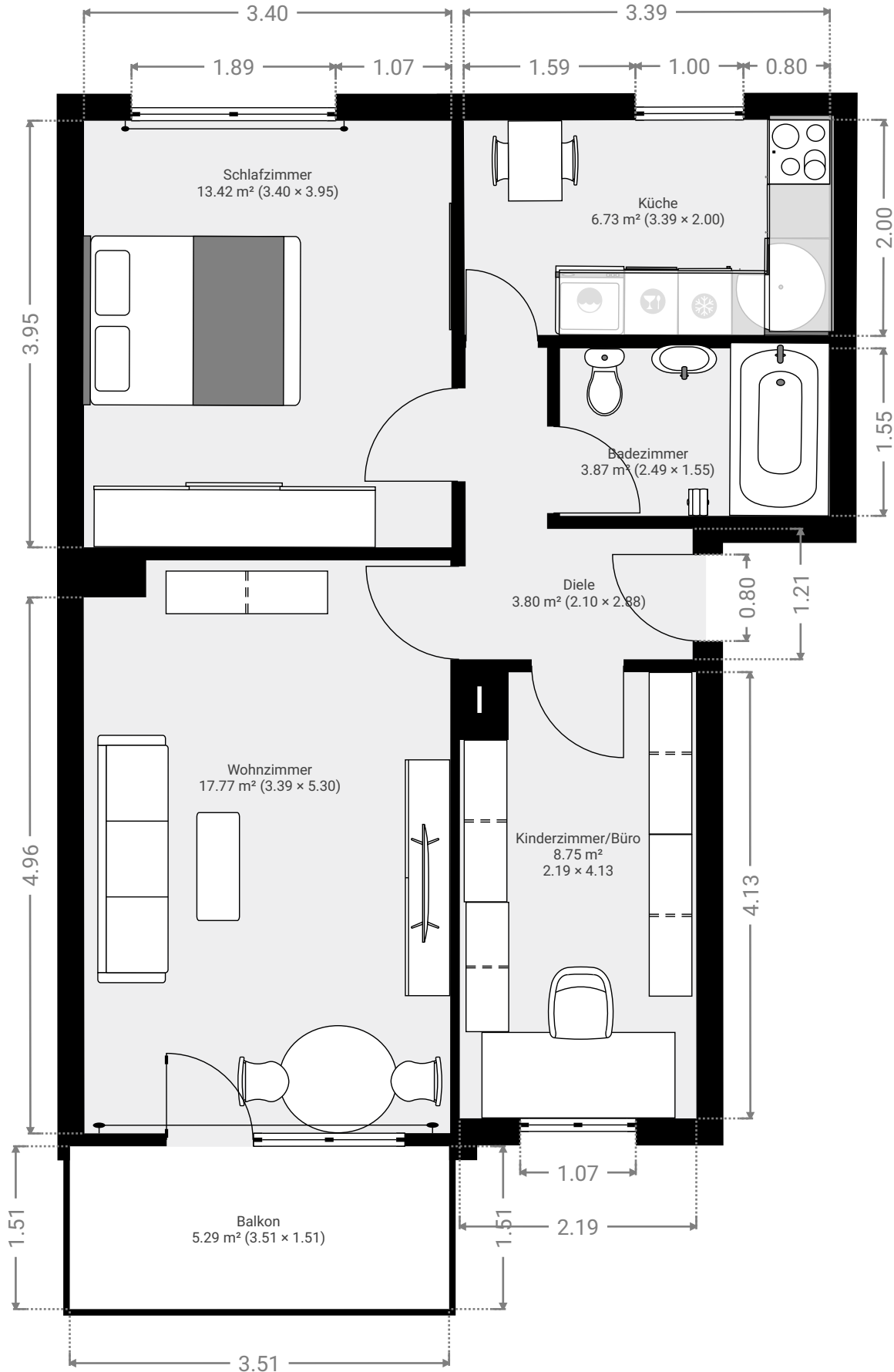
# Grundriss 1

Neue Jakobstr 24, 10179 Berlin

GESAMTFLÄCHE: 59.58 m<sup>2</sup> • WOHNFLÄCHE: 68.27 m<sup>2</sup> • ETAGEN: 1 • RÄUME: 6

## ▼ 2. OG

GESAMTFLÄCHE: 59.58 m<sup>2</sup> • WOHNFLÄCHE: 68.27 m<sup>2</sup> • RÄUME: 6



DIESER GRUNDRISS WURDE OHNE JEDGLICHE GARANTIE GELIEFERT. SENSOPIA GEWÄHRT KEINE GARANTIE, EINSCHLIESSLICH, OHNE SICH JEDOCH DARAUFG ZU BESCHRÄNKEN, GARANTIE, DIE DIE QUALITÄT UND DIE PRÄZISION DER ABMESSUNGEN BETREFFEN.

0.0 0.5 1.0 1.5 2.0 2.5m

1:54

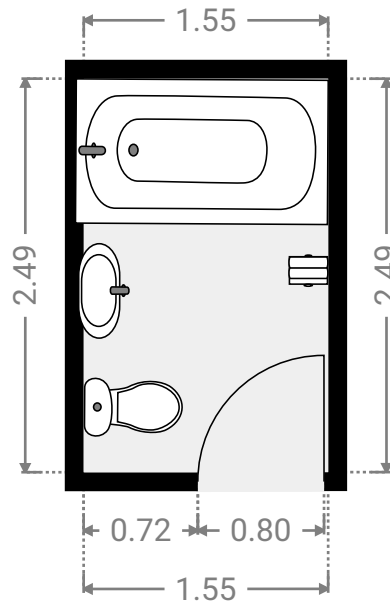
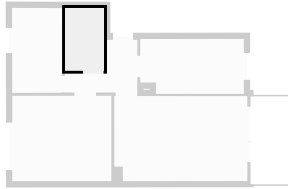
# Grundriss 1

Neue Jakobstr 24, 10179 Berlin

GESAMTFLÄCHE: 69,58 m<sup>2</sup> • WOHNFLÄCHE: 62,27 m<sup>2</sup> • ETAGEN: 1 • RÄUME: 6

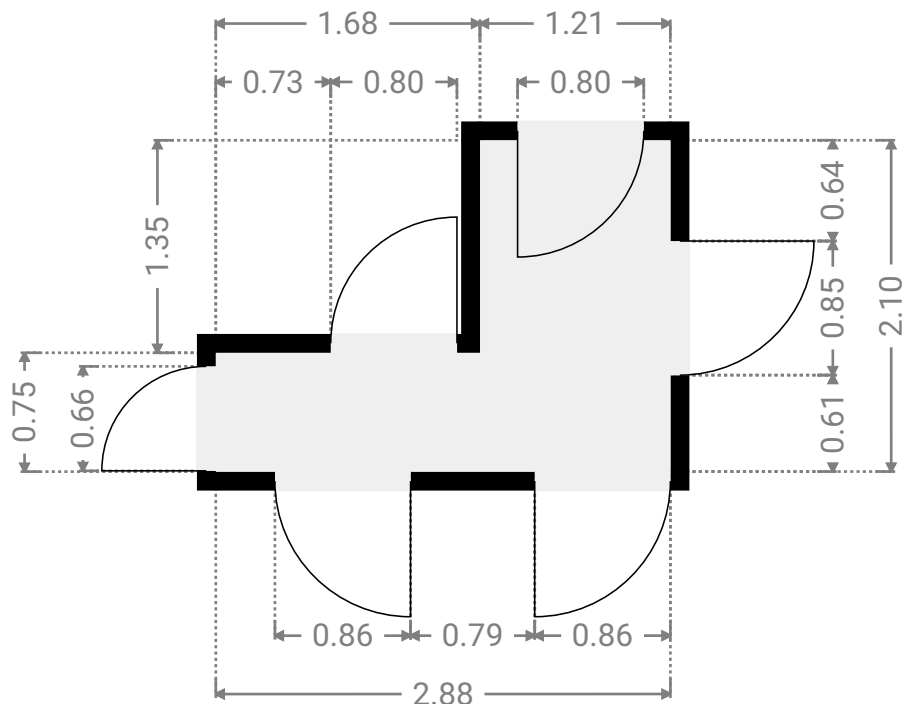
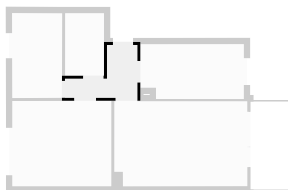
## ▼ Badezimmer 2. OG

BREITE: 1.55 m • LÄNGE: 2.49 m  
BEREICH: 3.87 m<sup>2</sup> • UMFANG: 8.09 m



## ▼ Diele 2. OG

BREITE: 2.88 m • LÄNGE: 2.10 m  
BEREICH: 3.80 m<sup>2</sup> • UMFANG: 9.96 m



# Grundriss 1

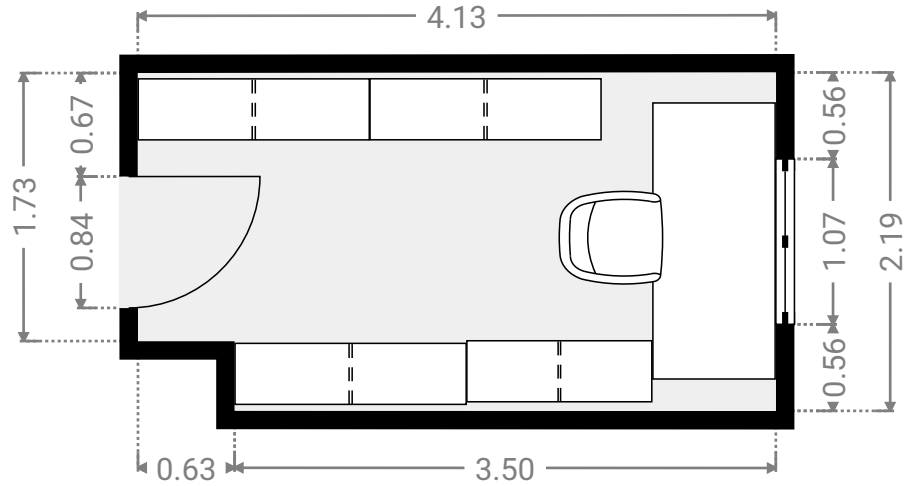
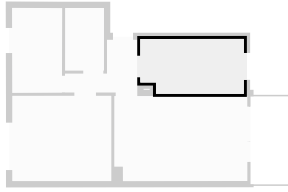
Neue Jakobstr 24, 10179 Berlin

GESAMTFLÄCHE: 49.68 m<sup>2</sup> • WOHNFLÄCHE: 19.27 m<sup>2</sup> • ETAGEN: 1 • RÄUME: 6



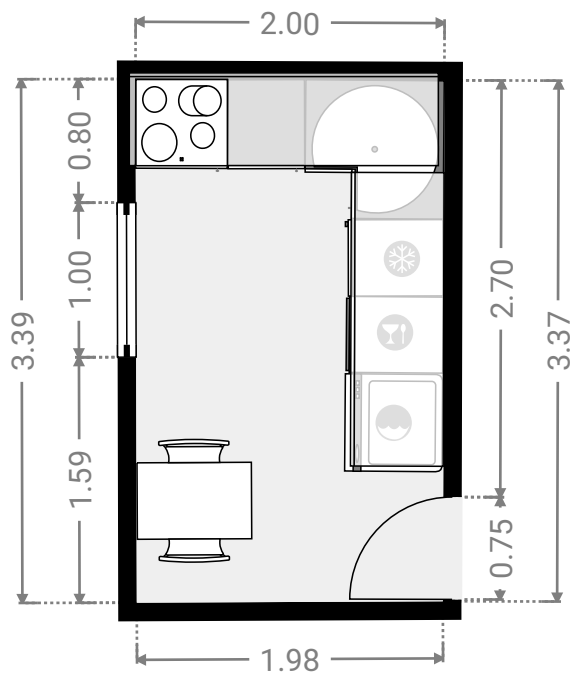
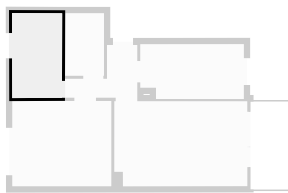
## ▼ Kinderzimmer/Büro 2. OG

BREITE: 4.13 m • LÄNGE: 2.19 m  
BEREICH: 8.75 m<sup>2</sup> • UMFANG: 12.63 m



## ▼ Küche 2. OG

BREITE: 2.00 m • LÄNGE: 3.39 m  
BEREICH: 6.73 m<sup>2</sup> • UMFANG: 10.74 m



# Grundriss 1

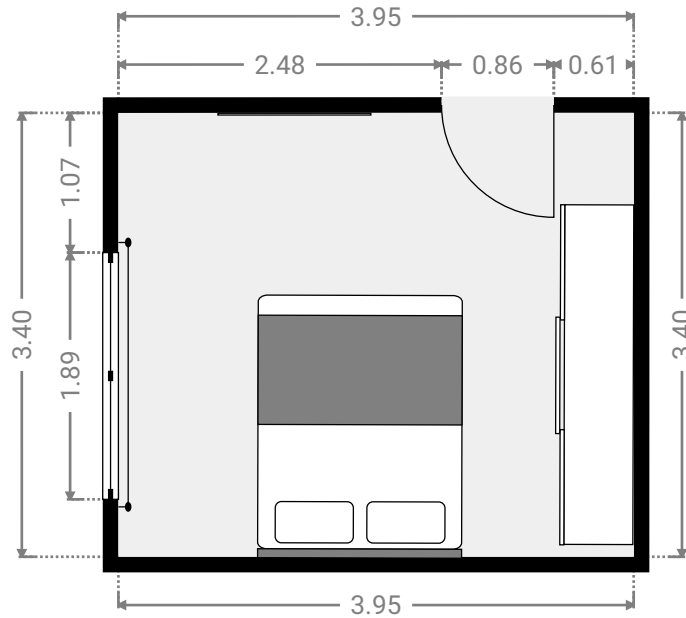
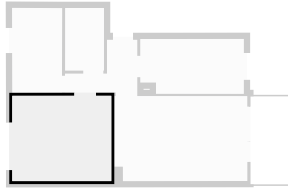
Neue Jakobstr 24, 10179 Berlin

GESAMTFLÄCHE: 59.58 m<sup>2</sup> • WOHNFLÄCHE: 69.27 m<sup>2</sup> • ETAGEN: 1 • RÄUME: 6



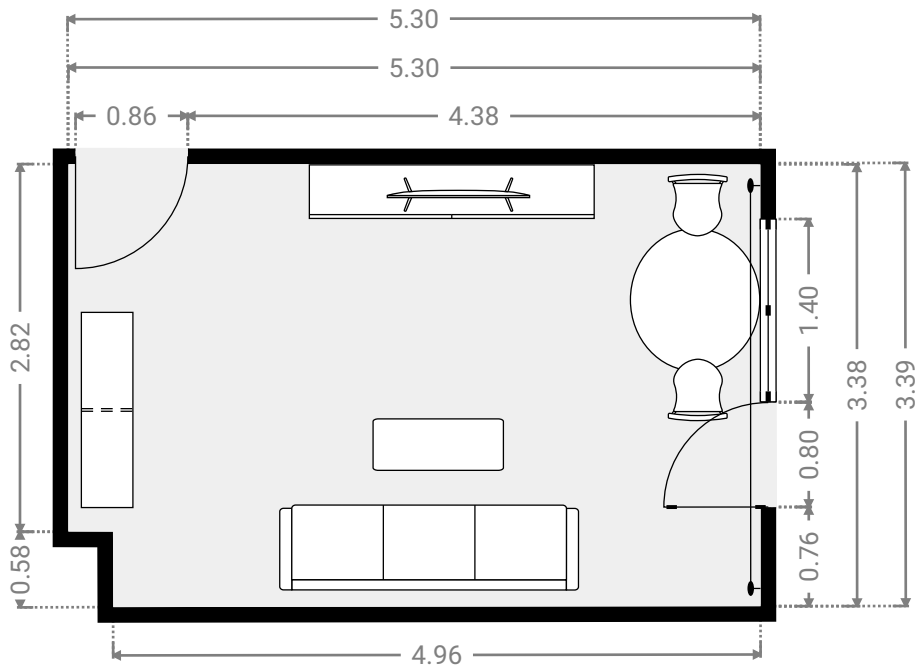
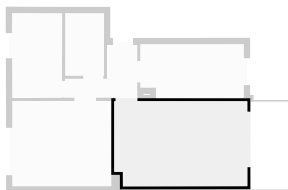
## ▼ Schlafzimmer 2. OG

BREITE: 3.95 m • LÄNGE: 3.40 m  
BEREICH: 13.42 m<sup>2</sup> • UMFANG: 14.70 m



## ▼ Wohnzimmer 2. OG

BREITE: 5.30 m • LÄNGE: 3.39 m  
BEREICH: 17.77 m<sup>2</sup> • UMFANG: 17.38 m



# Grundriss 1

Neue Jakobstr 24, 10179 Berlin

GESAMTFLÄCHE: ~~69.58~~ m<sup>2</sup> • WOHNFLÄCHE: ~~68.27~~ m<sup>2</sup> • ETAGEN: 1 • RÄUME: 6

## ▼ Balkon 2. OG

BREITE: 1.51 m • LÄNGE: 3.51 m  
BEREICH: 5.29 m<sup>2</sup> • UMFANG: 10.03 m

