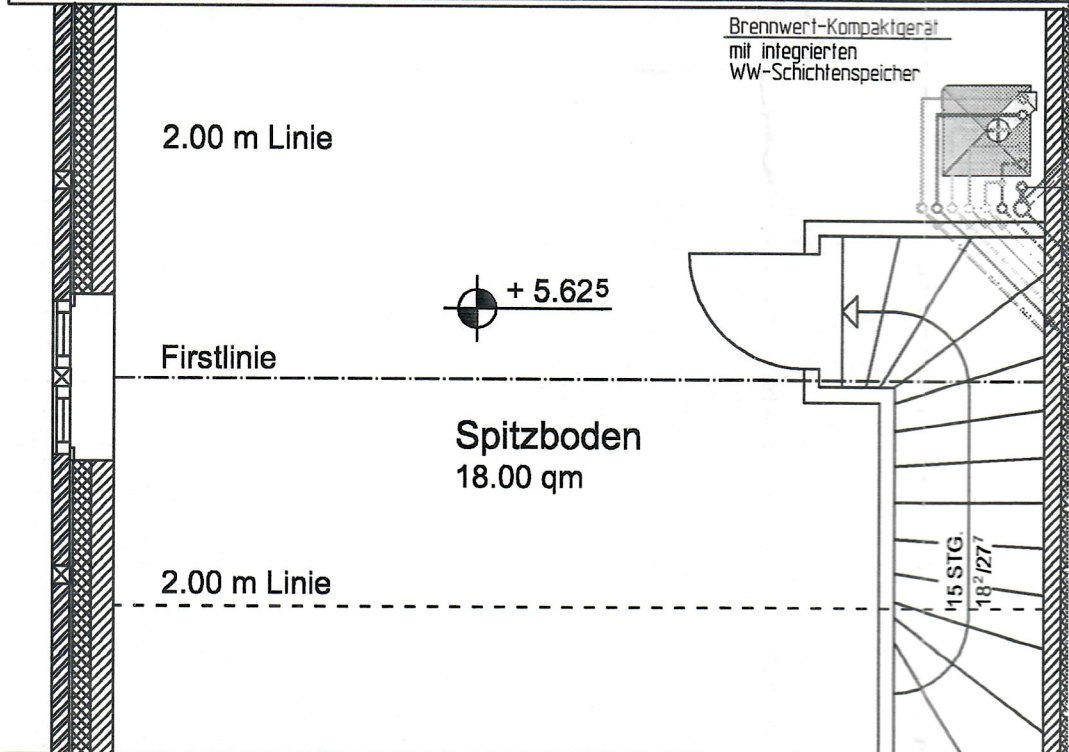


Velux M08

Velux M08

SW-Entlüftung  
DN 100



Brennwert-Kompaktgerät  
mit integrierten  
WW-Schichtenspeicher

2.00 m Linie

+ 5.625

Firstlinie

Spitzboden  
18.00 qm

2.00 m Linie

SW-Entlüftung  
DN 100

SW DN 50

Anschluss Heizungs  
Rücklauf für später  
vorbereiten!

- von unten
- Gas DN 20
- im Schutzrohr
- H-VL DN 25
- H-RL DN 25
- KW DN 25
- ZK DN 12
- w/w DN 20
- SW DN 100

1/5 STG.  
18°/27°

SW-Entlüftung  
DN 100

