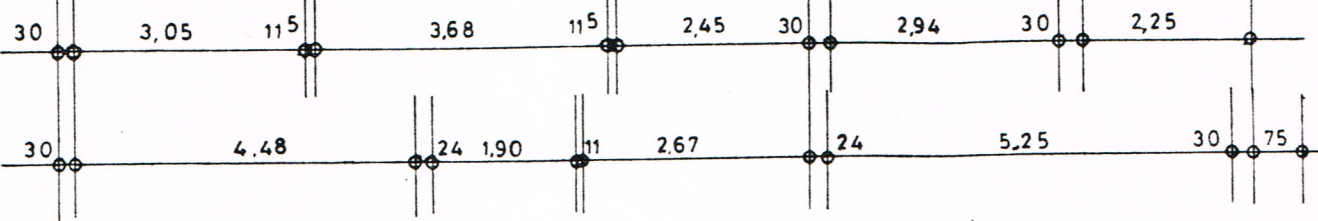


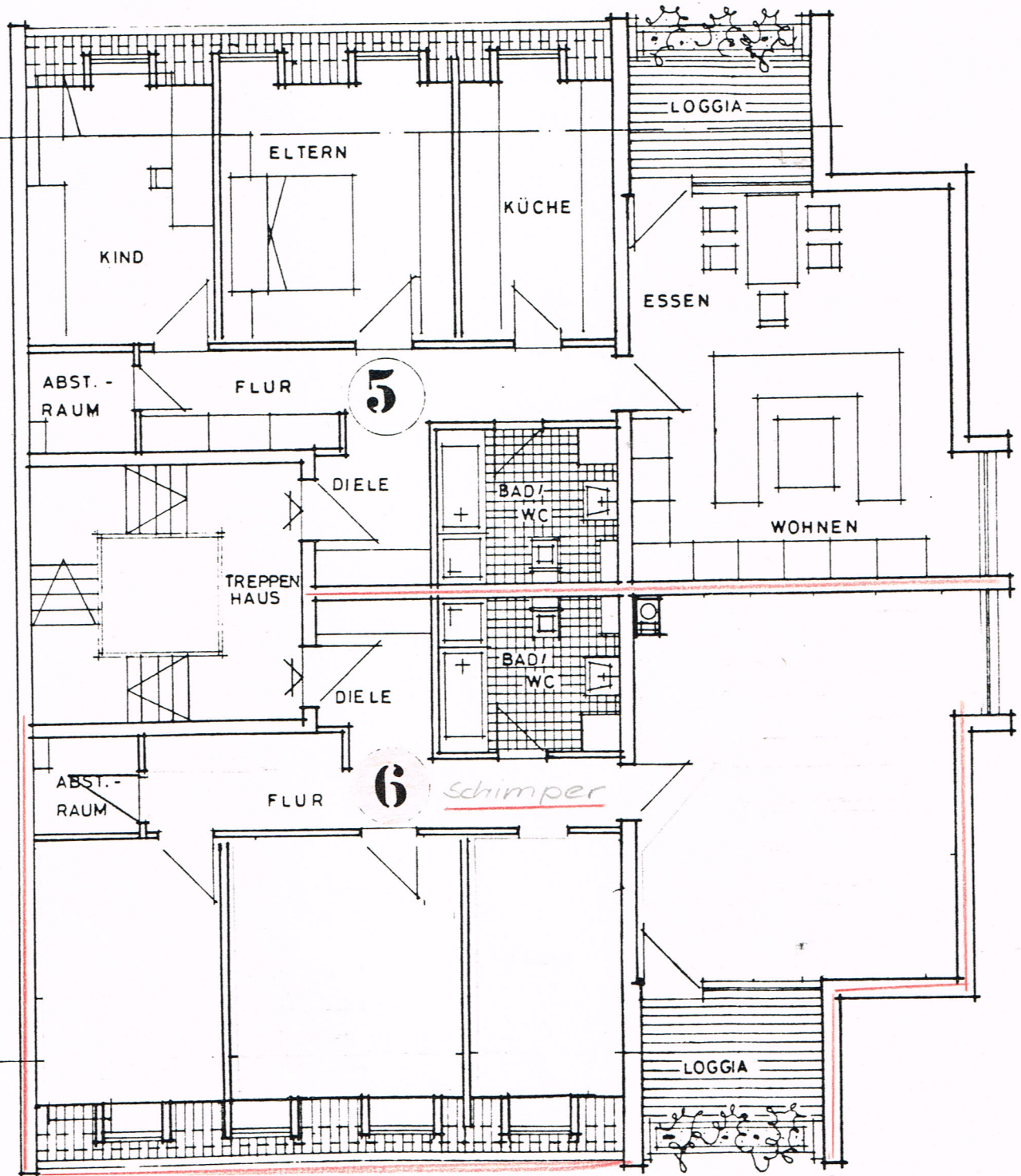
15.00

13,25

2,25



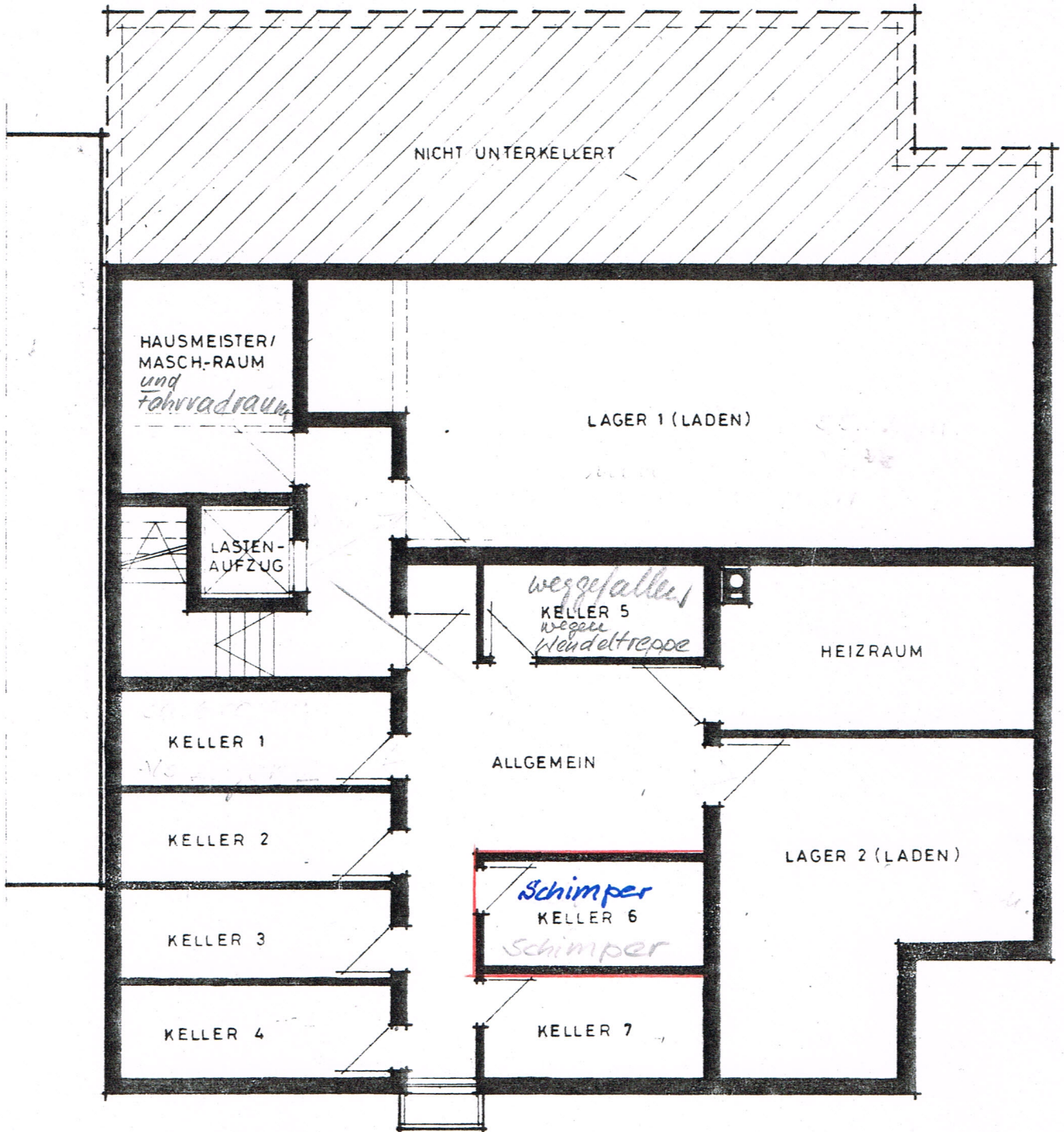
ÜBF 2,00 m HÖHE I. LICHTEN



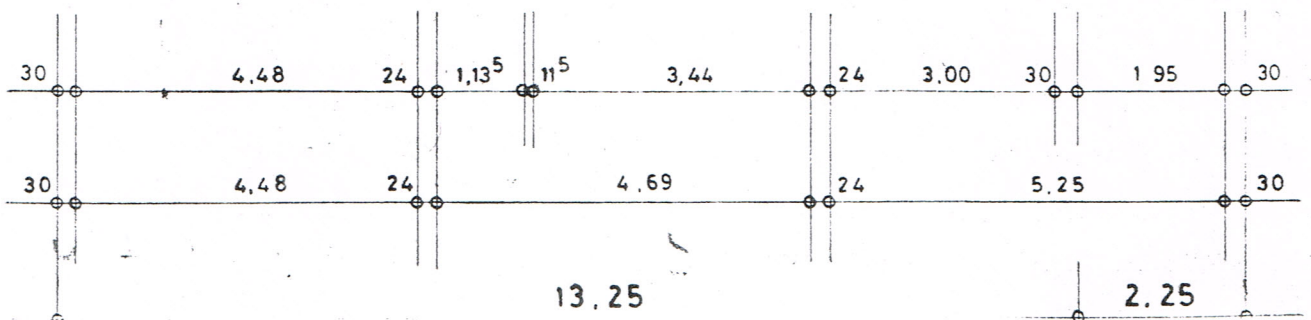
5

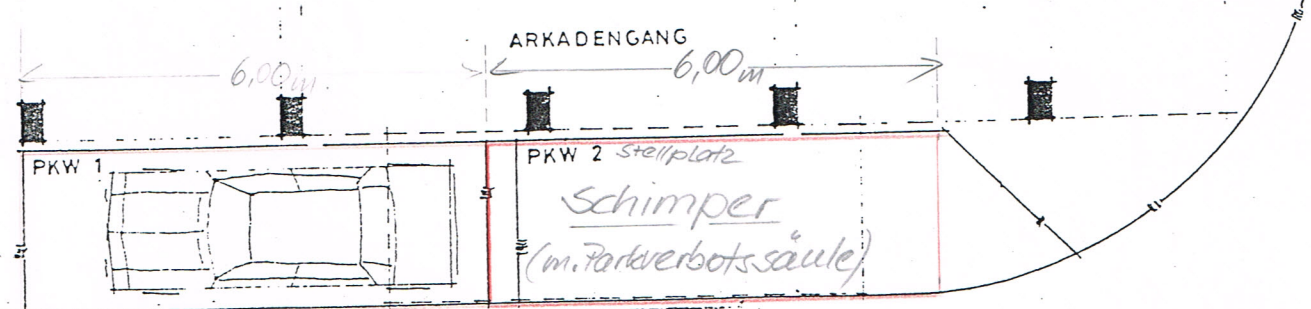
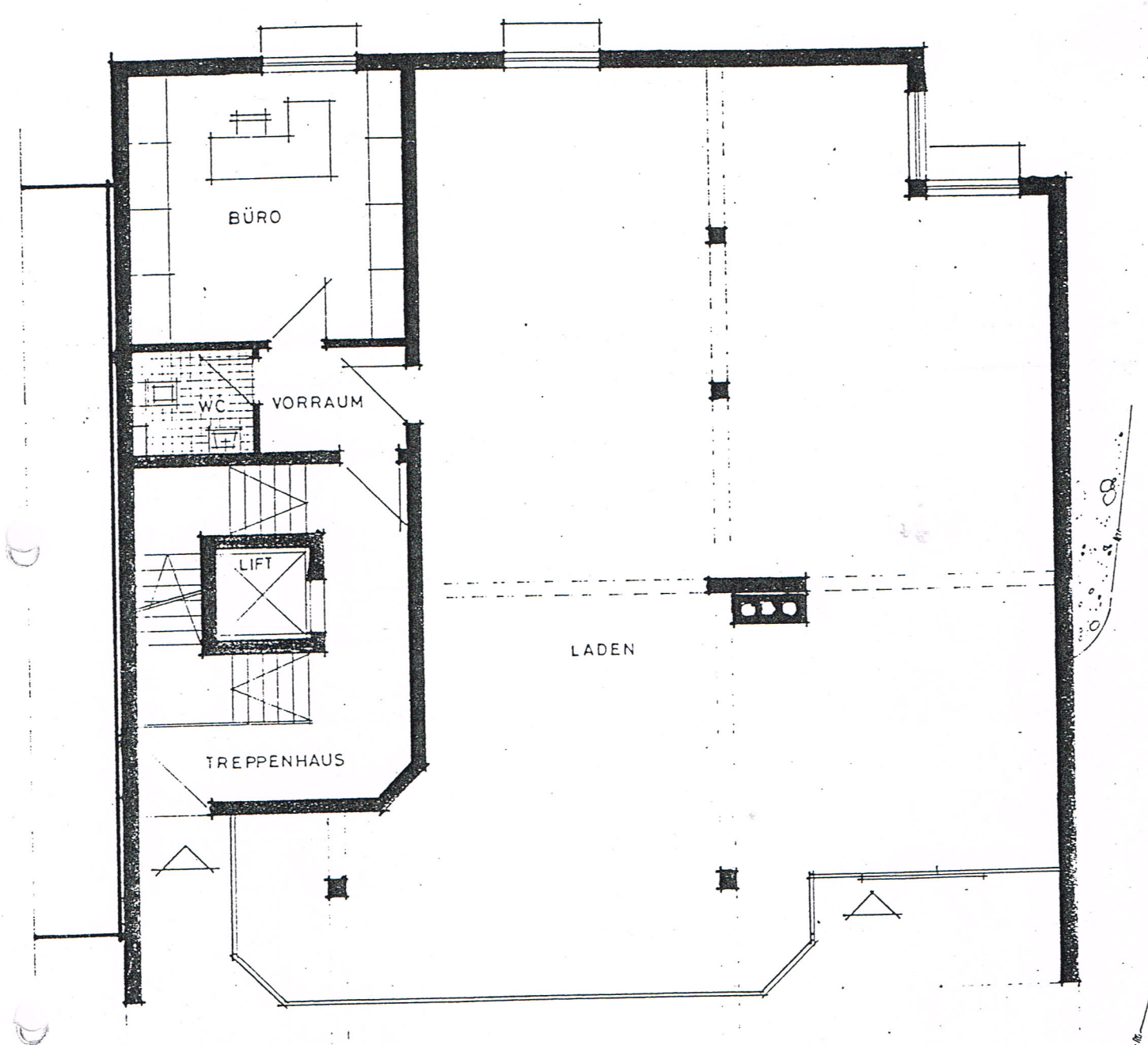
6

Schimper



# KELLERGESCHOSS





# LADENGE SCHOSS

