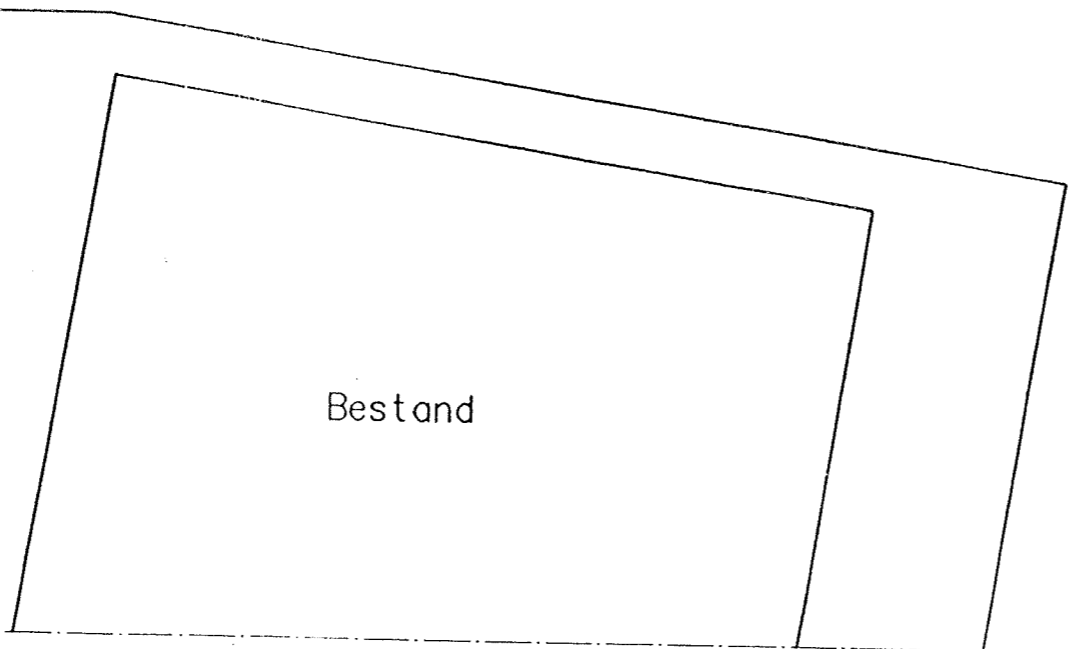


GRUNDRISS ERDGESCHOSS



Die Bauausführung hat nach der beiliegenden ge. Jften st. chen Berechnung zu erfolgen.

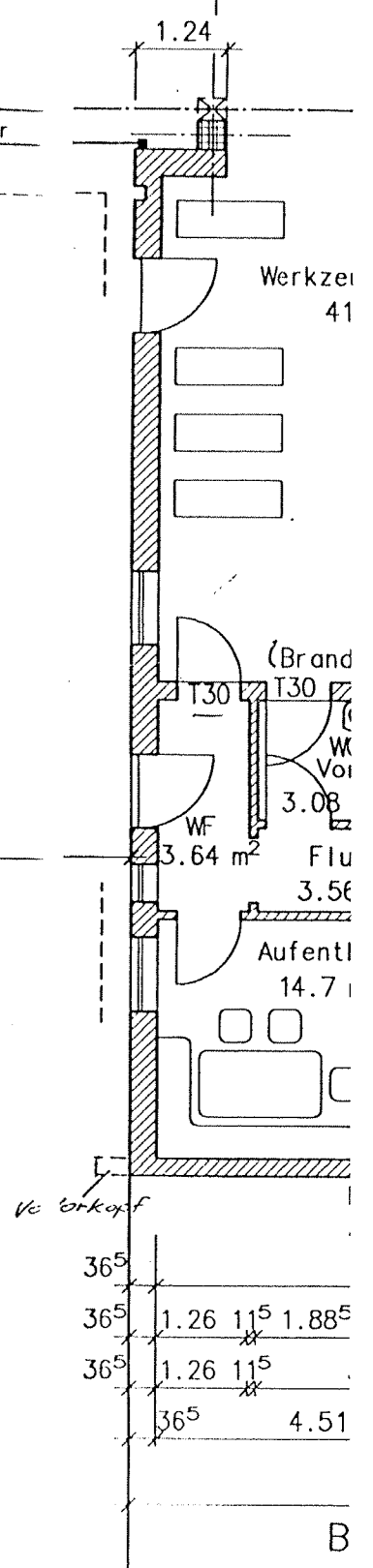
innenliegende Sanitärräume = Entlüftung DIN 18017

NA. = Notausgang

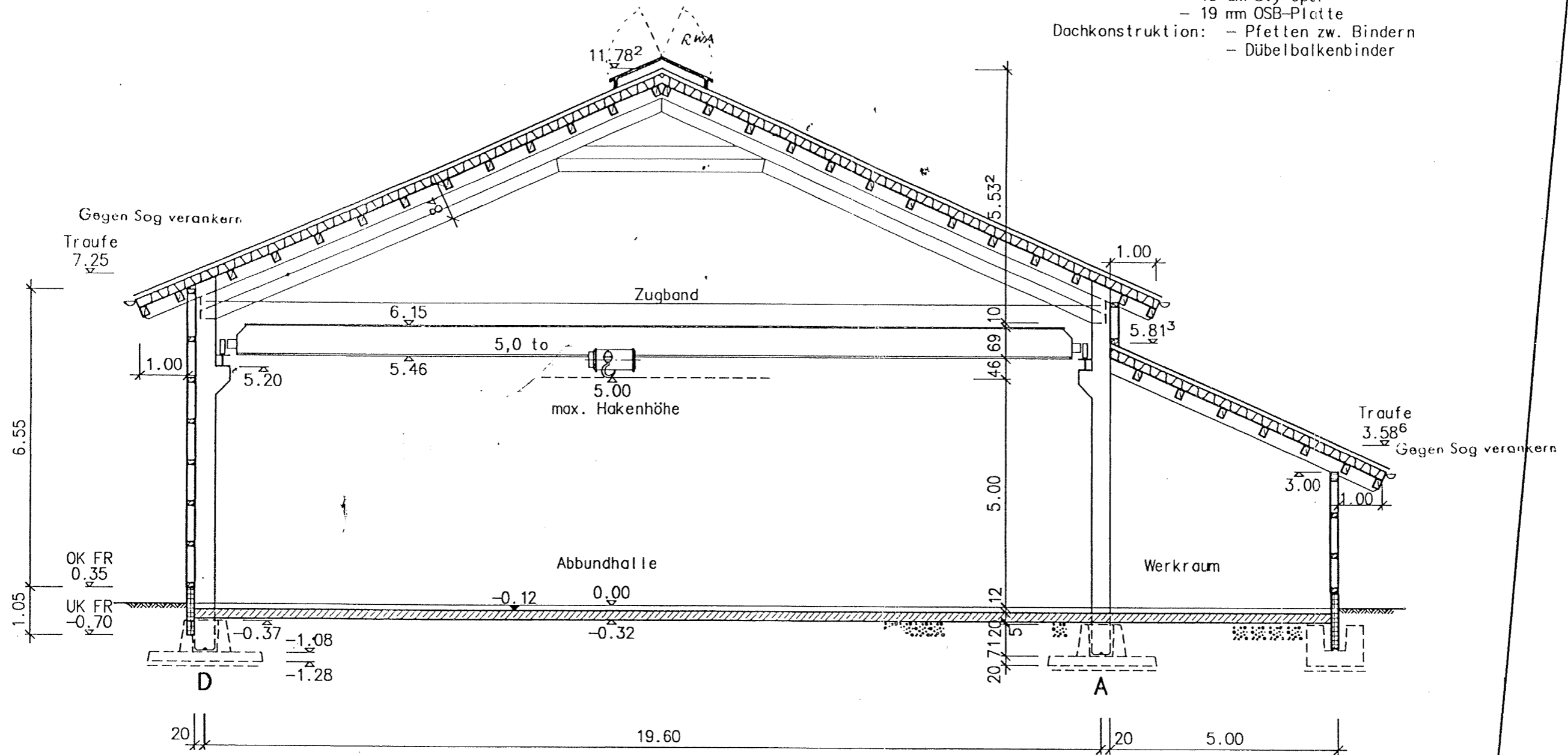
(F) = Feuerlöschanlage erforderlich (PG 12)

RWA. = Rauch- und Wärmeabzugsanlagen nach DIN 18232 mit wirksamen Öffnungsflächen von insges. $\geq 5,0 m^2$

(*) = keine Lagerung von leichtentzündlichen Stoffen



- Dachneigung: 24°
 Dachdeckung: - Tonpfannen *rot*
 - Lattung
 - Konterlattung
 - 19 cm Styropor
 - 19 mm OSB-Platte
 Dachkonstruktion: - Pfetten zw. Bindern
 - Dübelbalkenbinder



SCHNITT A-A