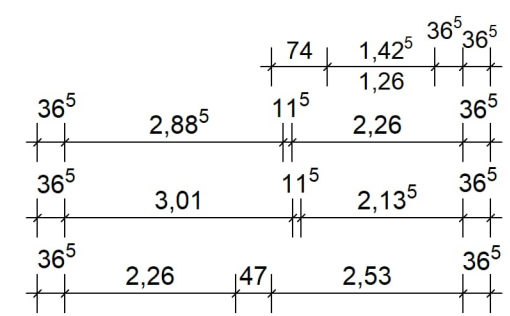
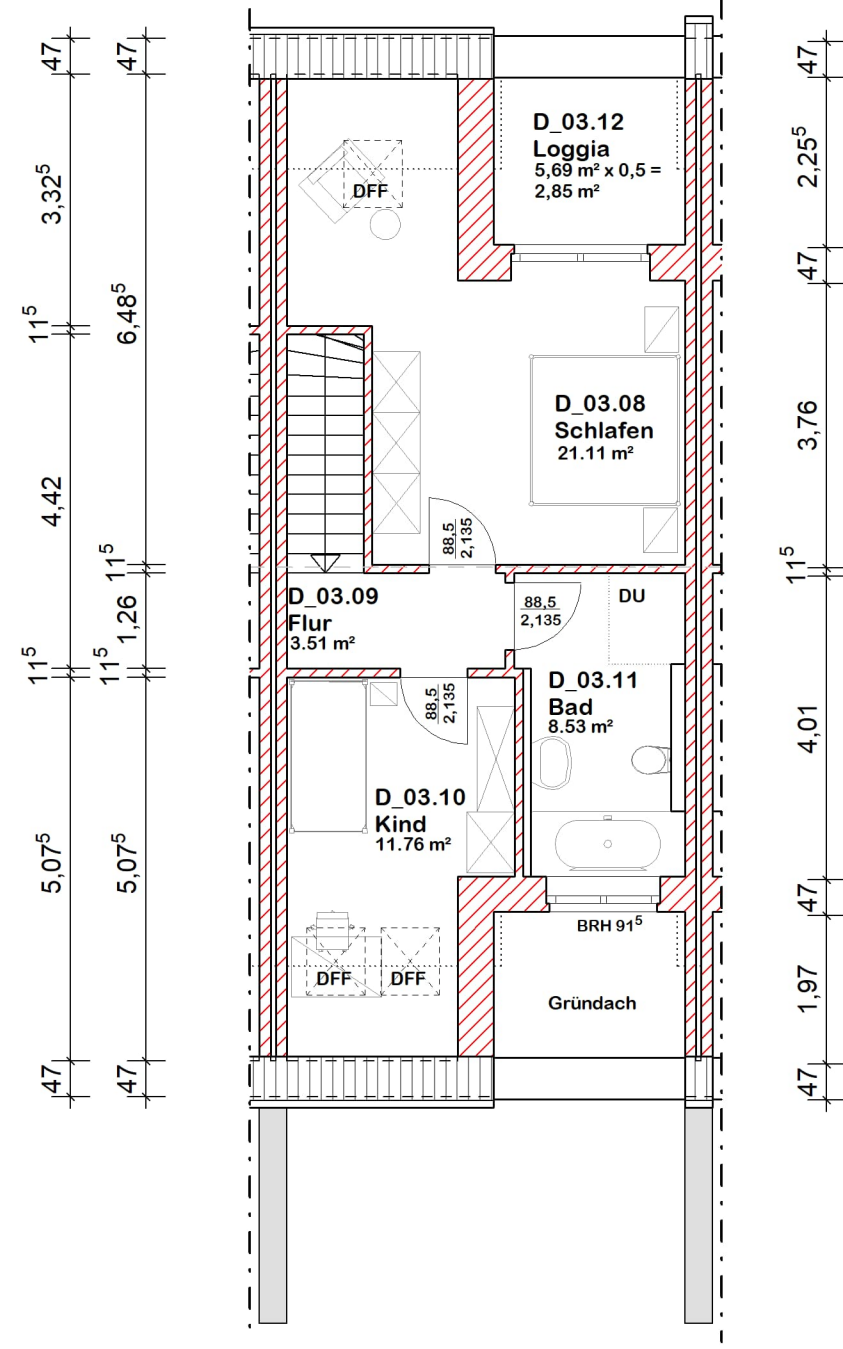


Erdgeschoss - Haus 4 - WE_03



1. Obergeschoss

		Gewerbestraße-Süd 9 D-26842 Ostrhauderfehn	
		Tel.: 04952 - 9526950 Fax: 04952 - 9526959	
PROJEKT	Errichtung einer Wohn- und Reihenhauanlage mit 6 WE "Viertelgrün am See" Rajen 70, 26817 Rhauderfehn		
BAUHERR	Viertelgrün am See GmbH Rhauderwieke 1, 26817 Rhauderfehn		
UNTERSCHRIFT	Dipl.-Ing. Robert Hauke Gewerbestraße-Süd 9 26842 Ostrhauderfehn EL-Nds. : 13696 TWPL-Nds. : 15931		
BAUHERR		ENTWURFSVERFASSER	
ZEICHNUNG	EG/ 1.OG Haus 4 WE_03	MASSTAB	1:100
			Datum
			08.02.2022

