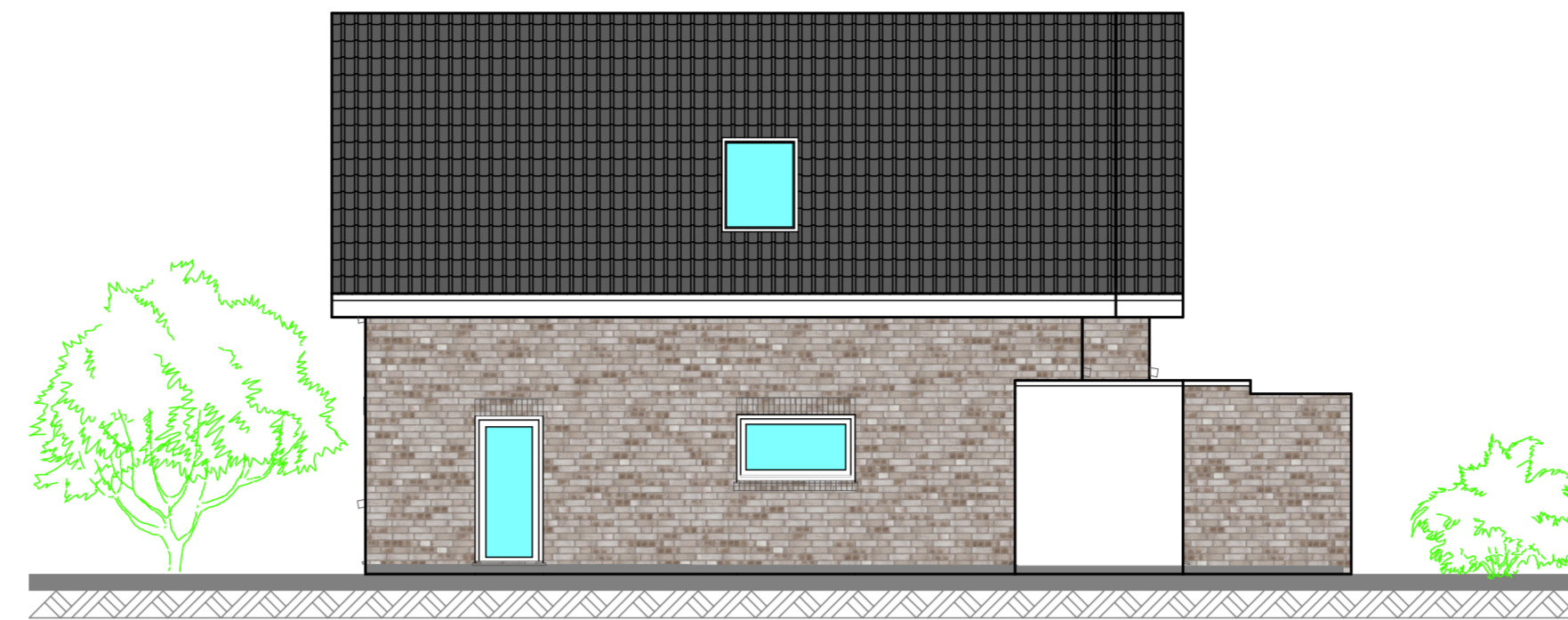
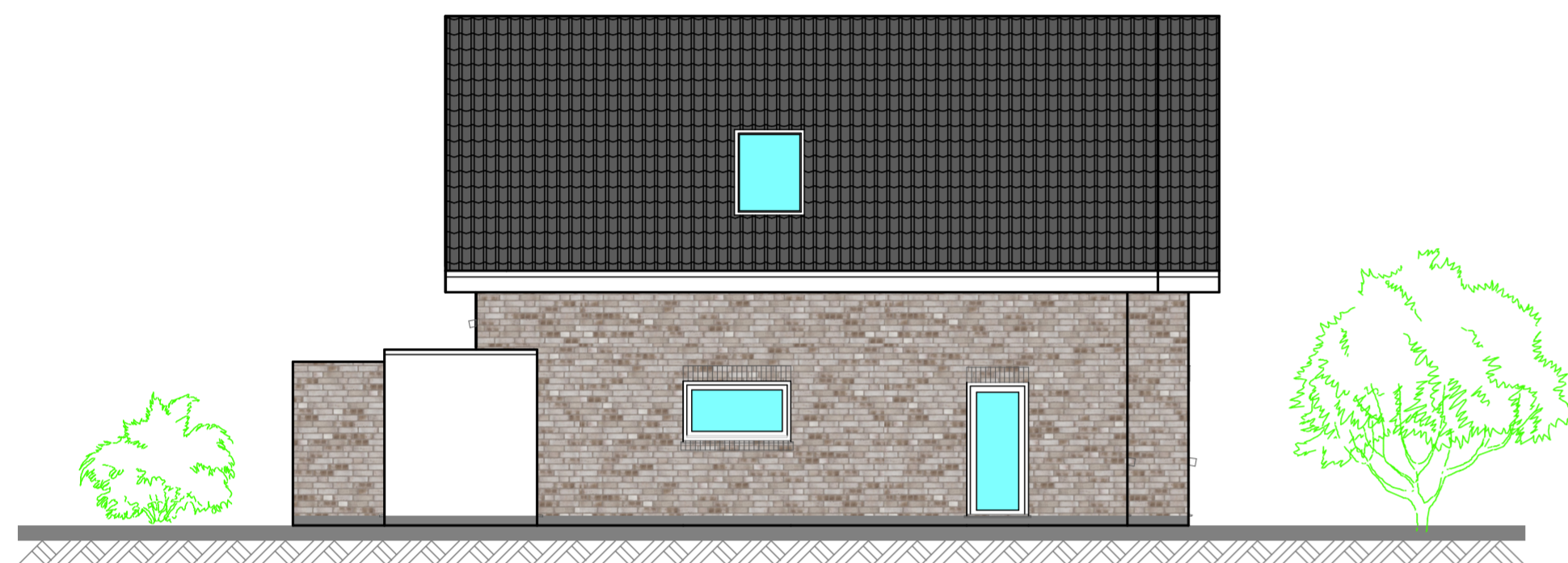




von Nord-Ost



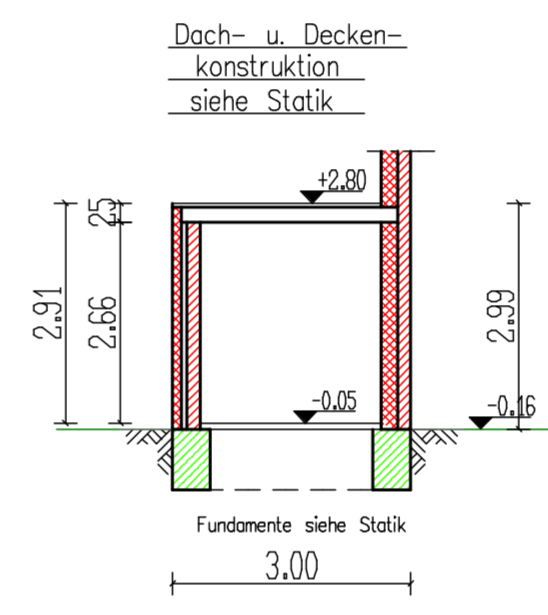
von Nord-West



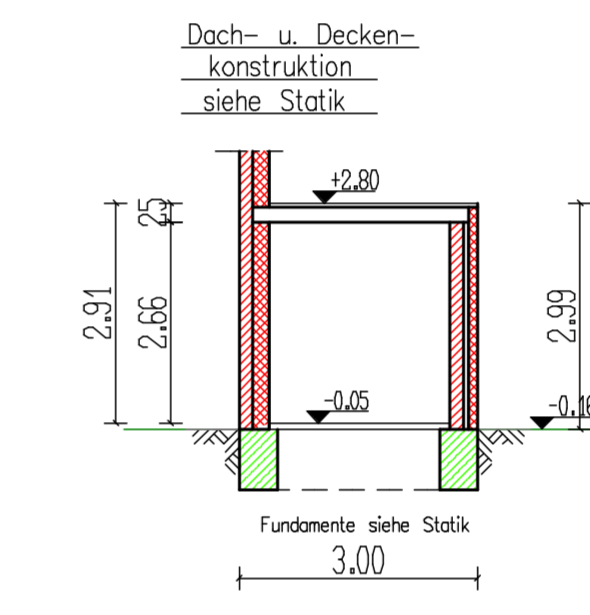
von Süd-Ost



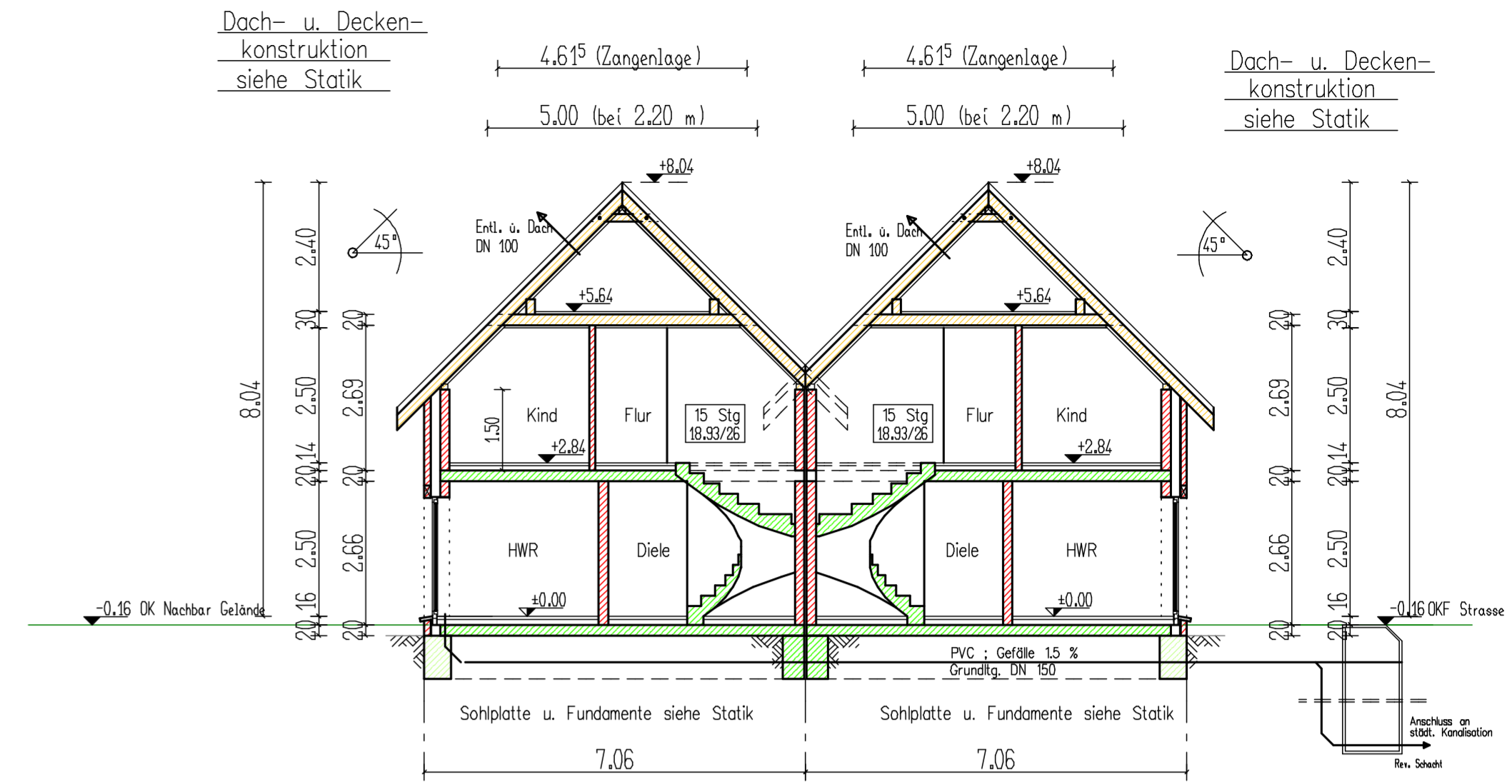
von Süd-West



SCHNITT B - B

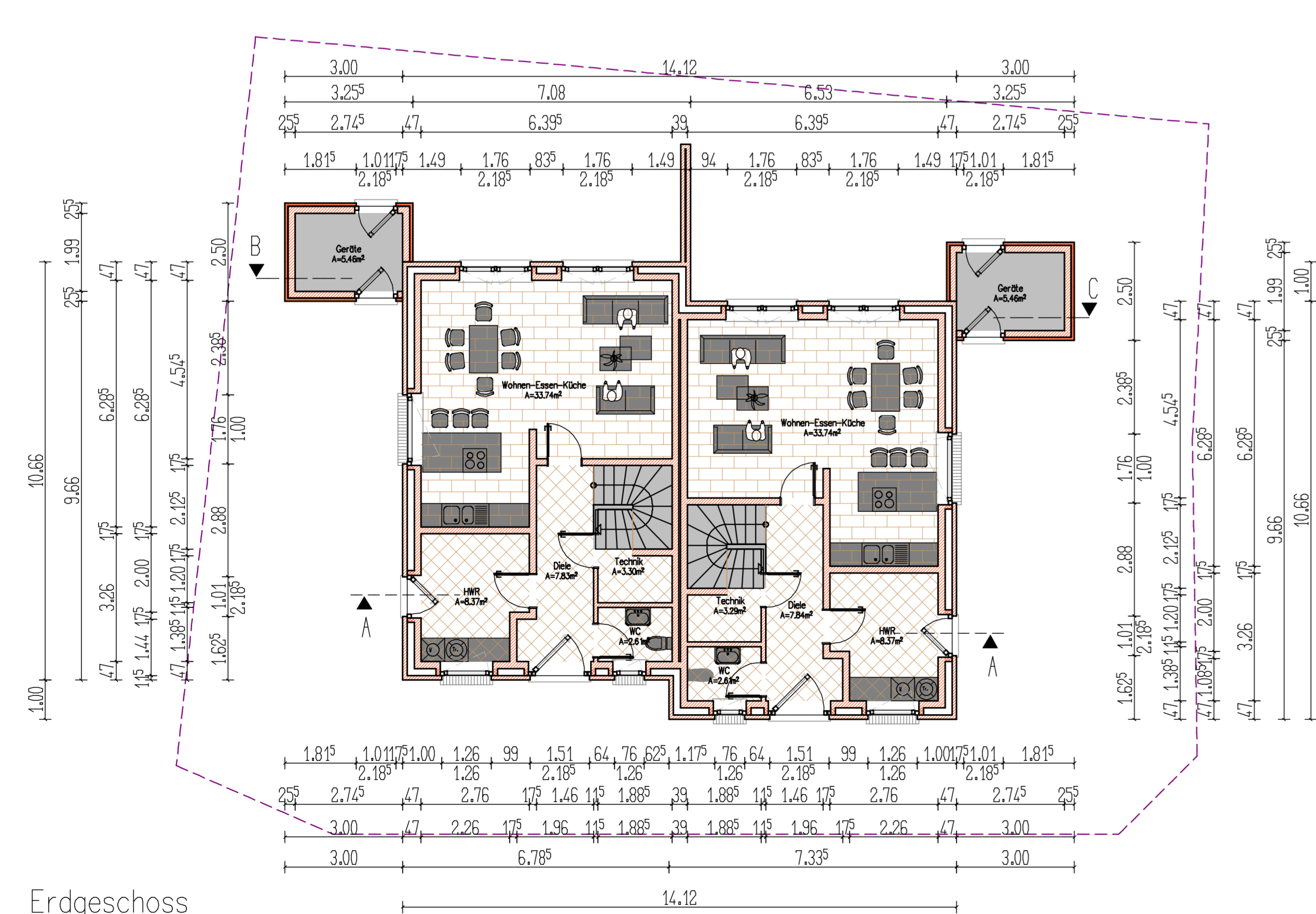


SCHNITT C - C

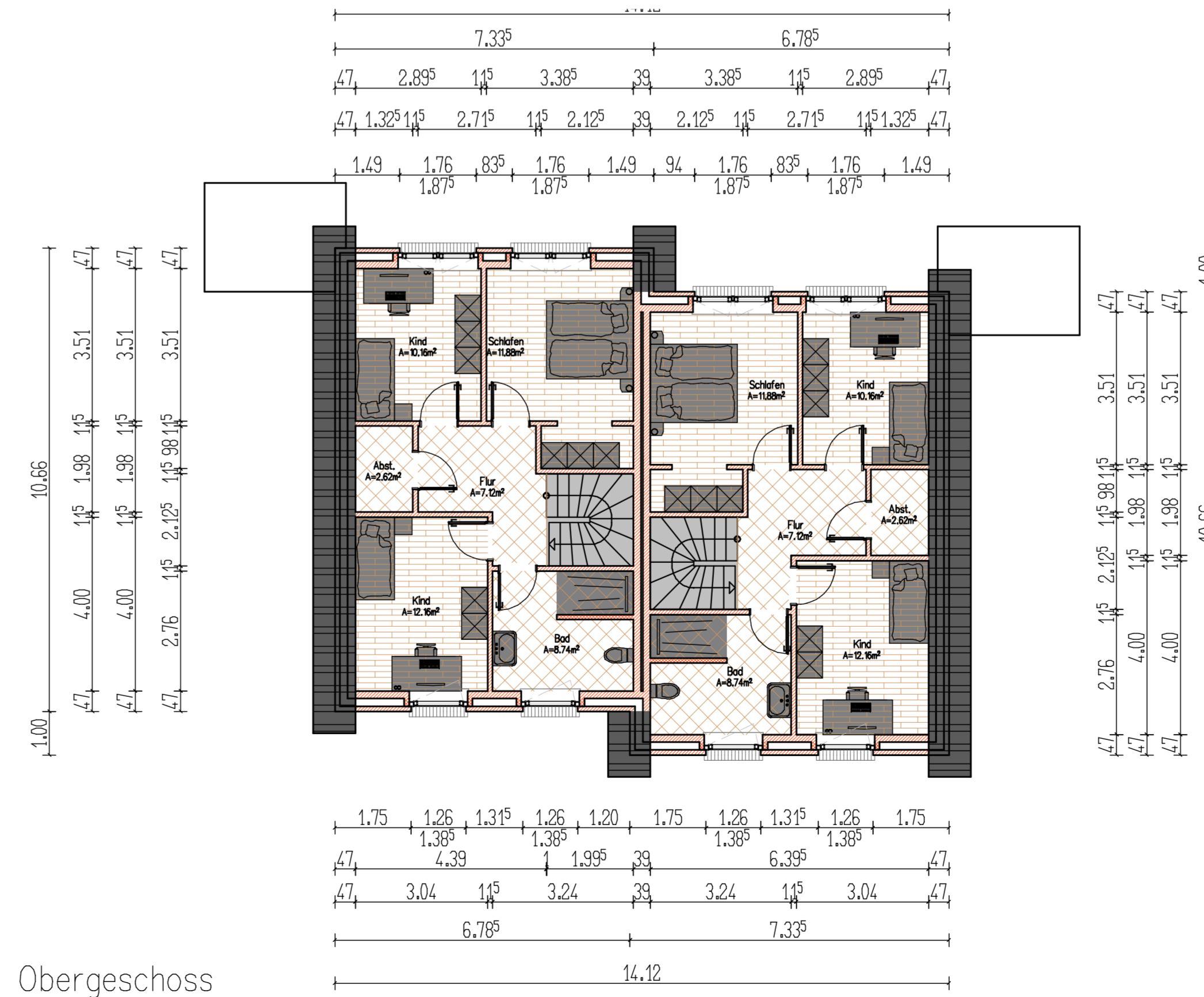


SCHNITT A - A

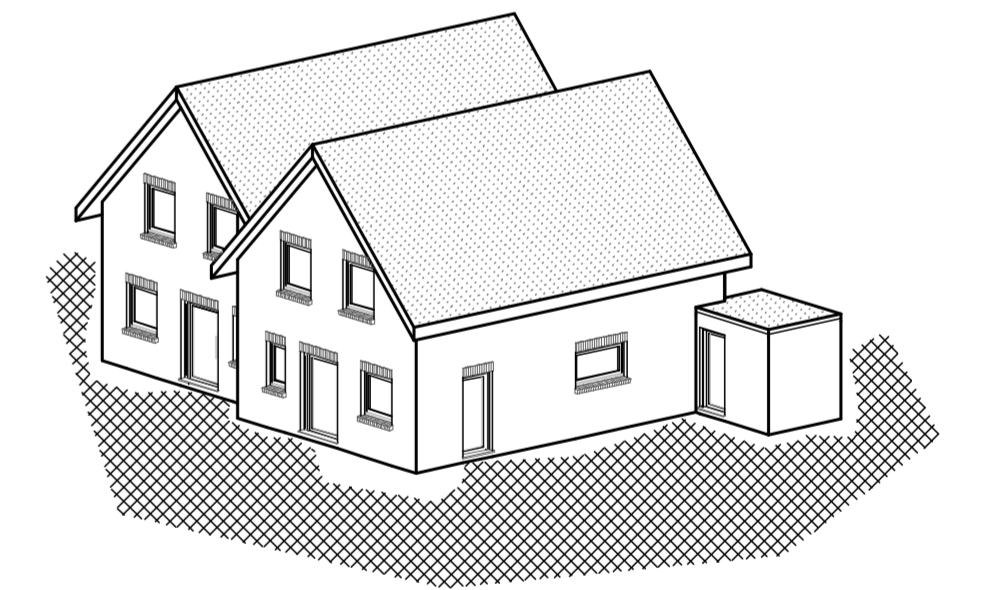
Alle Maße sind vor Ort eigenverantwortlich von den ausführenden Firmen zu prüfen und gegebenenfalls in Absprache mit der Bauleitung zu korrigieren. Ferner gelten die Regeln der Technik!



Erdgeschoss



Obergeschoss



Bauantragszeichnung

Index	Datum	Art der Änderung

Projekt: Neubau eines Doppelhauses mit Nebenanlage

Projektadresse: Am See 152, 49770 Herzlake
 Gemarkung: Herzlake
 Flur: 21
 Flurstück: 307

Bauherr: B & P Projekte GmbH & Co. KG
 Dorfstr. 5, 49838 Handrup

Plan: Grundrisse, Ansichten, Schnitt

ARCHITEKTUR HÖVING Utruperstr. 1 49838 Lengerich ☎ 05904 96 11 23 📠 05904 96 11 24 📍 0176 124 499 33 info@architektur-hoeving.de	Datum:	31.05.22	Name:	Projektnummer:
	Gezeichnet:	RH		402022
	geprüft:	RH		Plannummer:
	Maßstab:	1:100		01
	Blattgröße:	600*975		