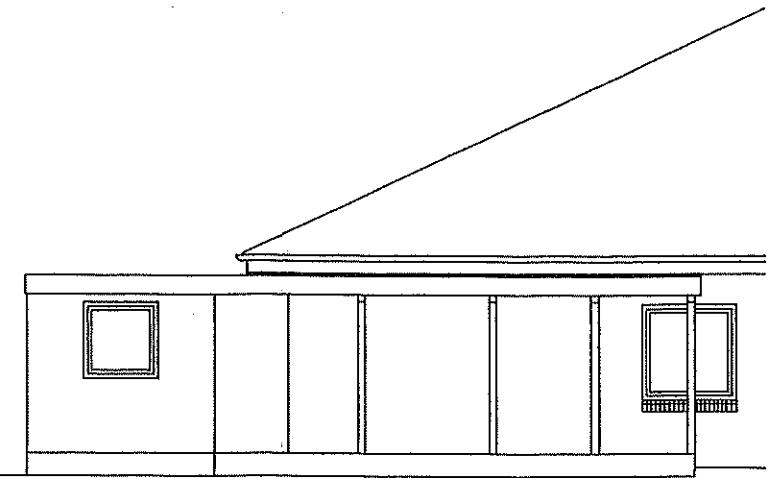
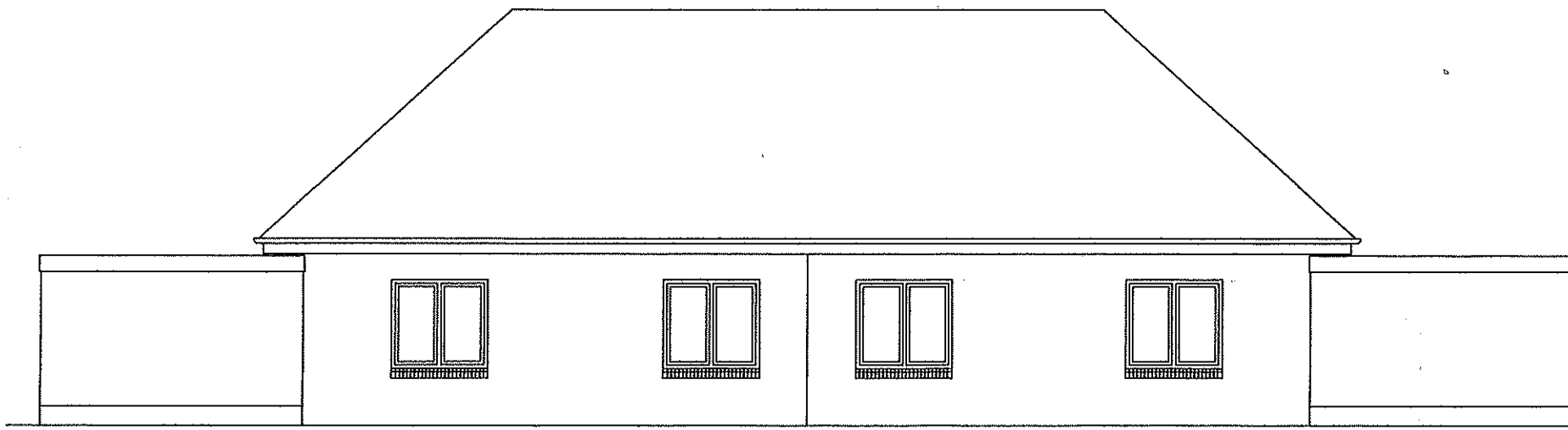


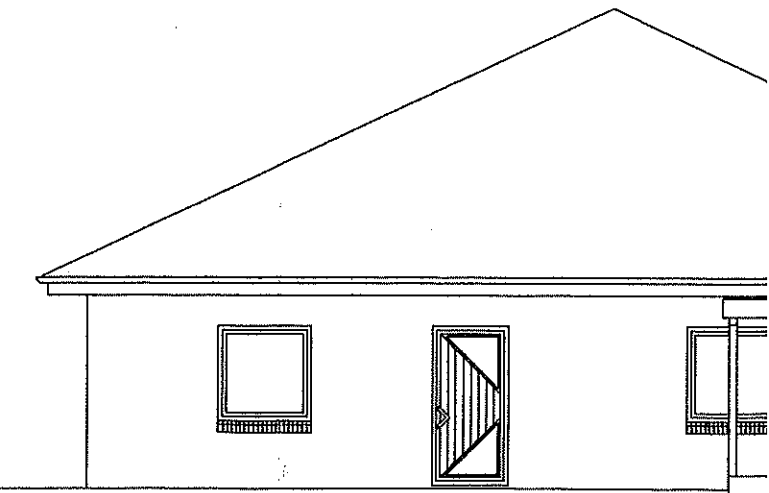
Ansicht West



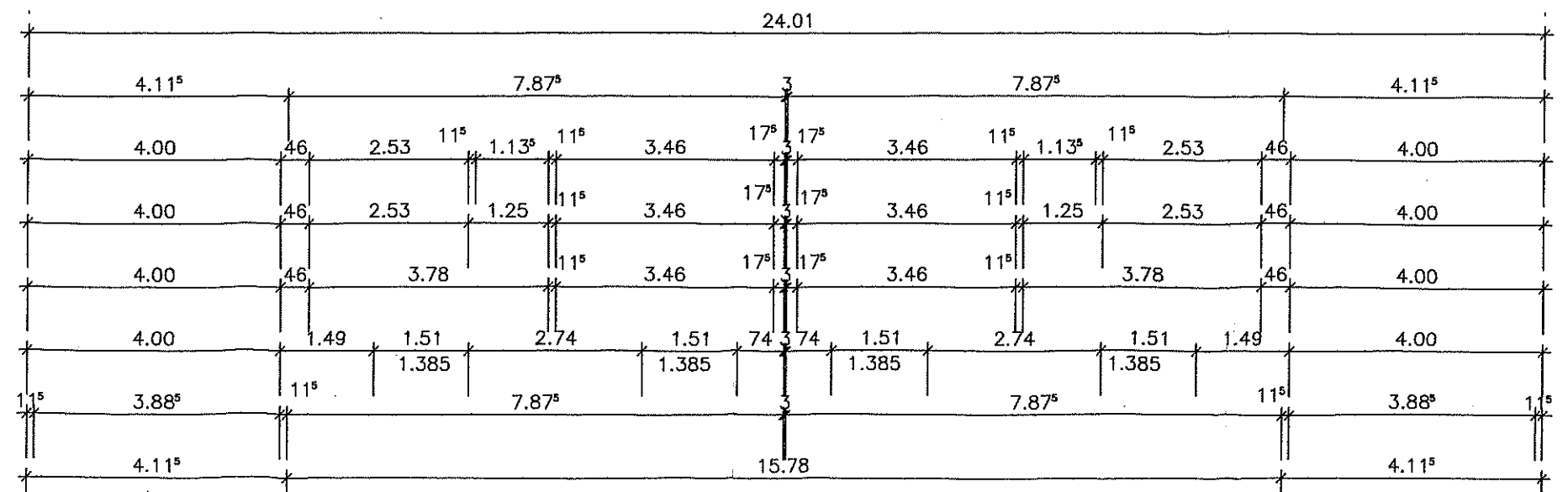
Ansicht Nord

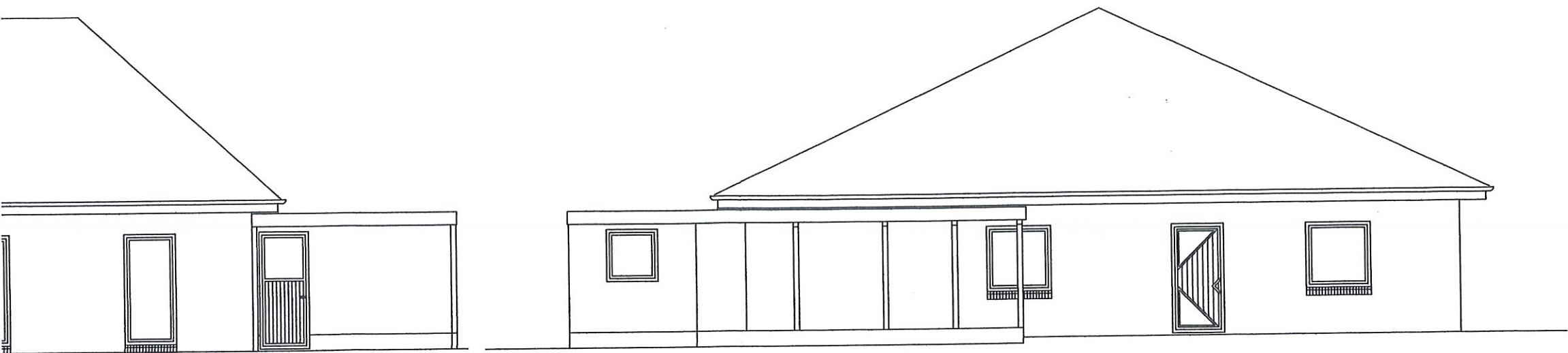


Ansicht Ost

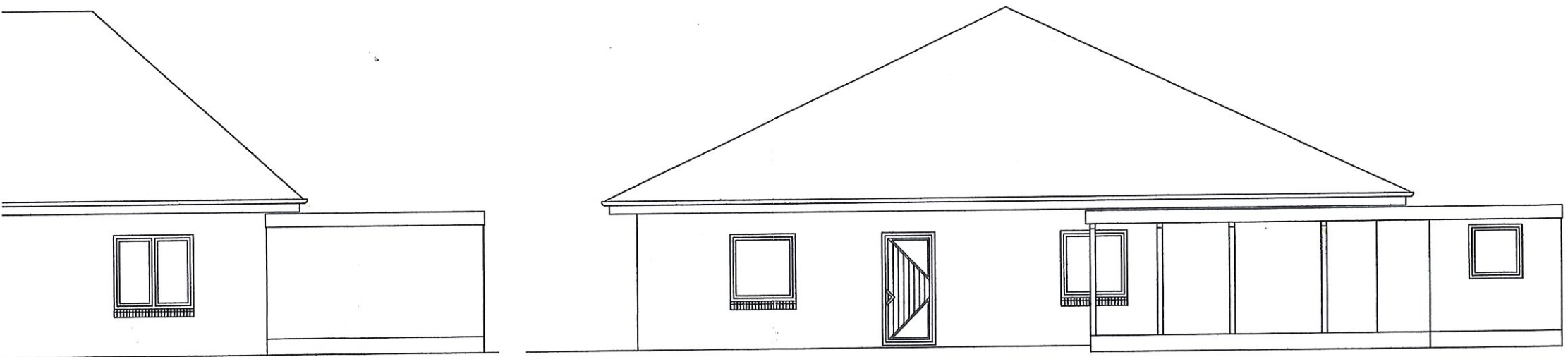
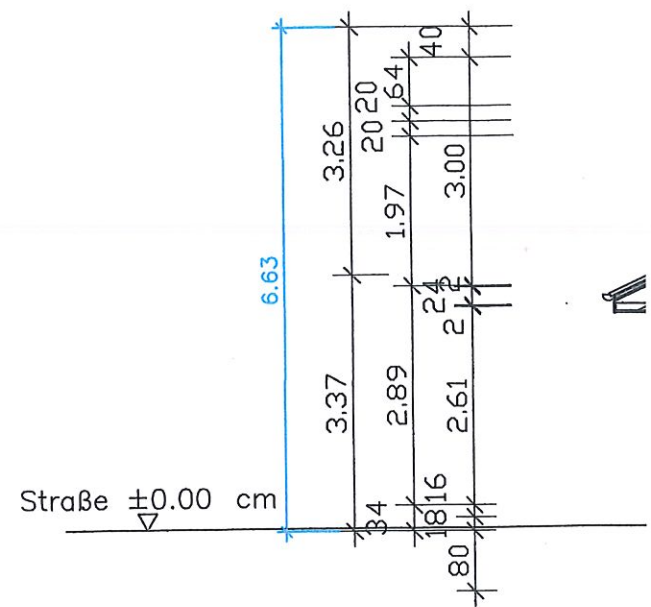


Ansicht Süd

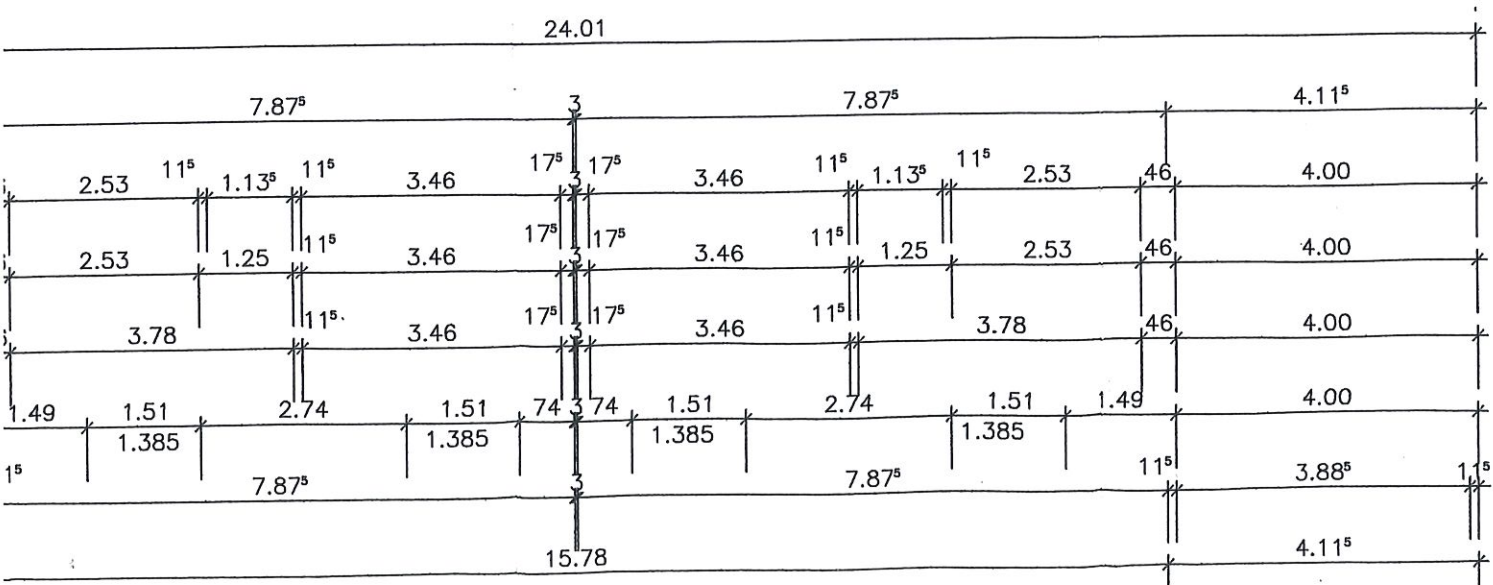
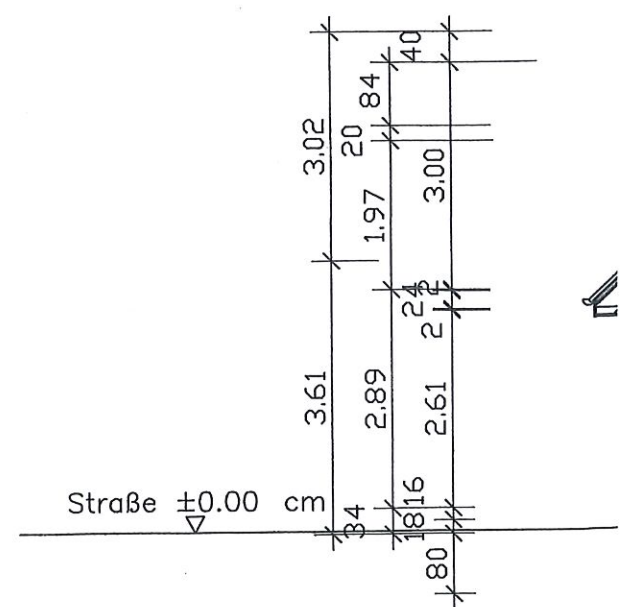


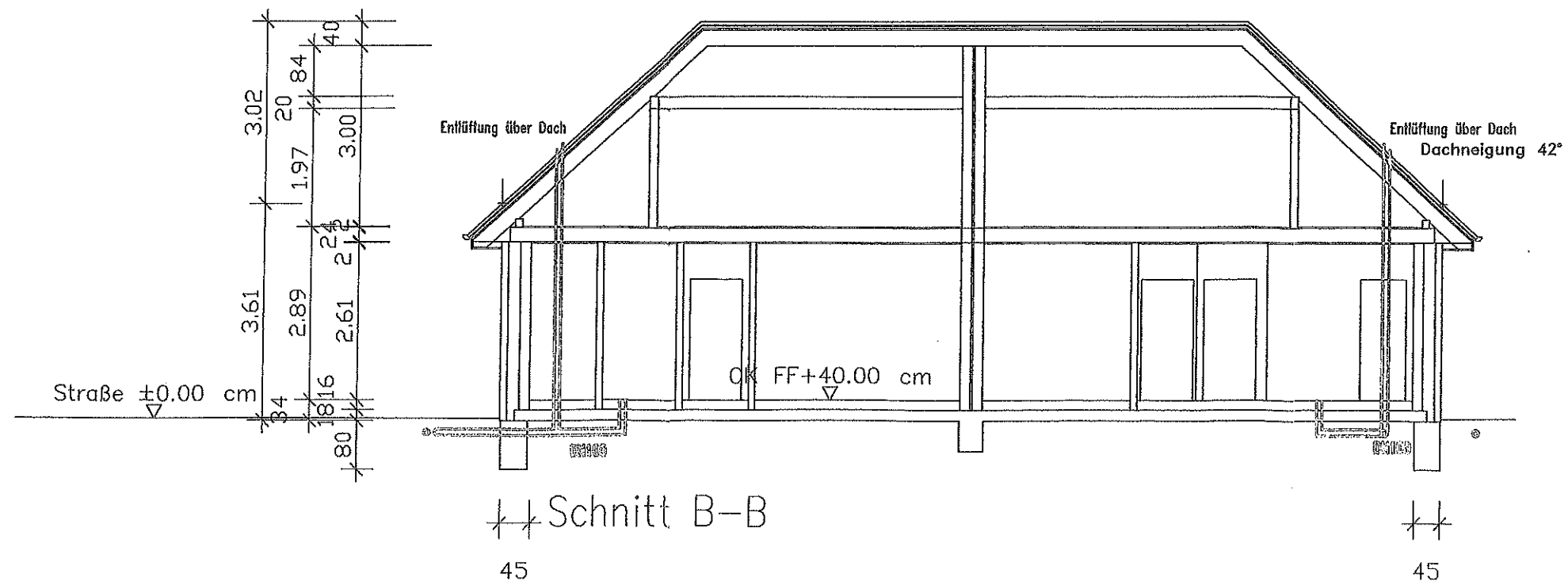
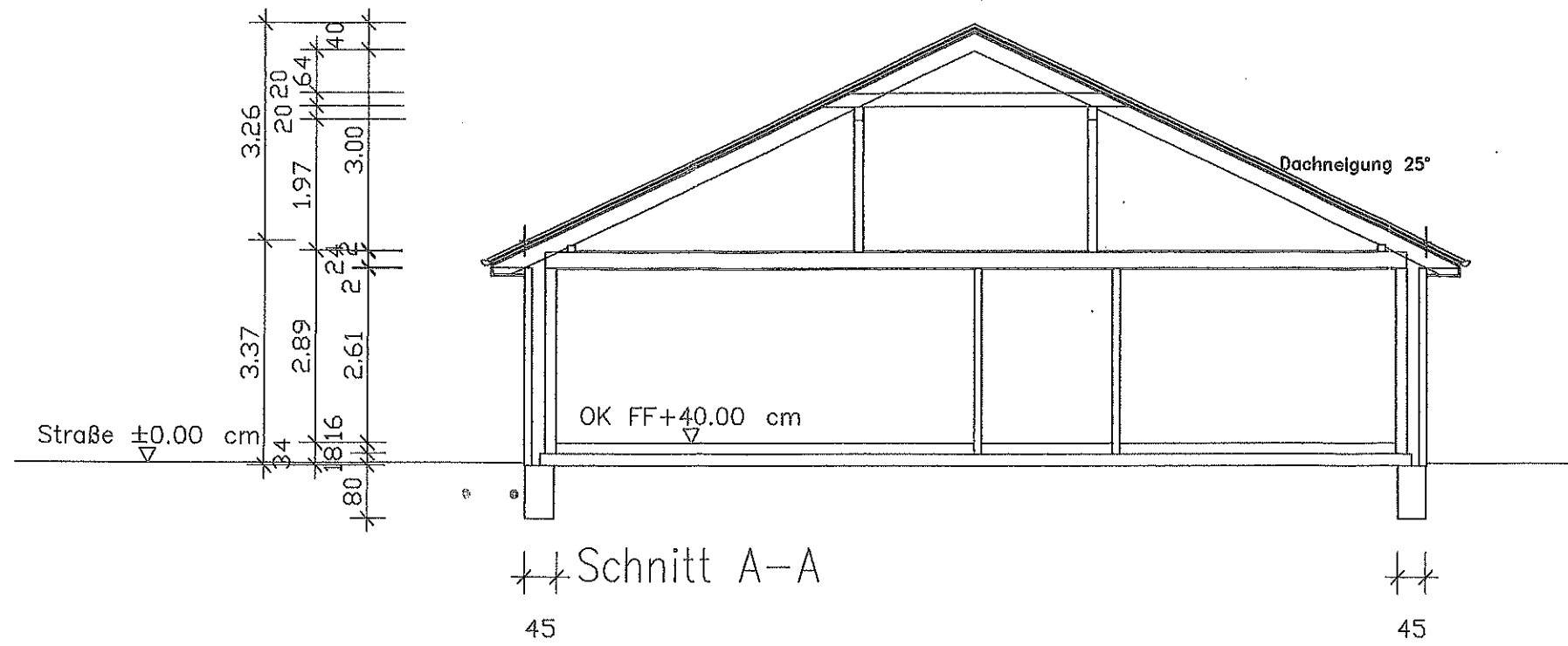


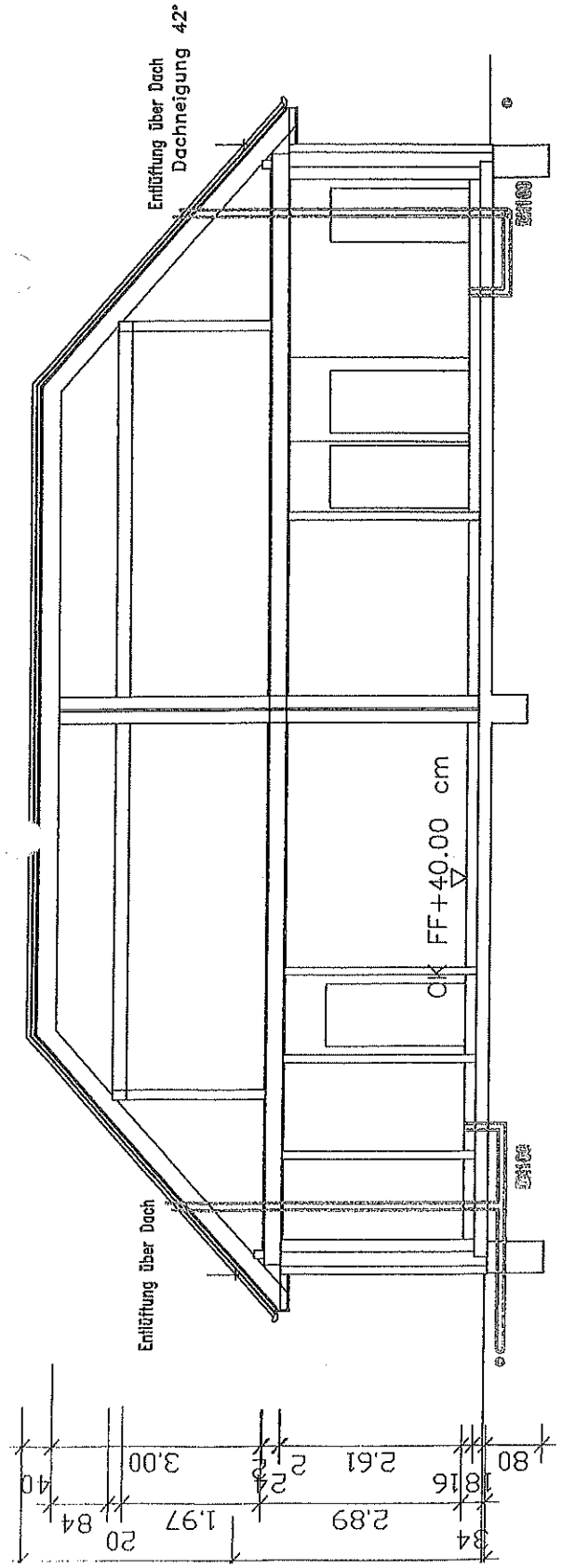
Ansicht Nord



Ansicht Süd



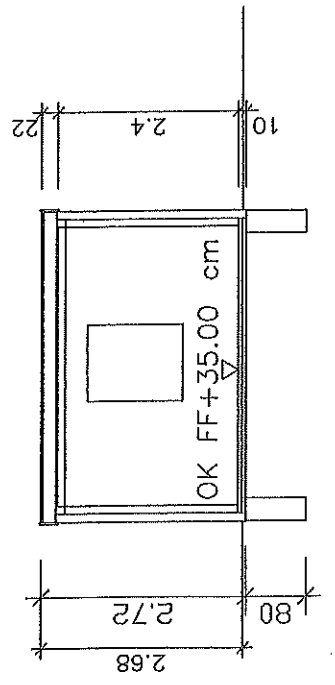




--- Schnitt B-B

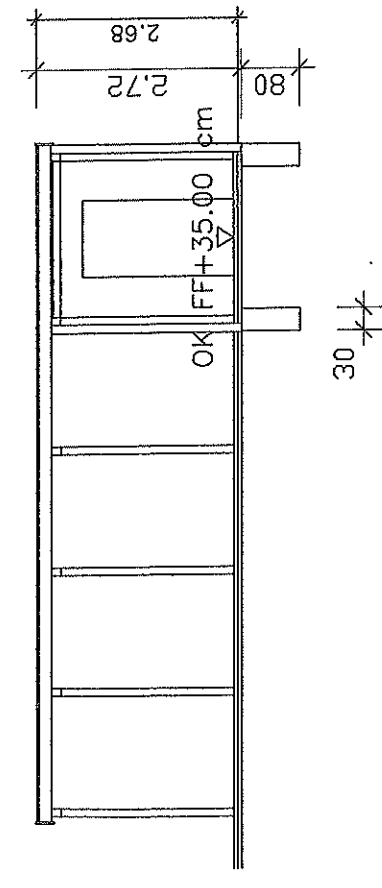
45

45



--- Schnitt C-C

Schnitt C-C



Schnitt D-D

Die Höhe der Fensterstürze beträgt 2,26 m von Oberkante Rohfußboden, wenn nichts anderes angegeben ist.

Inhalt	Datum	Inhalt
4		
3		
2		
1		

Bauherr:  
 Mario Jahrstorfer  
 An der Meierei 12  
 21775 Ihlienworth  
 Tel. 04755/1476  
 Unterschrift: *Mario Jahrstorfer*

Entwurf und Bauleitung:  
 Birte Linck  
 Sperberweg 4  
 21781 Cadenberge  
 Tel.: 04777-304  
 Unterschrift: *Birte Linck*

Bauvorhaben: Neubau eines Doppelbungalows mit Carport	Projekt-Nr.: 14005
	Zeichn-Nr.: 3
	Index: 0
	Maßstab: 1:100
	Datum: 24.04.2014
	Blattgrößen: DIN A1
Planarstellung: Grundriss, Schnitte und Ansichten	