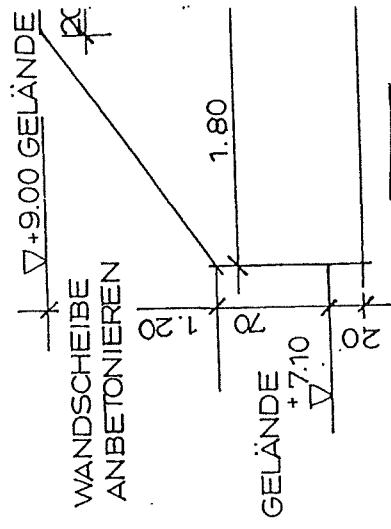
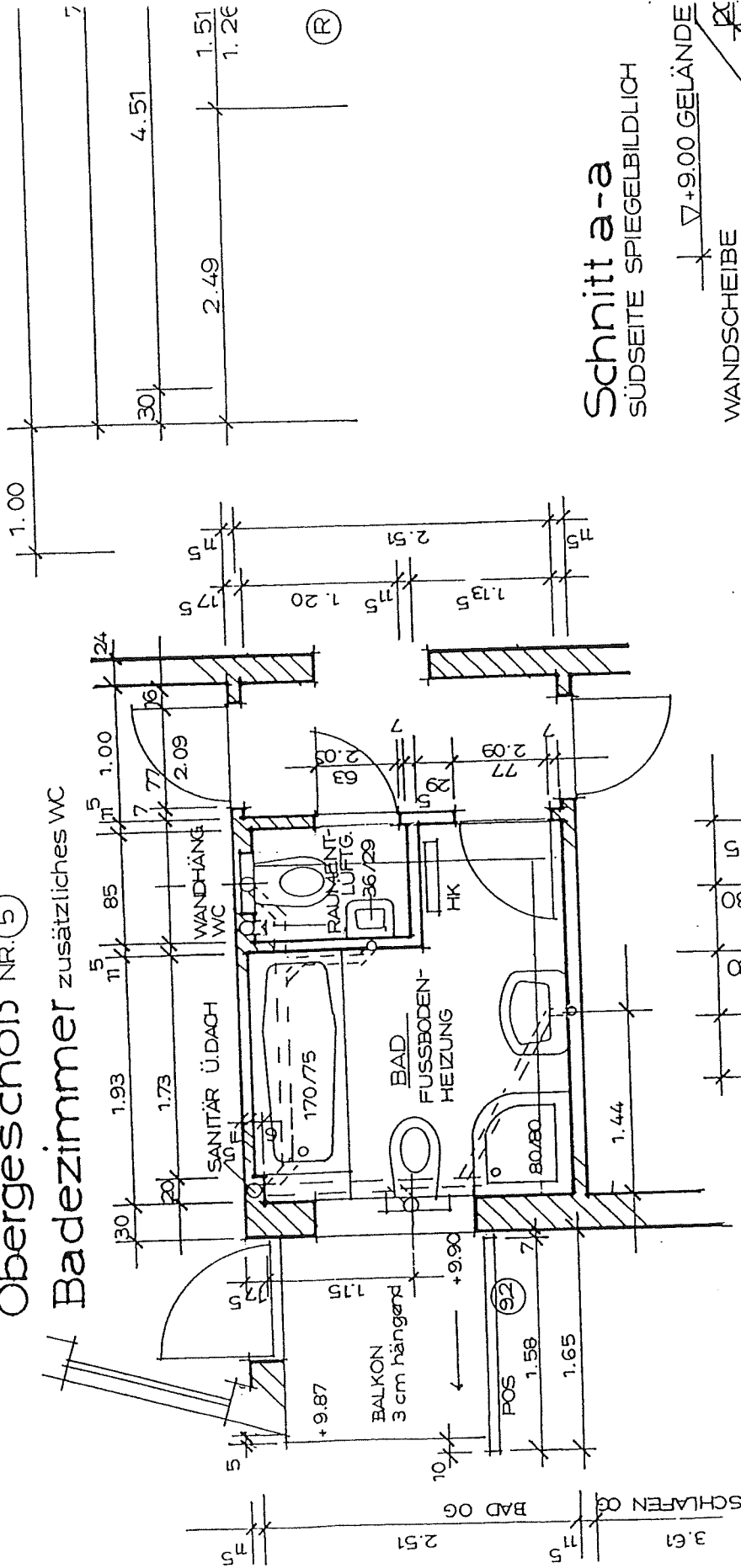
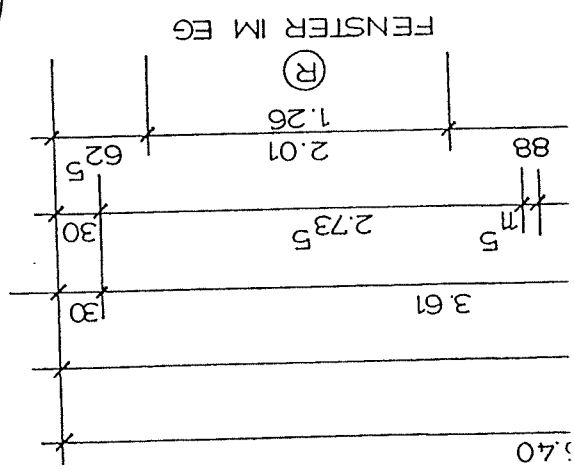


Obergeschoß NR. 5

Badezimmer zusätzliches WC



Schnitt a-a
SÜDSEITE SPIEGELBILDLICH



Handwritten signature