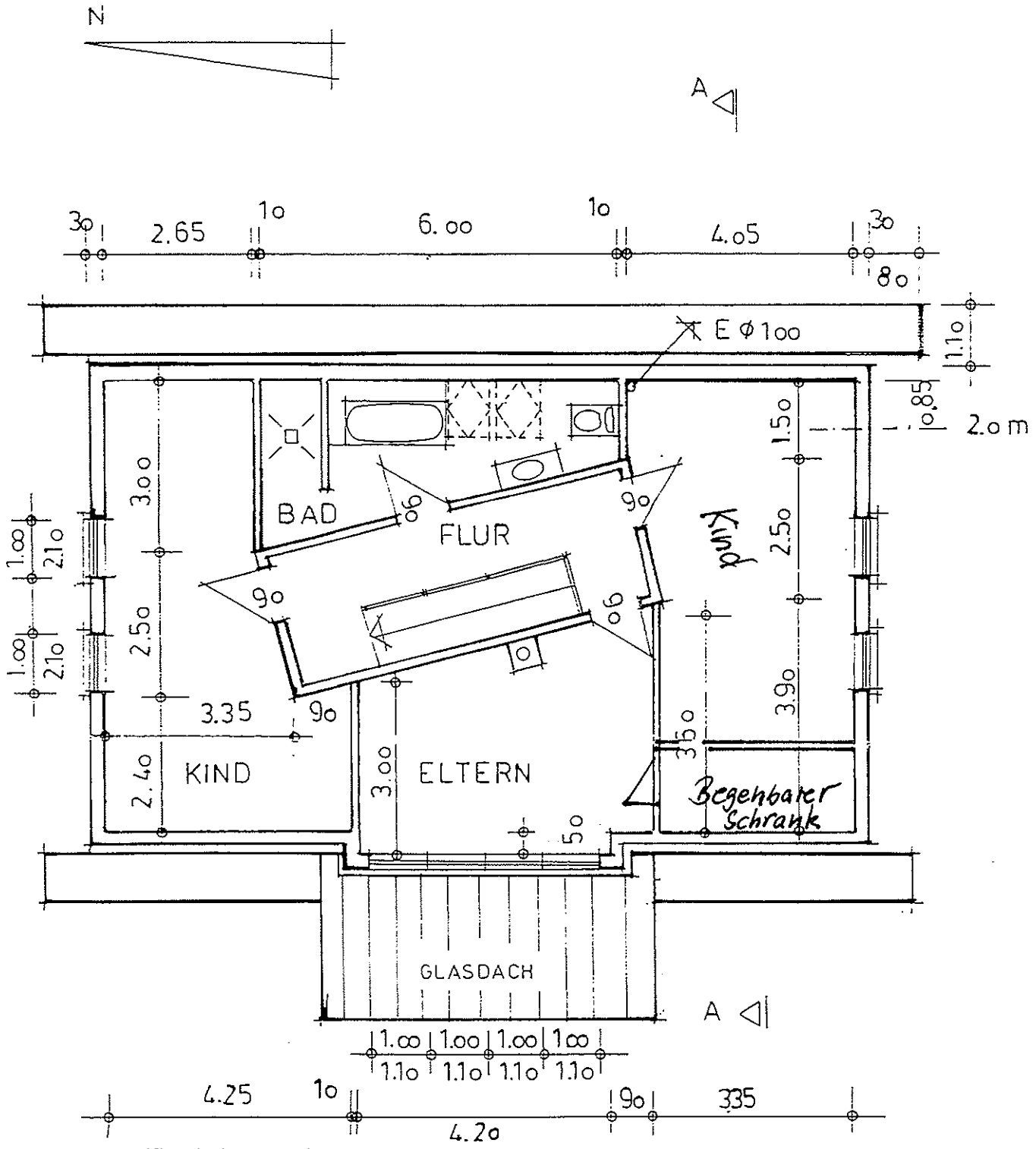


Nachtrag zum Bauantrag  
 Änderungen Dachgeschoß M. 1:100

Westerholz



Schafflund, den 12.06.2004