

Wintergarten

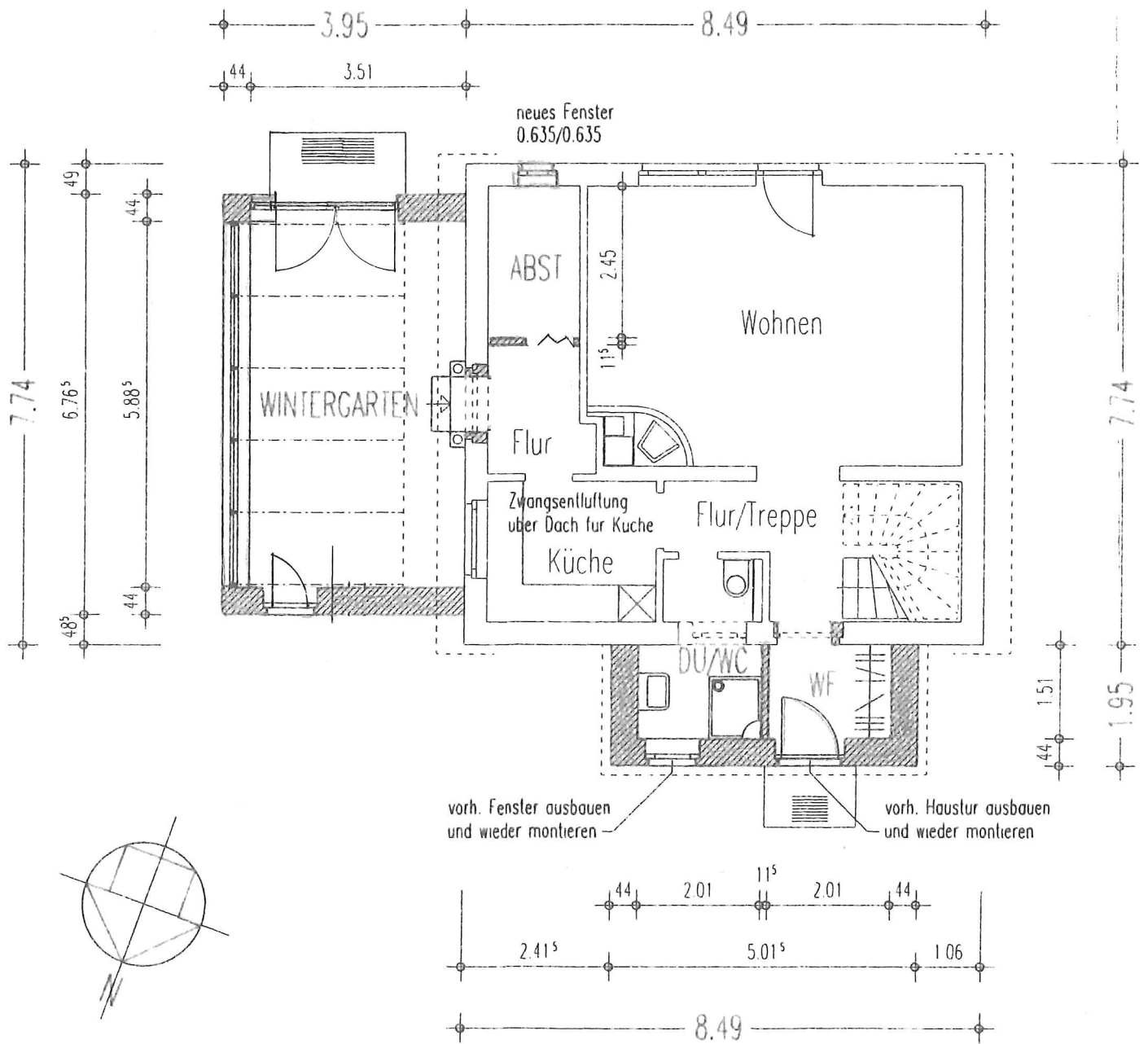
Duschbad/ Windfang

NORDSEITE M 1:100

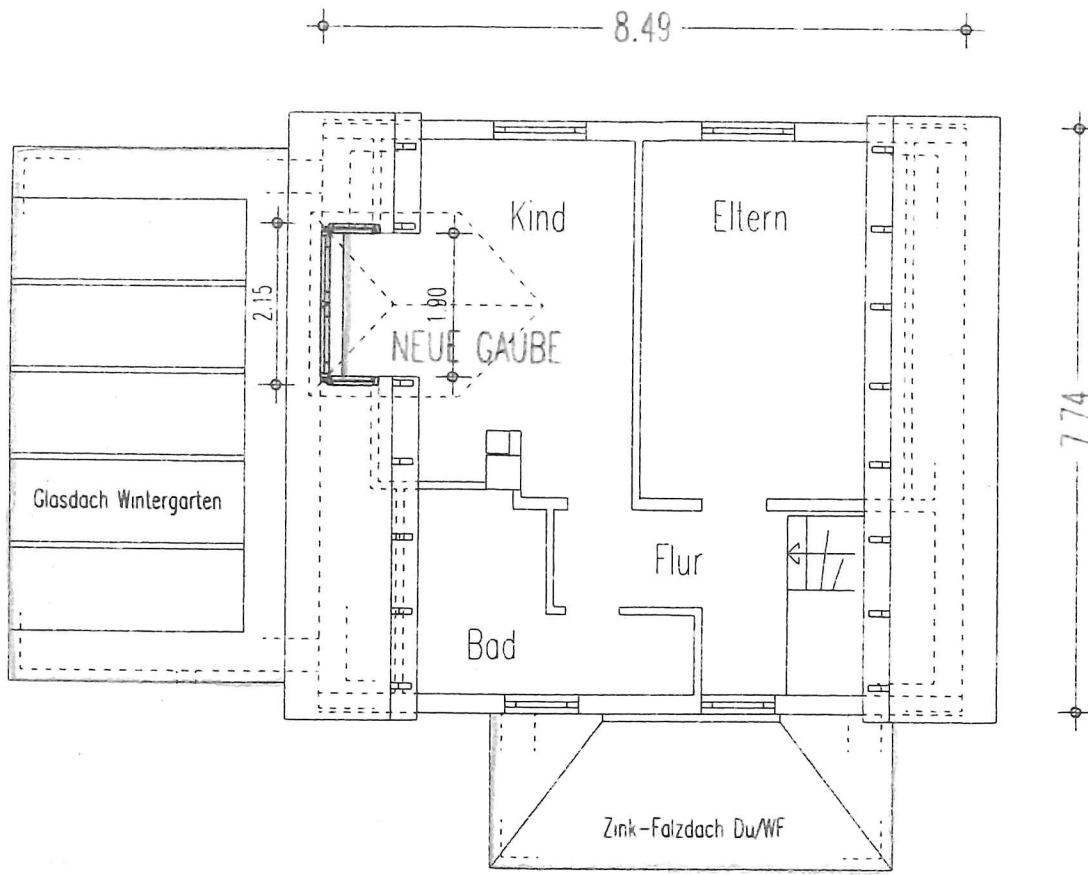


Wintergarten

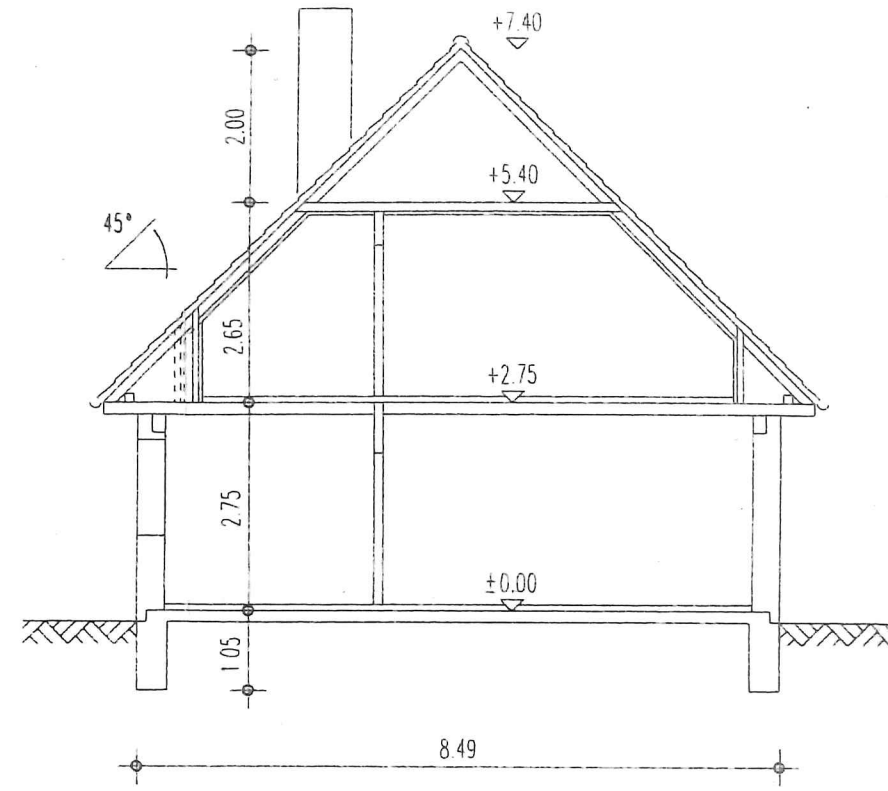
OSTSEITE M 1:100



GRUNDRISS ERDGESCHOSS M 1:100



GRUNDRISS DACHGESCHOSS M 1:100



SCHNITT ALTHAUS M 1:100

**Wintergartendach**

Bitumendachabdichtung  
Rauhspundschalung  
Dämmung in Balkenlage  
PE-Folie als Windsperre  
abgehängte GKB-Bekleidung

**Wintergarten-Glasdach**

Wärmeschutzverglasung  
oben Gussglas, unten VSG  
BSH-Dachsparren

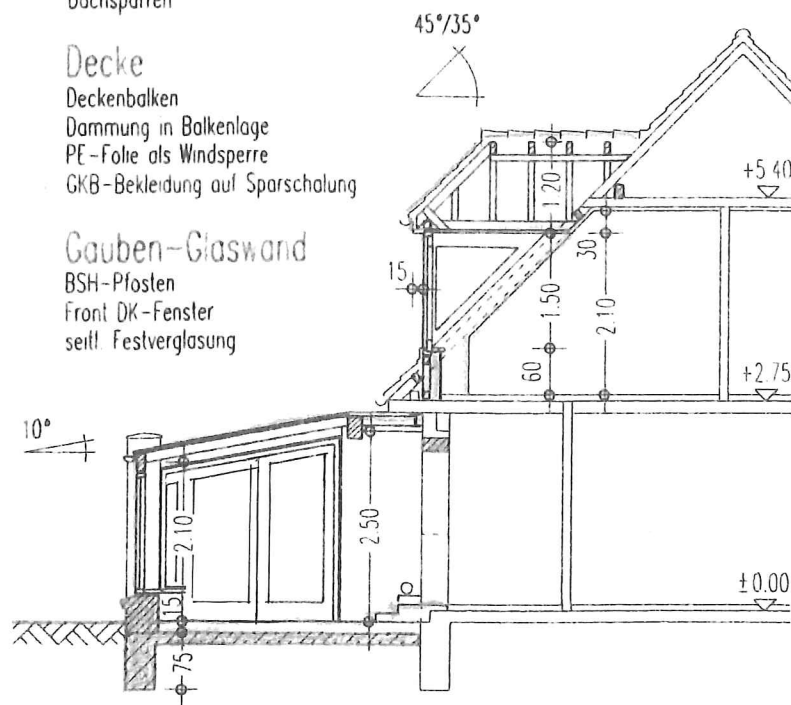
**Wintergartenfenster**

BSH-Pfosten  
Festverglasung

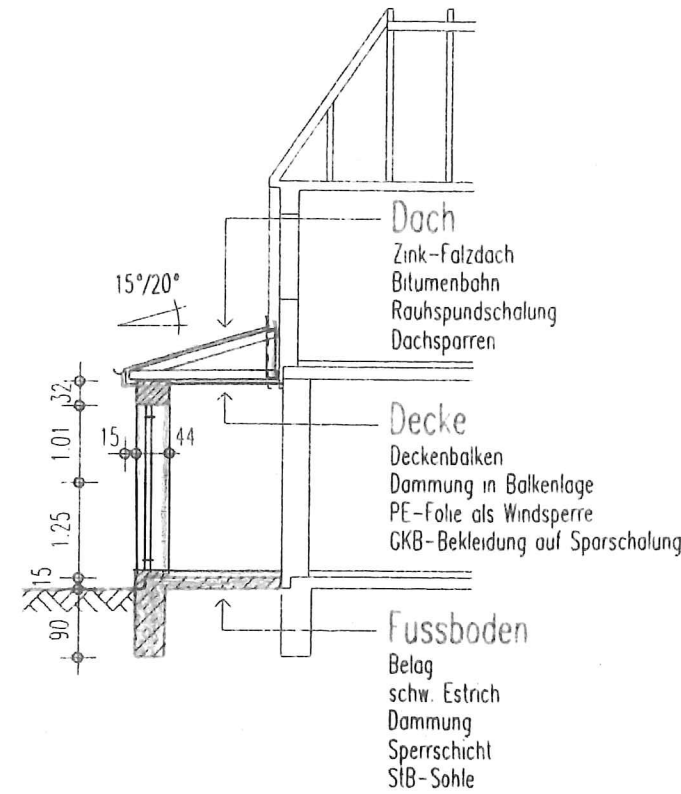
**Gaubendach**  
Dachpfanne wie vorh  
Dachlattung/Konterlattung  
Unterspannbahn  
Dachsparren

**Decke**  
Deckenbalken  
Dämmung in Balkenlage  
PE-Folie als Windsperre  
GKB-Bekleidung auf Sparschalung

**Gauben-Glaswand**  
BSH-Pfosten  
Front DK-Fenster  
seitl. Festverglasung



SCHNITTE WINTERGARTEN  
und GAUBE M 1:100



SCHNITT DU/WF M 1:100

Anlage zur Baugenehmigung im vereinfachten Verfahren  
Landkreis Lüneburg  
Der Landrat

INDEX	Datum	Name	Anderung / Ergänzung
E			
D			
C			
B			
A			

Projekt  
301 · RAA · UMBAU UND ERWEITERUNG EFH  
Akazienweg 1  
21385 Amelinghausen

Bauherr

Planungsstand  
**EINGABEZEICHNUNG**

Planbezeichnung  
GRUNDRISSSE · SCHNITTE · ANSICHTEN

Maßstab	Plan Nr.
1:100	301/1.01

Bearbeitung	Datum
Sche	01. Februar 2001

Architekt	Bauherr
<i>Dieter Scheel</i>	<i>Dieter Scheel</i>

DIPL-ING DIETER SCHEEL · ARCHITEKT BDB  
22117 HAMBURG · KIRCHSTEINBEK  
BROCKHAUSWEG 23 · TEL 040-713 20 06