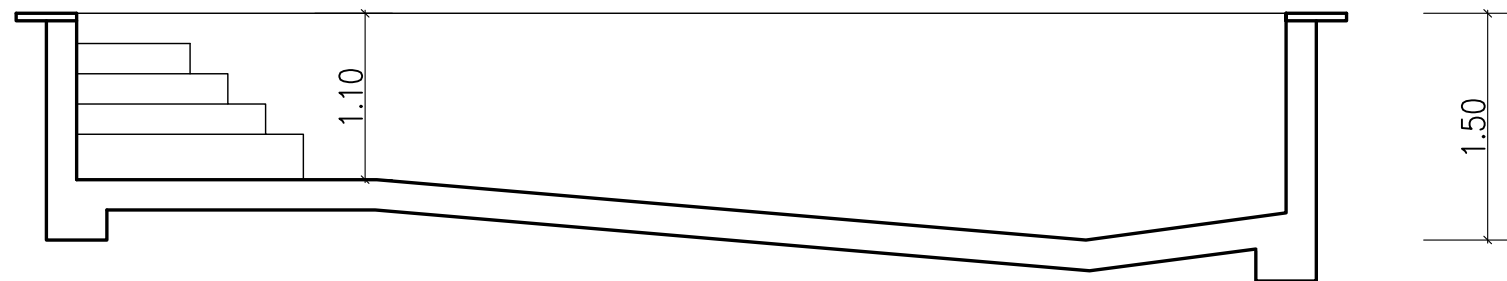


## PISCINA

SUP. 28.00 m<sup>2</sup>

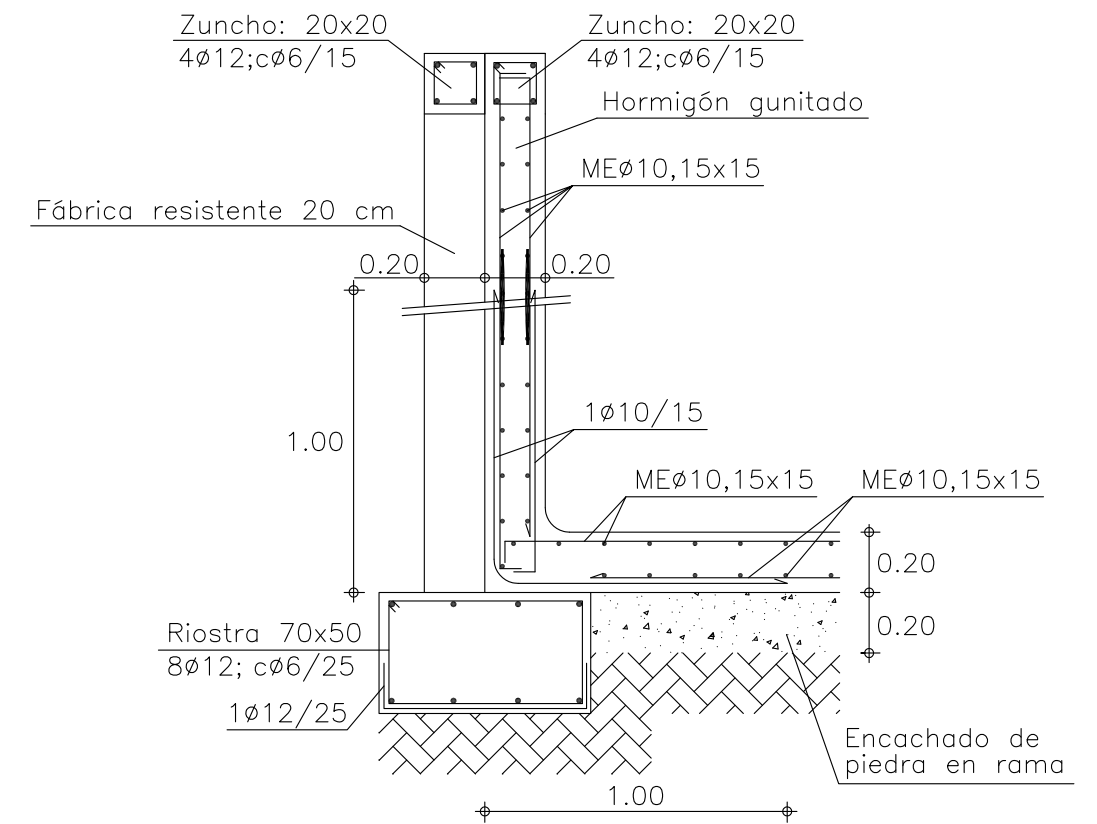
Volumen 39.20 m<sup>3</sup>



## SECCION

A1 : 1/50  
A3 : 1/100

## MURO PISCINA GUNITADO E: 1/25



### CUADRO DE CARACTERISTICAS SEGUN EHE

|                           | LOCALIZACION   | DESIGNACION     | NIVEL CONTROL | COEF.PONDERACION                |
|---------------------------|----------------|-----------------|---------------|---------------------------------|
| HORMIGON                  | en cimentación | HA-25-B-40-IIa  | ESTADISTICO   | $\gamma_c = 1.50$               |
|                           | en interiores  | HA-25-B-20-IIa  |               |                                 |
|                           | en exteriores  | HA-25-B-20-IIIa |               |                                 |
| ACERO<br>(Certif. CC-EHE) | en barras      | B-500 S         | NORMAL        | $\gamma_s = 1.15$               |
|                           | en mallas      | B-500 T         |               |                                 |
| EJECUCION                 | —              | —               | NORMAL        | C. permanente $\gamma_G = 1.50$ |
|                           |                |                 |               | C. variable $\gamma_Q = 1.60$   |

### ARQUITECTOS

**CARLO MONTALDO  
JOSE MONTALDO**

### PROPIETARIO

ESCAPIO CALA PI S.L.

### PROYECTO EJECUCION

VIVIENDA AISLADA  
Y PISCINA

EMPLAZAMIENTO  
URB. VALLGORNERA  
C/. ROSSINI 3B

### DESCRIPCION

PISCINA

LOS ARQUITECTOS FAX: 719729  
TELEF. 724214  
EMAIL: carlomontaldo@ono.com

### EL PROPIETARIO

PLANO N  
—

FECHA  
NOV.-2019

ESCALA A1 : 1/50  
A3 : 1/100

EXP. N 1197