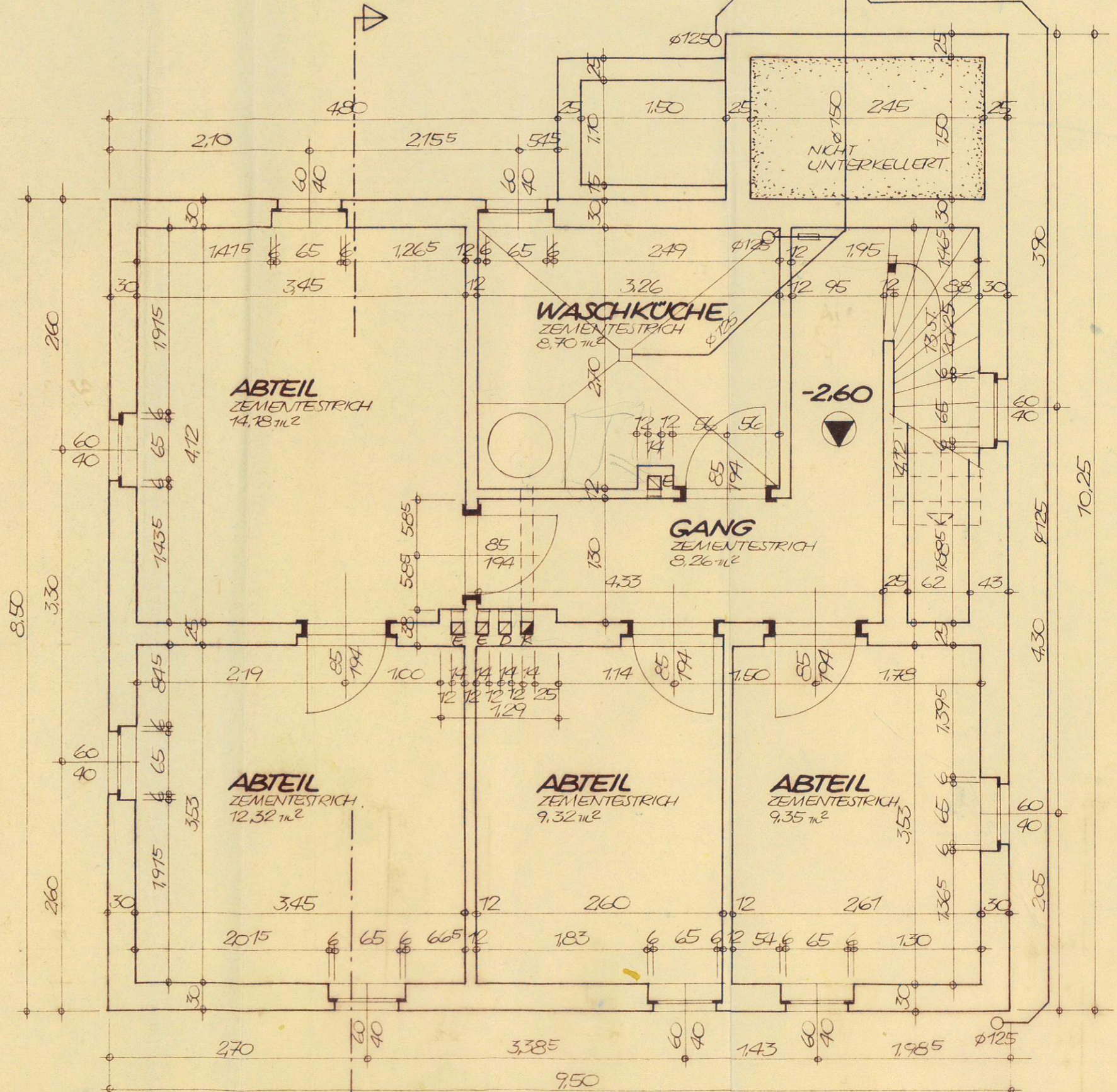
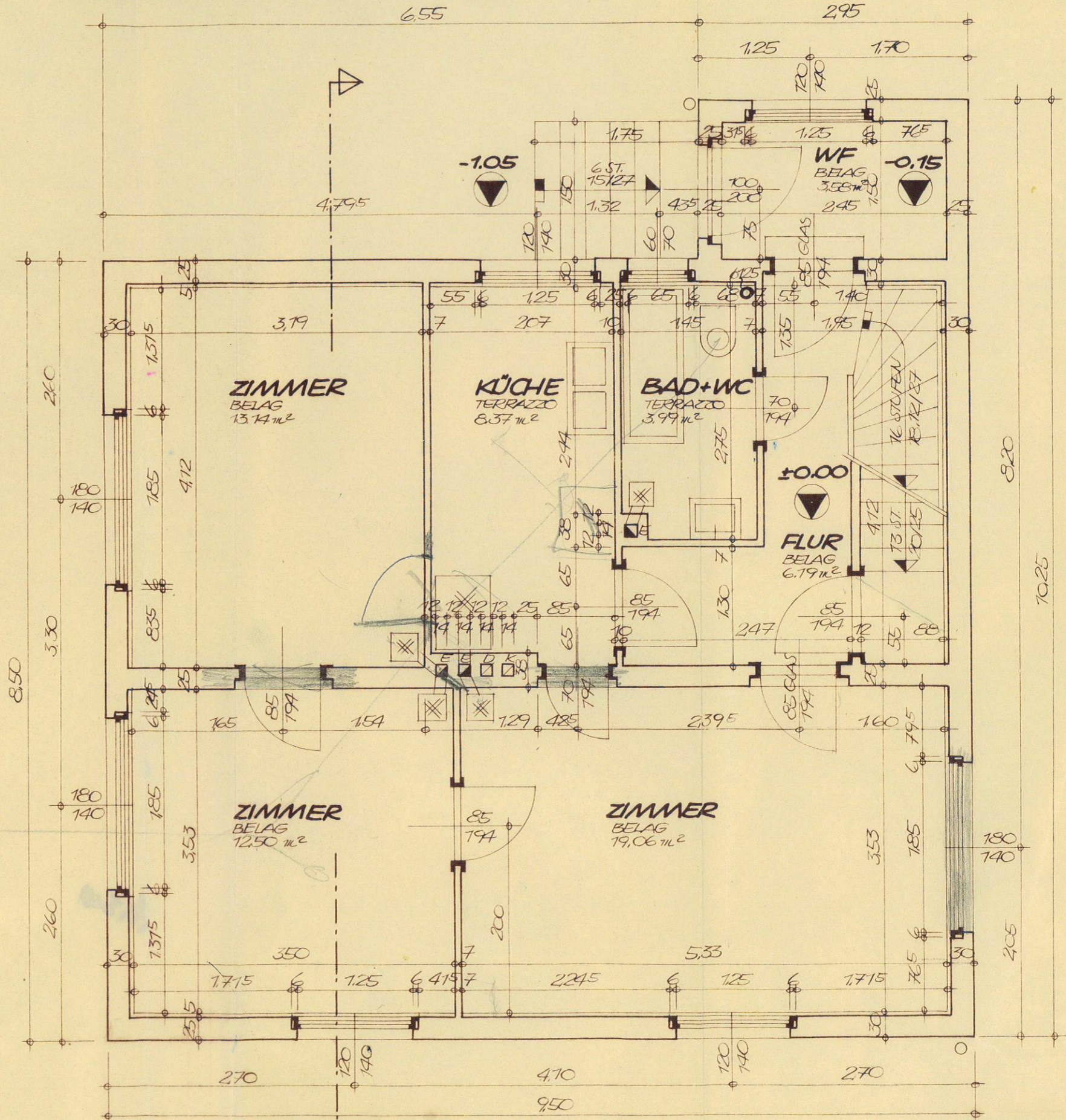


KELLER 1:50

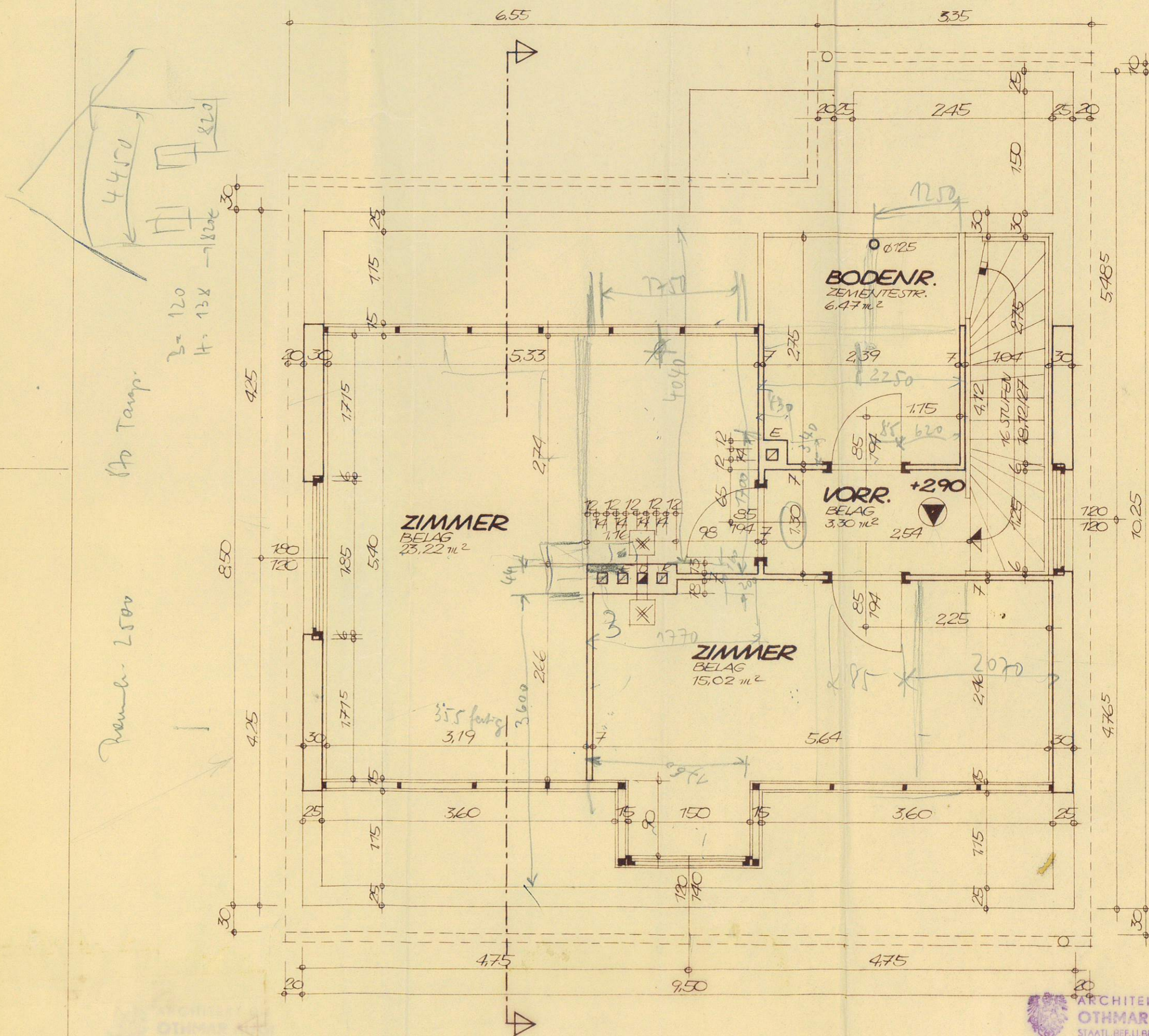


ERDGESCHOSS 1:50

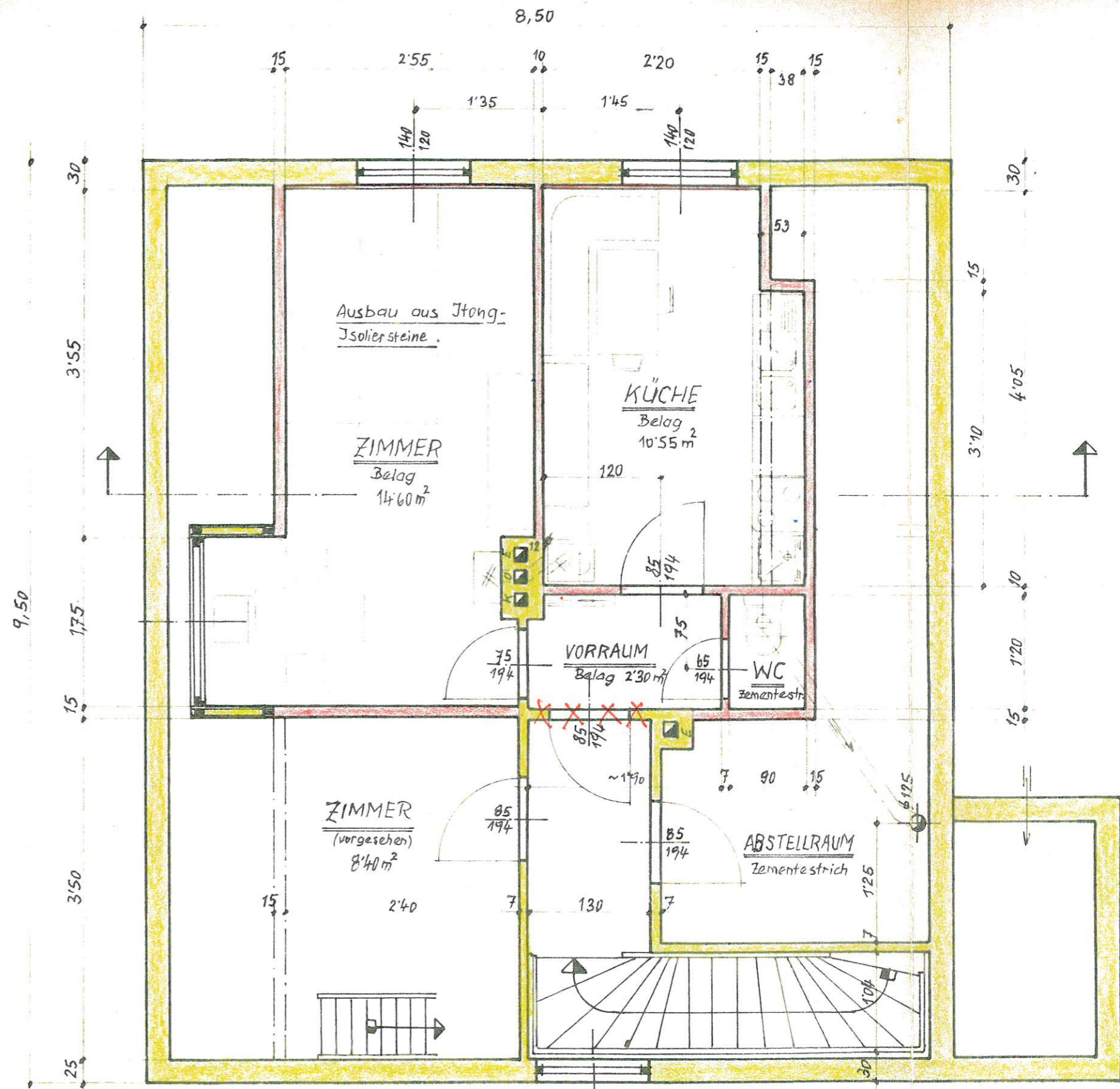


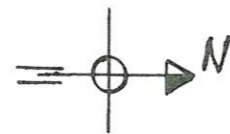
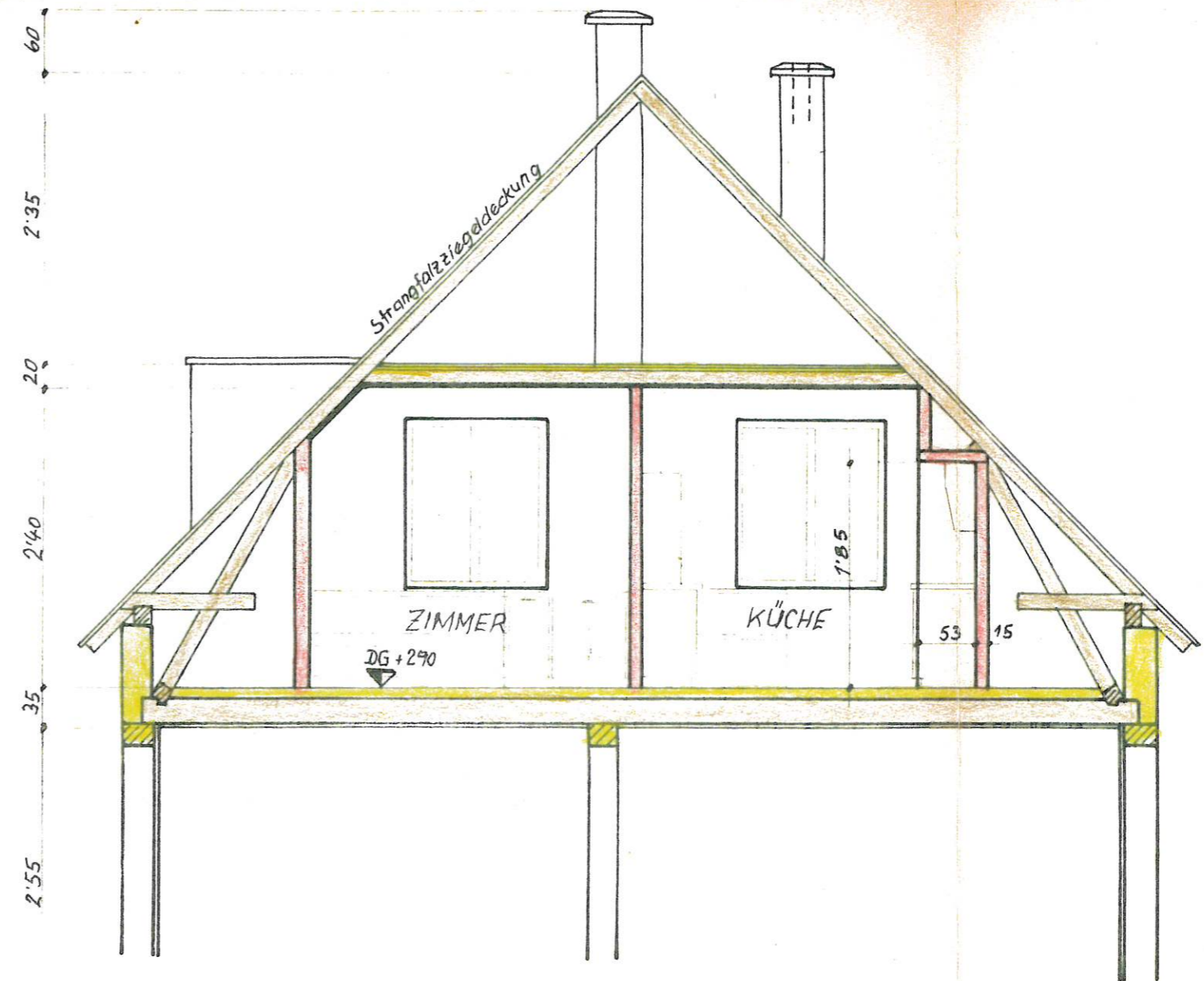
ARCHIT. DIPL. ING.
OTHMAR AUGUSTIN
STAATL. BEF. U. BEEID. ZIVILTECHNIKER
WIEN VI, OTTO BAUERB. 8, TEL. 5772 88

DACHGESCHOSS 1:50



Handwritten notes:
Pachner 2500
170 Temp.
3=120
H=138





M = 1:50



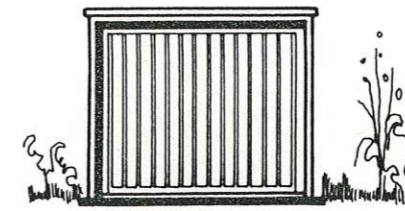
AUSBAU DER MANSARDE

SIEDLER PACHNER

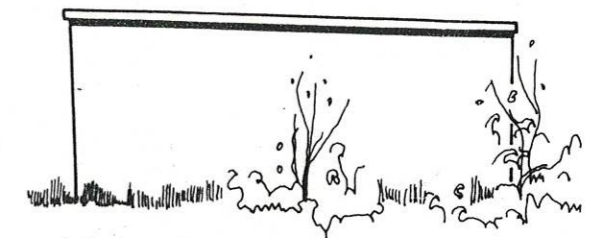


unsereiner baut mit **SCHNABER** Ges.m.b.H.

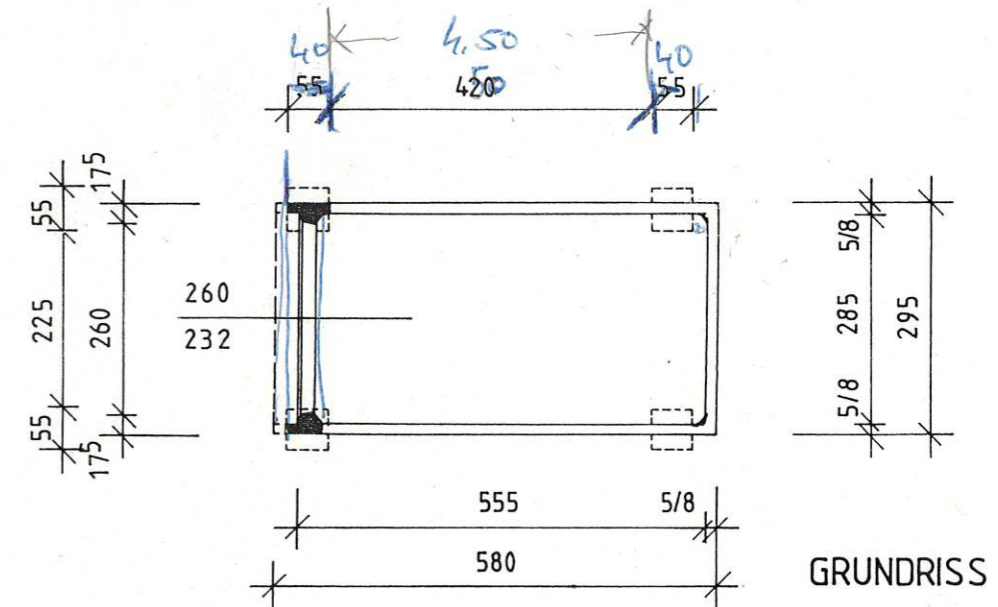
Beton- und Fertigteilwerke, Baustoffgroßhandel, Bauunternehmung
3500 Krems, Hafenstraße 57-59, Tel. 0 27 32/34 41, Telex 071-145



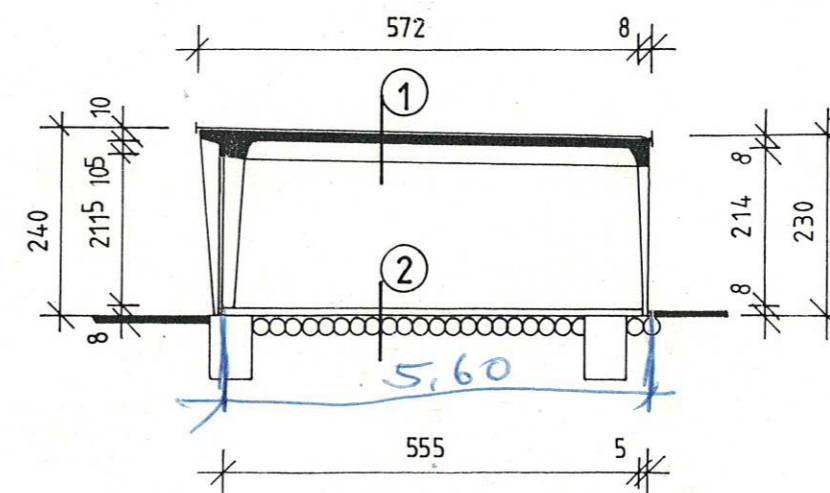
VORDERANSICHT



SEITENANSICHT



GRUNDRISS



SCHNITT

- ① BITUMENDACHHAUT
STAHLBETONDECKE
- ② GEGLÄTTETE BEWEHRTE
BETONSOHLE
PAE-FOLIE
ROLLIERUNG