

RG0 MASSIVHAUS
 Ingenieurbüro und Generalübernehmer - GmbH
 09112 Chemnitz
 Zwickauer Str. 160
 Tel: (0371) 355060
 Fax: (0371) 3550615

BV. Oberlichtenu
 Reihenhausanlage
 Familie Bülow

Flur 63
 Teilfl. 10/23/24
 Hausnr. 10/23/24

Genehmigung
 Datum: 30.06.00
 Name: Brederbeck

Grundriss Erdgeschoss
 Blatt 01

geprüft: *Ing. Norbert Kuderer*
 Zwickauer Str. 16a
 09112 Chemnitz
 Zul.-Nr. 50392

Maßstab 1:100

RG0 MASSIVHAUS
 Ingenieurbüro und Generalübernehmer - GmbH
 09112 Chemnitz
 Zwickauer Str. 160
 Tel: (0371) 355060
 Fax: (0371) 3550615

BV. Oberlichtenu
 Reihenhausanlage
 Familie Bülow

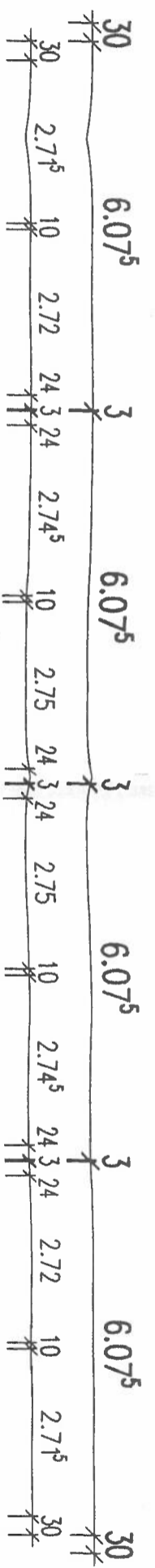
Flur 63
 Teilfl. 10/23/24
 Hausnr. 10/23/24

Genehmigung
 Datum: 30.06.00
 Name: Brederbeck

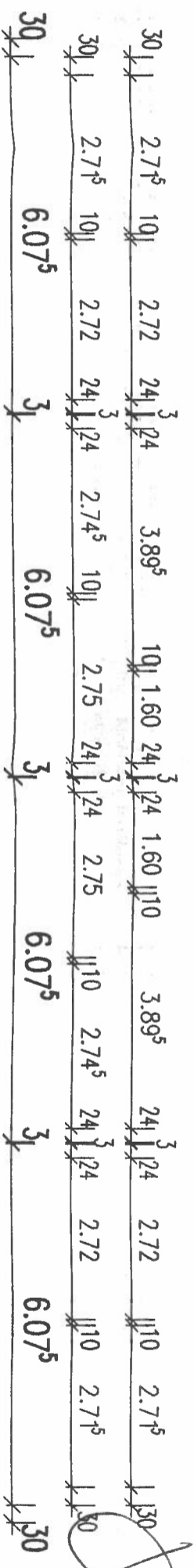
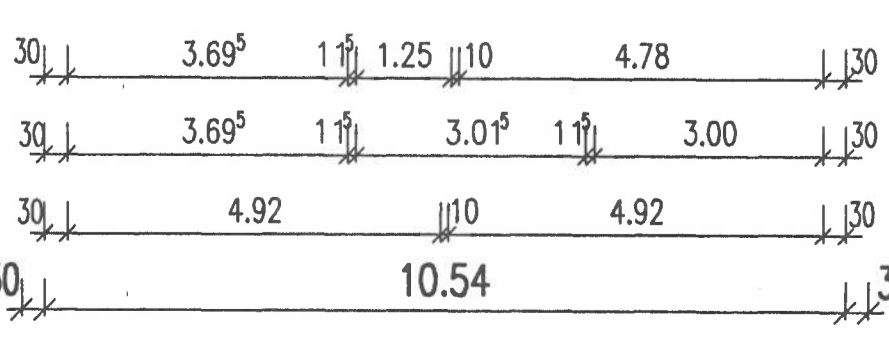
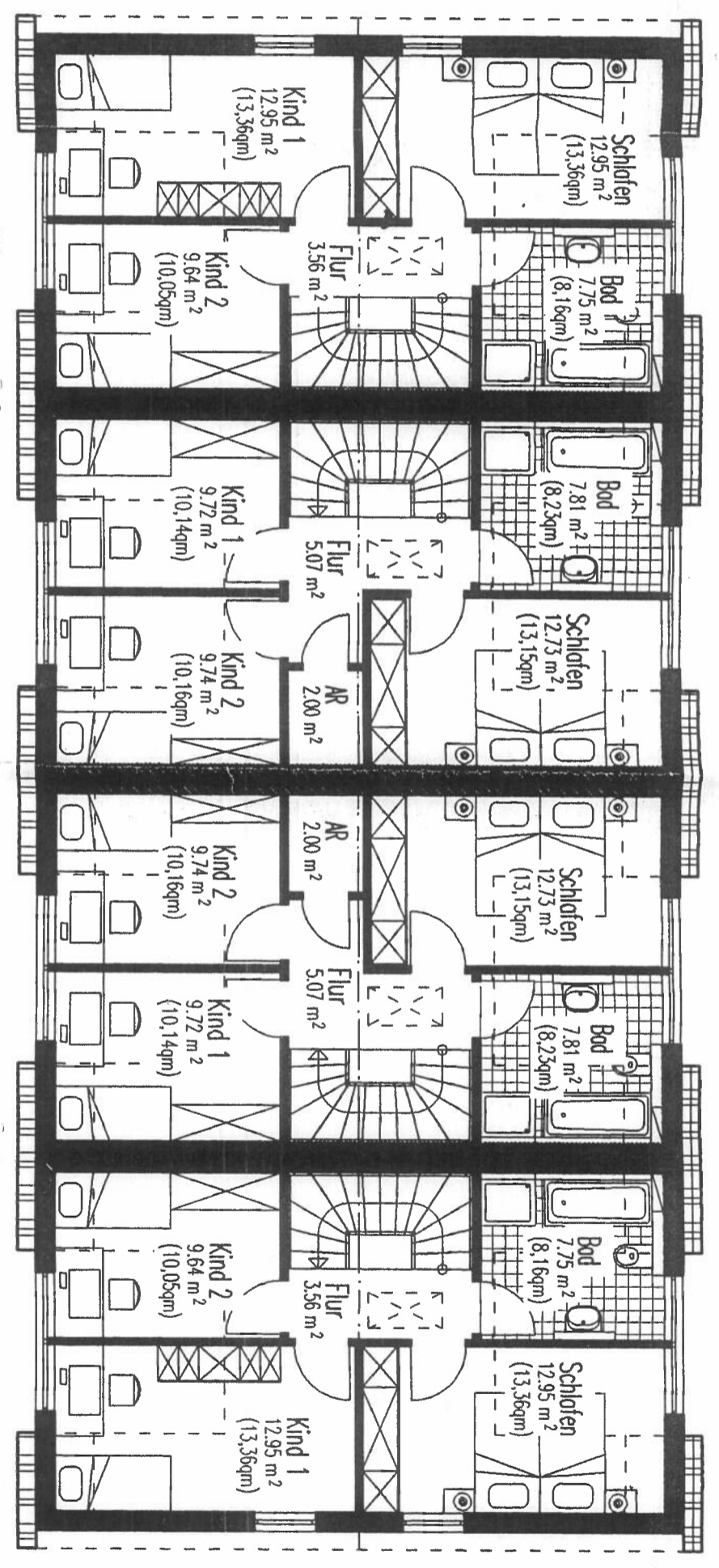
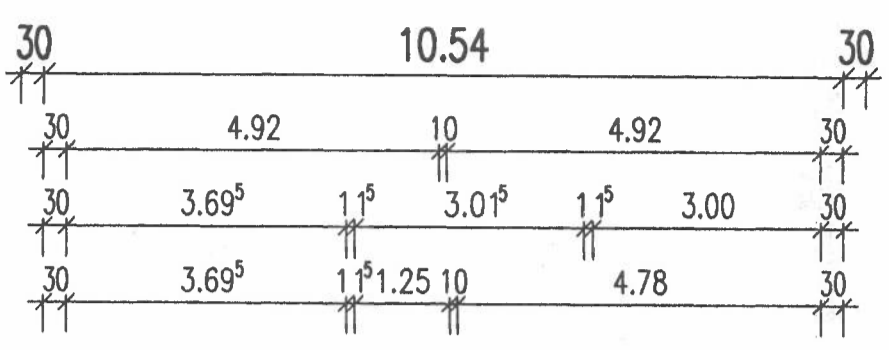
Grundriss Erdgeschoss
 Blatt 01

geprüft: *Ing. Norbert Kuderer*
 Zwickauer Str. 16a
 09112 Chemnitz
 Zul.-Nr. 50392

Maßstab 1:100

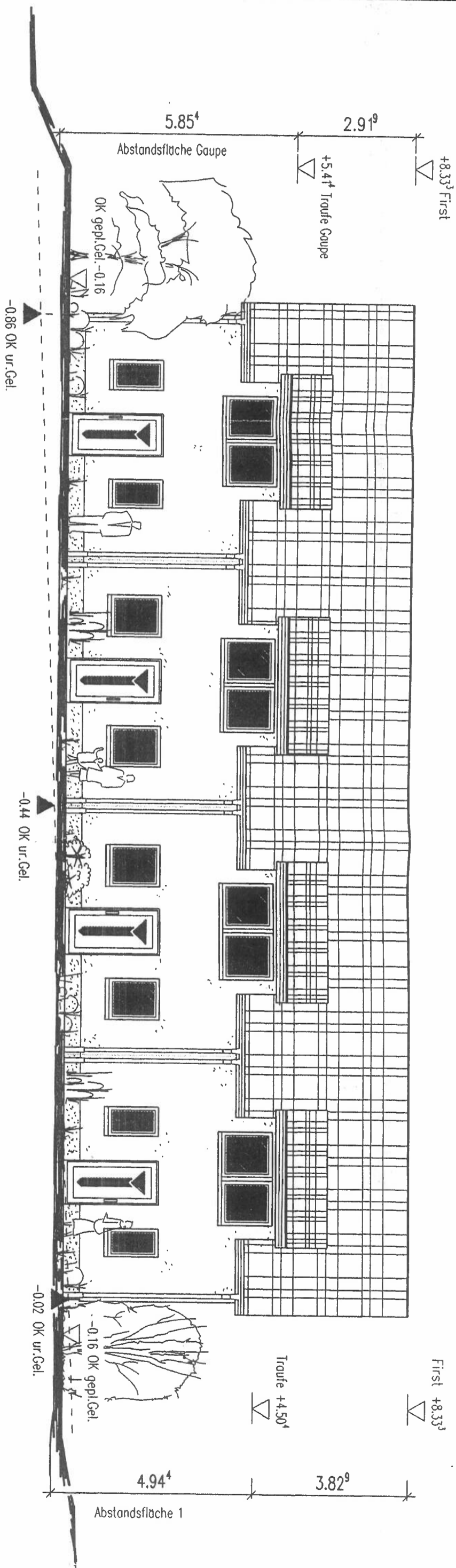


Haus 1
Haus 2
Haus 3
Haus 4




Ing. Norbert Kudärer
Zwickauer Str. 16a
09112 Chemnitz
Zul.-Nr. 50392

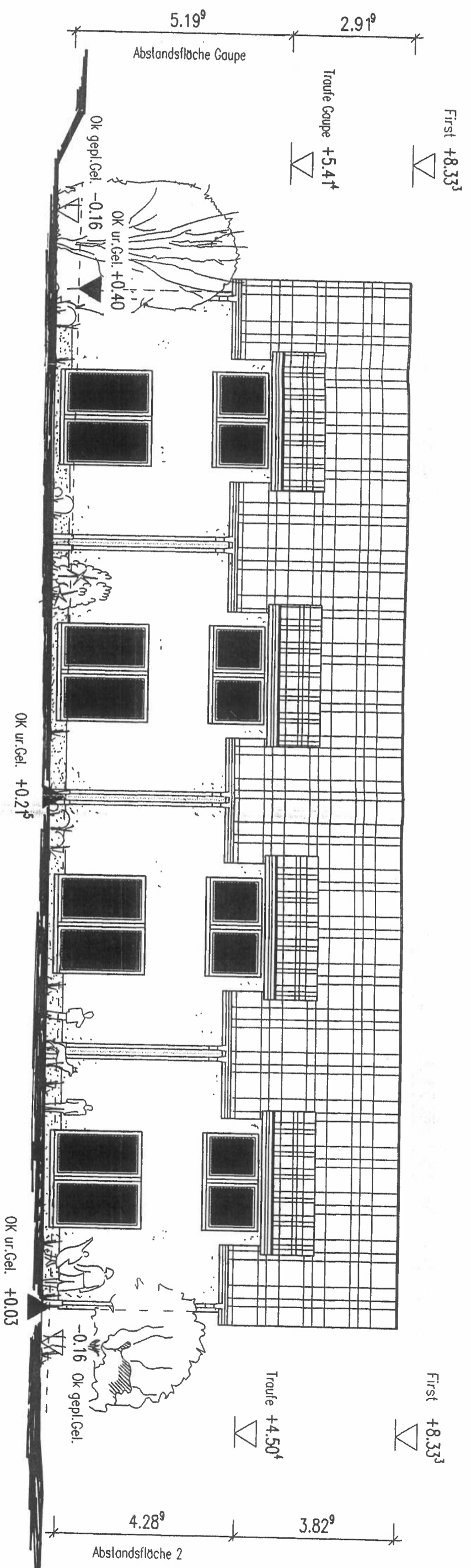
<p>RGO MASSIVHAUS Ingenieur- und Generalübernehmer - GmbH</p>		<p>09112 Chemnitz Zwickauer Str. 16a Tel: (0371) 3355060 Fax: (0371) 33550615</p>		<p>Maßstab 1:100 geprüft:</p>	
<p>Teilfl. 10/23/24</p>		<p>Teilfl. 10/23/24</p>		<p>Blatt 02</p>	
<p>Genehmigung</p>		<p>Genehmigung</p>		<p>Genehmigung</p>	
<p>Reihenhausanlage Familie Bulow</p>		<p>BV. Oberlichtenau</p>		<p>Grundriss Dachgeschoss</p>	



Ing. Norbert Kuderer
 Zwickauer Str. 16A
 08142 Chemnitz
 Zul.-Nr. 50392

OK FFB ± 0,00 = 324,05 m ü HN

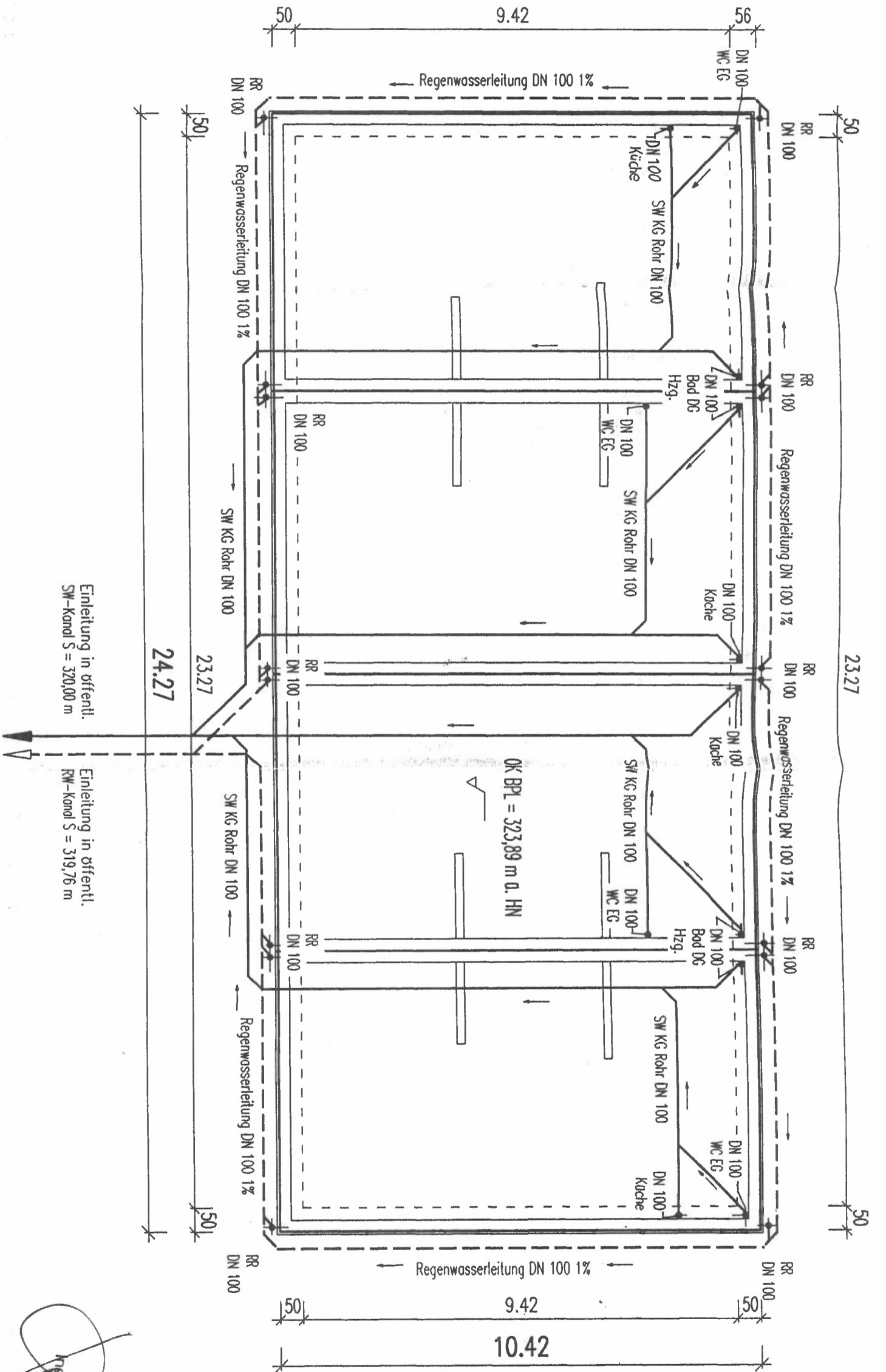
 <p>RGO MASSIVHAUS Ingenieur- und Gerüstbauunternehmen - GmbH</p>		09112 Chemnitz Zwickauer Str. 16a Tel: (0371) 355090 Fax: (0371) 3550615	
Flur 63		Teilfl.	10/23/24
Zust. Änderung		Hausnr.	
	Datum	Datum	Name
		Bearb. 30.06.00	Bredereck
Genehmigung		BV. Oberlichtenau Reihenhausanlage Familie Bulow Straßensansicht	
Maßstab 1:100		geprüft:	
Blatt 04			



OK FFB ± 0,00 = 324,05 m ü HN

Ing. Norbert Kuderer
Zwickauer Str. 18a
09112 Chemnitz
Zul.-Nr. 50392

<p>RGO MASSIVHAUS Ingenieur- und Generalübernehmer - GmbH</p>		<p>09112 Chemnitz Zwickauer Str. 18a Tel: (0371) 355060 Fax: (0371) 3550615</p>		<p>Maßstab 1:100</p>		<p>geprüft:</p>	
<p>Flur 63</p>		<p>Teilfl. Hausnr.</p>		<p>10/23/24</p>		<p>BV. Oberlichtenau</p>	
<p>Zust. Änderung</p>		<p>Datum</p>		<p>Name</p>		<p>Reihenhausanlage Familie Bulow</p>	
<p>Beorb. 30.06.00</p>		<p>Bredereck</p>		<p>Genehmigung</p>		<p>Gartenansicht</p>	
<p>Blatt</p>		<p>05</p>		<p></p>		<p></p>	




Einleitung in öffentl.
SW-Kanal S = 320,00 m

Einleitung in öffentl.
RW-Kanal S = 319,76 m

Ing. Norbert Kuller
Zwickauer Str. 16a
09112 Chemnitz
Zul.-Nr. 50392

OK FFB 0,00 = 324,05 m ü. NN

 <p>RGO MASSIVHAUS Ingenieur- und Generalübernehmer - GmbH</p>		<p>09112 Chemnitz Zwickauer Str. 16a Tel: (0371) 3550060 Fax: (0371) 3550015</p>		<p>Maßstab 1:100 geprüft:</p>	
<p>Flur 63</p>		<p>Teilfl. Hausnr.</p>		<p>10/23/24</p>	
<p>Zust. Änderung</p>		<p>Datum Name</p>		<p>Datum Name</p>	
<p>Ausführung</p>		<p>Bearb. 04.07.00 Brederack</p>		<p>BV. Oberlichtenau Reihenhausanlage Familie Bulow</p>	
<p>Entwässerung/Bodenplatte</p>		<p>Blatt 1-1</p>		<p>Entwässerung/Bodenplatte</p>	