

Bauphysik Steppan
Ing Rainer Steppan
Oskar Helmer Straße 3
2524 Teesdorf
02253/80206
rainer.steppan@speed.at

ENERGIEAUSWEIS

Neubau - Planung

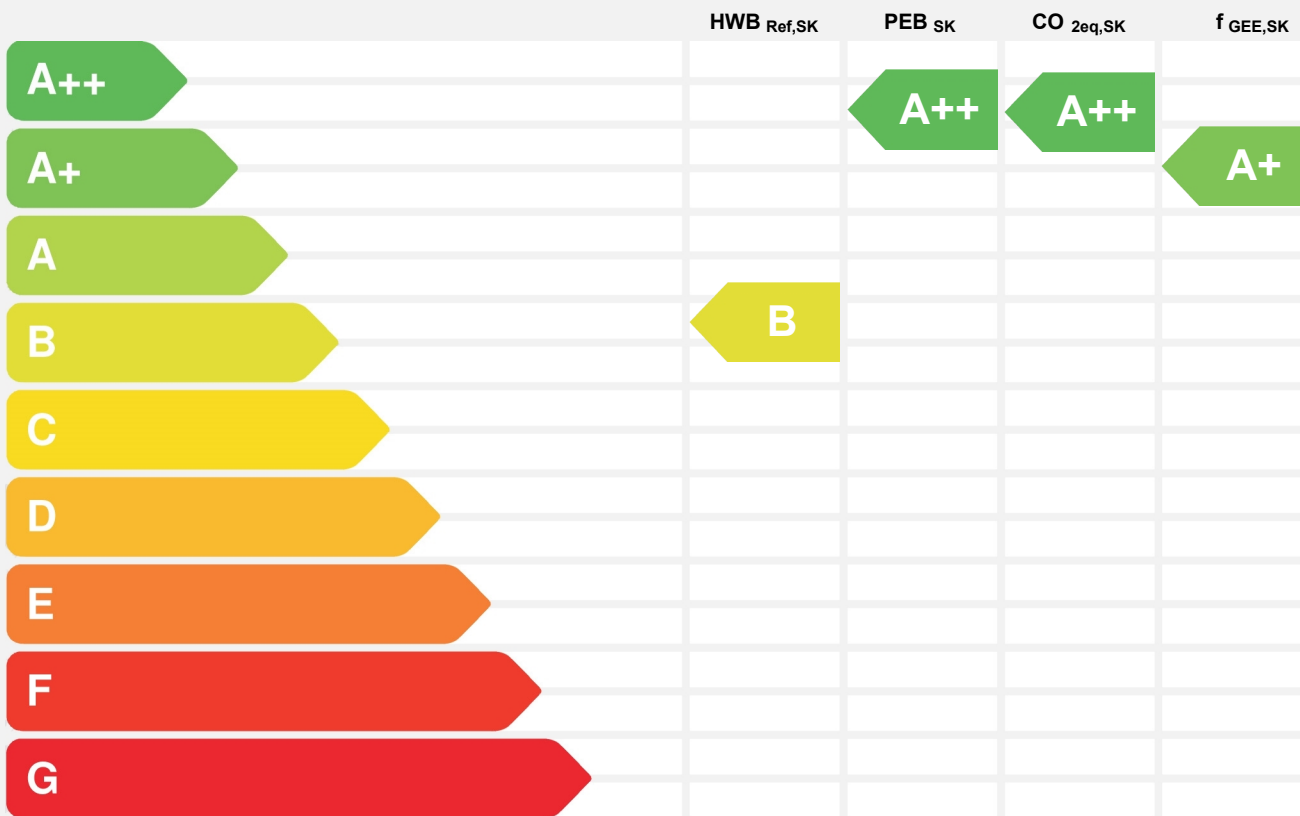
3430 Tulln, Langenlebarner Straße 5 / Haus 1

Energieausweis für Wohngebäude

oib ÖSTERREICHISCHES INSTITUT FÜR BAUTECHNIK **OIB-Richtlinie 6**
Ausgabe: April 2019

BEZEICHNUNG	3430 Tulln, Langenlebarner Straße 5 / Haus 1	Umsetzungsstand	Planung
Gebäude(-teil)		Baujahr	2024
Nutzungsprofil	Wohngebäude mit zehn und mehr Nutzungseinheiten	Letzte Veränderung	
Straße	Langenlebarner Straße 5	Katastralgemeinde	Tulln
PLZ/Ort	3430 Tulln	KG-Nr.	20189
Grundstücksnr.	197	Seehöhe	177 m

SPEZIFISCHER REFERENZ-HEIZWÄRMEBEDARF, PRIMÄRENERGIEBEDARF, KOHLENDIOXIDEMISSIONEN und GESAMTENERGIEEFFIZIENZ-FAKTOR jeweils unter STANDORTKLIMA-(SK)-Bedingungen



HWB_{Ref}: Der **Referenz-Heizwärmebedarf** ist jene Wärmemenge, die in den Räumen bereitgestellt werden muss, um diese auf einer normativ geforderten Raumtemperatur, ohne Berücksichtigung allfälliger Erträge aus Wärmerückgewinnung, zu halten.

WWWB: Der **Warmwasserwärmebedarf** ist in Abhängigkeit der Gebäudekategorie als flächenbezogener Defaultwert festgelegt.

HEB: Beim **Heizenergiebedarf** werden zusätzlich zum Heiz- und Warmwasserwärmebedarf die Verluste des gebäudetechnischen Systems berücksichtigt, dazu zählen insbesondere die Verluste der Wärmebereitstellung, der Wärmeverteilung, der Wärmespeicherung und der Wärmeabgabe sowie allfälliger Hilfsenergie.

HHSB: Der **Haushaltsstrombedarf** ist als flächenbezogener Defaultwert festgelegt. Er entspricht in etwa dem durchschnittlichen flächenbezogenen Stromverbrauch eines österreichischen Haushalts.

RK: Das **Referenzklima** ist ein virtuelles Klima. Es dient zur Ermittlung von Energiekennzahlen.

EEB: Der **Endenergiebedarf** umfasst zusätzlich zum Heizenergiebedarf den Haushaltsstrombedarf, abzüglich allfälliger Endenergieerträge und zuzüglich eines dafür notwendigen Hilfsenergiebedarfs. Der Endenergiebedarf entspricht jener Energiemenge, die eingekauft werden muss (Lieferenergiebedarf).

f_{GEE}: Der **Gesamtenergieeffizienz-Faktor** ist der Quotient aus einerseits dem Endenergiebedarf abzüglich allfälliger Endenergieerträge und zuzüglich des dafür notwendigen Hilfsenergiebedarfs und andererseits einem Referenz-Endenergiebedarf (Anforderung 2007).

PEB: Der **Primärenergiebedarf** ist der Endenergiebedarf einschließlich der Verluste in allen Vorketten. Der Primärenergiebedarf weist einen erneuerbaren (PEB_{ern}) und einen nicht erneuerbaren (PEB_{n.ern}) Anteil auf.

CO_{2eq}: Gesamte dem Endenergiebedarf zuzurechnenden **äquivalenten Kohlendioxidemissionen** (Treibhausgase), einschließlich jener für Vorketten.

SK: Das **Standortklima** ist das reale Klima am Gebäudestandort. Dieses Klimamodell wurde auf Basis der Primärdaten (1970 bis 1999) der Zentralanstalt für Meteorologie und Geodynamik für die Jahre 1978 bis 2007 gegenüber der Vorfassung aktualisiert.

Alle Werte gelten unter der Annahme eines normierten BenutzerInnenverhaltens. Sie geben den Jahresbedarf pro Quadratmeter beheizter Brutto-Grundfläche an.

Dieser Energieausweis entspricht den Vorgaben der OIB-Richtlinie 6 „Energieeinsparung und Wärmeschutz“ des Österreichischen Instituts für Bautechnik in Umsetzung der Richtlinie 2010/31/EU vom 19. Mai 2010 über die Gesamtenergieeffizienz von Gebäuden bzw. 2018/844/EU vom 30. Mai 2018 und des Energieausweis-Vorlage-Gesetzes (EAVG). Der Ermittlungszeitraum für die Konversionsfaktoren für Primärenergie und Kohlendioxidemissionen ist für Strom: 2013-09 – 2018-08, und es wurden übliche Allokationsregeln unterstellt.

Energieausweis für Wohngebäude



ÖSTERREICHISCHES
INSTITUT FÜR BAUTECHNIK

OIB-Richtlinie 6
Ausgabe: April 2019

GEBÄUDEKENNDATEN

GEBÄUDEKENNDATEN				EA-Art:	
Brutto-Grundfläche (BGF)	1 668,2 m ²	Heiztage	225 d	Art der Lüftung	Fensterlüftung
Bezugsfläche (BF)	1 334,5 m ²	Heizgradtage	3 649 Kd	Solarthermie	- m ²
Brutto-Volumen (V _B)	5 305,6 m ³	Klimaregion	N	Photovoltaik	16,3 kWp
Gebäude-Hüllfläche (A)	2 380,3 m ²	Norm-Außentemperatur	-14,2 °C	Stromspeicher	-
Kompaktheit (A/V)	0,45 1/m	Soll-Innentemperatur	22,0 °C	WW-WB-System (primär)	
charakteristische Länge (lc)	2,23 m	mittlerer U-Wert	0,22 W/m ² K	WW-WB-System (sekundär, opt.)	
Teil-BGF	- m ²	LEK _T -Wert	15,87	RH-WB-System (primär)	
Teil-BF	- m ²	Bauweise	mittelschwer	RH-WB-System (sekundär, opt.)	
Teil-V _B	- m ³				

WÄRME- UND ENERGIEBEDARF (Referenzklima)

Nachweis über den Gesamtenergieeffizienz-Faktor

		Ergebnisse		Anforderungen	
Referenz-Heizwärmebedarf	HWB _{Ref,RK} =	26,8 kWh/m ² a	entspricht	HWB _{Ref,RK,zul} =	37,5 kWh/m ² a
Heizwärmebedarf	HWB _{RK} =	26,8 kWh/m ² a			
Endenergiebedarf	EEB _{RK} =	30,7 kWh/m ² a			
Gesamtenergieeffizienz-Faktor	f _{GEE,RK} =	0,62	entspricht	f _{GEE,RK,zul} =	0,75
Erneuerbarer Anteil	alternatives Energiesystem		entspricht	Punkt 5.2.3 a, b oder c	

WÄRME- UND ENERGIEBEDARF (Standortklima)

Referenz-Heizwärmebedarf	Q _{h,Ref,SK} =	51 016 kWh/a	HWB _{Ref,SK} =	30,6 kWh/m ² a
Heizwärmebedarf	Q _{h,SK} =	51 016 kWh/a	HWB _{SK} =	30,6 kWh/m ² a
Warmwasserwärmebedarf	Q _{tw} =	17 049 kWh/a	WWWB =	10,2 kWh/m ² a
Heizenergiebedarf	Q _{HEB,SK} =	28 665 kWh/a	HEB _{SK} =	17,2 kWh/m ² a
Energieaufwandszahl Warmwasser			e _{AWZ,WW} =	1,15
Energieaufwandszahl Raumheizung			e _{AWZ,RH} =	0,18
Energieaufwandszahl Heizen			e _{AWZ,H} =	0,42
Haushaltsstrombedarf	Q _{HHSB} =	37 995 kWh/a	HHSB =	22,8 kWh/m ² a
Endenergiebedarf	Q _{EEB,SK} =	52 544 kWh/a	EEB _{SK} =	31,5 kWh/m ² a
Primärenergiebedarf	Q _{PEB,SK} =	85 350 kWh/a	PEB _{SK} =	51,2 kWh/m ² a
Primärenergiebedarf nicht erneuerbar	Q _{PEBn.em.,SK} =	53 409 kWh/a	PEB _{n.em.,SK} =	32,0 kWh/m ² a
Primärenergiebedarf erneuerbar	Q _{PEBem.,SK} =	31 941 kWh/a	PEB _{em.,SK} =	19,1 kWh/m ² a
äquivalente Kohlendioxidemissionen	Q _{CO2eq,SK} =	11 886 kg/a	CO _{2eq,SK} =	7,1 kg/m ² a
Gesamtenergieeffizienz-Faktor			f _{GEE,SK} =	0,62
Photovoltaik-Export	Q _{PVE,SK} =	561 kWh/a	PVE _{EXPORT,SK} =	0,3 kWh/m ² a

ERSTELLT

GWR-Zahl		ErstellerIn	Bauphysik Steppan Oskar Helmer Straße 3, 2524 Teesdorf
Ausstellungsdatum	13.05.2024	Unterschrift	
Gültigkeitsdatum	12.05.2034		
Geschäftszahl	I-932/24		

Die Energiekennzahlen dieses Energieausweises dienen ausschließlich der Information. Aufgrund der idealisierten Eingangsparameter können bei tatsächlicher Nutzung erhebliche Abweichungen auftreten. Insbesondere Nutzungseinheiten unterschiedlicher Lage können aus Gründen der Geometrie und der Lage hinsichtlich ihrer Energiekennzahlen von den hier angegebenen abweichen.

Anzeige in Druckwerken und elektronischen Medien

HWB_{Ref,SK} 31 **f_{GEE,SK} 0,62**

Gebäudedaten

Brutto-Grundfläche BGF	1 668 m ²	charakteristische Länge l _c	2,23 m
Konditioniertes Brutto-Volumen	5 306 m ³	Kompaktheit A _B / V _B	0,45 m ⁻¹
Gebäudehüllfläche A _B	2 380 m ²		

Ermittlung der Eingabedaten

Geometrische Daten:	EINREICHPLAN ARCH EXEL, 6.5.2024, Plannr. Teil 1-3
Bauphysikalische Daten:	Ing Rainer Steppan, Mai 2024
Haustechnik Daten:	EINREICHPLAN ARCH EXEL, 6.5.2024

Haustechniksystem

Raumheizung:	Wärmepumpe monovalent (Wasser/Wasser)
Warmwasser	Wärmepumpe monovalent (Wasser/Wasser)
Lüftung:	Fensterlüftung, Nassraumlüfter vorhanden
Photovoltaik-System:	8,16kWp; Monokristallines Silicium / 8,16kWp; Monokristallines Silicium

Berechnungsgrundlagen

Der Energieausweis wurde mit folgenden ÖNORMen und Hilfsmitteln erstellt: GEQ von Zehentmayer Software GmbH - www.geq.at
Bauteile nach ON EN ISO 6946 / Fenster nach ON EN ISO 10077-1 / Erdberührte Bauteile vereinfacht nach ON B 8110-6-1 / Unkonditionierte Gebäudeteile vereinfacht nach ON B 8110-6-1 / Wärmebrücken pauschal nach ON B 8110-6-1 / Verschattung vereinfacht nach ON B 8110-6-1

Verwendete Normen und Richtlinien:

ON B 8110-1 / ON B 8110-2 / ON B 8110-3 / ON B 8110-5 / ON B 8110-6-1 / ON H 5056-1 / ON EN ISO 13790 / ON EN ISO 13370 / ON EN ISO 6946 / ON EN ISO 10077-1 / OIB-Richtlinie 6 Ausgabe: April 2019

Anmerkung

Der Energieausweis dient zur Information über den energetischen Standard des Gebäudes. Der Berechnung liegen durchschnittliche Klimadaten, standardisierte interne Wärmegewinne sowie ein standardisiertes Nutzerverhalten zugrunde. Die errechneten Bedarfswerte können daher von den tatsächlichen Verbrauchswerten abweichen. Bei Mehrfamilienwohnhäusern ergeben sich je nach Lage der Wohnung im Gebäude unterschiedliche Energiekennzahlen. Für die exakte Auslegung der Heizungsanlage muss eine Berechnung der Heizlast gemäß ÖNORM H 7500 erstellt werden.

Projektanmerkungen

3430 Tulln, Langenlebarner Straße 5 / Haus 1

Allgemein

Der gegenständliche Nachweis beruht auf Normklimadaten und normierten Raumtemperaturen, sowie auf normiertem Lüftungsverhalten der Benutzer. Die tatsächlichen Verbrauchswerte können je nach Lage der Wohnung, effektivem Außenklima, vorherrschenden Raumtemperaturen und ebenso benutzerabhängigem Lüftungsverhalten im Winter, von den letztlich errechneten Verbrauchswerten erheblich abweichen.

Bauteil Anforderungen

3430 Tulln, Langenlebarner Straße 5 / Haus 1

BAUTEILE		R-Wert	R-Wert min	U-Wert	U-Wert max	Erfüllt
AW01	Außenwand			0,14	0,35	Ja
AW02	Feuermauer freistehend			0,17	0,35	Ja
AW03	Außenwand Eingangsbereich			0,33	0,35	Ja
AW04	Außenwand zw Fenstern Str.			0,24	0,35	Ja
IW02	Trennwand STB 20			0,59	0,60	Ja
FD01	Terrasse			0,09	0,20	Ja
FD02	Gründach			0,09	0,20	Ja
ZD01	Regeldecke			0,80	0,90	Ja
ID01	Decke zu geschlossener Tiefgarage	4,55	3,50	0,20	0,30	Ja
ID02	Decke über unbeheizt (Müllr., etc...)	4,06	3,50	0,22	0,40	Ja
DD01	Decke über Außenluft	4,74	4,00	0,20	0,20	Ja

FENSTER	U-Wert	U-Wert max	Erfüllt
1,75 x 2,40 Haustor (unverglaste Tür gegen Außenluft)	1,70	1,70	Ja
Prüfnormmaß Typ 1 (T1) (gegen Außenluft vertikal)	0,81	1,40	Ja
Prüfnormmaß Typ 2 (T2) (gegen Außenluft horizontal oder in Schrägen)	1,86	2,00	Ja
Prüfnormmaß Typ 3 (T3) (gegen Außenluft vertikal)	0,77	1,40	Ja

Einheiten: R-Wert [m²K/W], U-Wert [W/m²K]
Quelle U-Wert max: NÖ BTV 2014

U-Wert berechnet nach ÖNORM EN ISO 6946

Heizlast Abschätzung

3430 Tulln, Langenlebarner Straße 5 / Haus 1

Abschätzung der Gebäude-Heizlast auf Basis der Energieausweis-Berechnung

Berechnungsblatt

Bauherr

Baumeister / Baufirma / Bauträger / Planer

Tel.:

Tel.:

Norm-Außentemperatur: -14,2 °C
 Berechnungs-Raumtemperatur: 22 °C
 Temperatur-Differenz: 36,2 K

Standort: Tulln
 Brutto-Rauminhalt der
 beheizten Gebäudeteile: 5 305,56 m³
 Gebäudehüllfläche: 2 380,28 m²

Bauteile	Fläche A [m²]	Wärmed.- koeffizient U [W/m² K]	Korr.- faktor f [1]	Leitwert [W/K]
AW01 Außenwand	644,89	0,137	1,00	88,11
AW02 Feuermauer freistehend	286,45	0,170	1,00	48,77
AW03 Außenwand Eingangsbereich	15,49	0,327	1,00	5,07
AW04 Außenwand zw Fenstern Str.	34,51	0,244	1,00	8,43
DD01 Decke über Außenluft	13,14	0,196	1,00	2,58
FD01 Terrasse	23,09	0,095	1,00	2,19
FD02 Gründach	555,63	0,095	1,00	52,63
FE/TÜ Fenster u. Türen	205,45	0,818		168,11
ID01 Decke zu geschlossener Tiefgarage	530,96	0,198	0,80	84,21
ID02 Decke über unbeheizt (Müllr., etc...)	36,06	0,220	0,70	5,54
IW02 Trennwand STB 20	34,61	0,590	0,70	14,30
ZD01 Regeldecke	637,36	0,799		
Summe OBEN-Bauteile	580,16			
Summe UNTEN-Bauteile	580,16			
Summe Zwischendecken	637,36			
Summe Außenwandflächen	981,34			
Summe Innenwandflächen	34,61			
Fensteranteil in Außenwänden 17,2 %	204,01			
Fenster in Deckenflächen	1,44			
Summe				480
Wärmebrücken (vereinfacht)				53
Transmissions - Leitwert				558,43
Lüftungs - Leitwert				448,30
Gebäude-Heizlast Abschätzung	Luftwechsel = 0,38 1/h			36,4
Flächenbez. Heizlast Abschätzung (1 668 m²)				21,85

Ing. Rainer Steppan

Allgemein beeideter und gerichtlich zertifizierter Sachverständiger

Heizlast Abschätzung

3430 Tulln, Langenlebarner Straße 5 / Haus 1

Die Gebäude-Heizlast Abschätzung dient als Anhaltspunkt für die Auslegung des Wärmeerzeugers.
Für die Dimensionierung ist eine Heizlast-Berechnung gemäß ÖNORM H 7500 erforderlich.

Die erforderliche Leistung für die Warmwasserbereitung ist unberücksichtigt.

Bauteile

3430 Tulln, Langenlebarner Straße 5 / Haus 1

Außenwand		AW01		
	von Innen nach Außen	Dicke	λ	d / λ
Putz		0,0150	0,570	0,026
Porotherm 20-40 Objekt Plan		0,2000	0,303	0,660
Zement-Schnellkleber		0,0050	1,000	0,005
AUSTROTHERM EPS FS PLUS		0,2000	0,031	6,452
Silikatputz		0,0050	0,800	0,006
	Rse+Rsi = 0,17	Dicke gesamt 0,4250	U-Wert	0,14

Feuermauer freistehend		AW02		
	von Innen nach Außen	Dicke	λ	d / λ
Putz		0,0150	0,570	0,026
Porotherm 20-40 Objekt Plan		0,2000	0,303	0,660
Zement-Schnellkleber		0,0050	1,000	0,005
Baumit PTP. Mineral MW-PT 10		0,1800	0,036	5,000
Silikatputz		0,0100	0,800	0,013
	Rse+Rsi = 0,17	Dicke gesamt 0,4100	U-Wert	0,17

Außenwand Eingangsbereich		AW03		
	von Innen nach Außen	Dicke	λ	d / λ
Spachtelung		0,0030	0,700	0,004
1.202.02 Stahlbeton		0,2000	2,300	0,087
Zement-Schnellkleber		0,0050	1,000	0,005
Baumit PTP. Mineral MW-PT 10		0,1000	0,036	2,778
Silikatputz		0,0100	0,800	0,013
	Rse+Rsi = 0,17	Dicke gesamt 0,3180	U-Wert	0,33

Außenwand zw Fenstern Str.		AW04		
	von Innen nach Außen	Dicke	λ	d / λ
Putz		0,0150	0,570	0,026
Porotherm 20-40 Objekt Plan		0,2000	0,303	0,660
Zement-Schnellkleber		0,0050	1,000	0,005
AUSTROTHERM EPS FS PLUS		0,1000	0,031	3,226
Silikatputz		0,0050	0,800	0,006
	Rse+Rsi = 0,17	Dicke gesamt 0,3250	U-Wert	0,24

Trennwand STB 20		IW02		
	von Innen nach Außen	Dicke	λ	d / λ
Gipskartonplatten		0,0125	0,210	0,060
ISOVER FLAMMEX Dampfbremse		0,0002	0,200	0,001
Trennwand-Klemmfalz zw. C-Profil		0,0500	0,039	1,282
1.202.02 Stahlbeton		0,2000	2,300	0,087
Spachtelung		0,0030	0,700	0,004
	Rse+Rsi = 0,26	Dicke gesamt 0,2657	U-Wert	0,59

Terrasse		FD01		
	von Außen nach Innen	Dicke	λ	d / λ
Betonplatten 4 cm im Kiesbett	*	0,1000	0,000	0,000
PP Vlies		0,0050	0,220	0,023
REGUPOL sound and drain 22	*	0,0150	0,000	0,000
Polymerbitumen-Dichtungsbahn 2-lagig (Broof t1)		0,0100	0,230	0,043
Gefälledämmung Bauder PIR im Mittel		0,2250	0,022	10,227
Bauder Super AL E PLUS Dampfsperre		0,0040	0,170	0,024
Bauder Voranstrich		0,0020	0,230	0,009
Stahlbeton		0,2000	2,300	0,087
Spachtelung		0,0030	0,700	0,004
		Dicke 0,4490		
	Rse+Rsi = 0,14	Dicke gesamt 0,5640	U-Wert	0,09

Bauteile

3430 Tulln, Langenlebarner Straße 5 / Haus 1

Gründach			FD02	
	von Außen nach Innen	Dicke	λ	d / λ
Gründachaufbau extensiv	*	0,1000	0,000	0,000
PP Vlies		0,0050	0,220	0,023
REGUPOL sound and drain 22	*	0,0150	0,000	0,000
Wurzelfeste-Dichtungsbahn 2-lagig (Broof t1)		0,0100	0,230	0,043
Gefälledämmung Bauder PIR im Mittel		0,2250	0,022	10,227
Bauder Super AL E PLUS Dampfsperre		0,0040	0,170	0,024
Bauder Voranstrich		0,0020	0,230	0,009
Stahlbeton		0,2000	2,300	0,087
Spachtelung		0,0030	0,700	0,004
		Dicke 0,4490		
	Rse+Rsi = 0,14	Dicke gesamt 0,5640	U-Wert	0,09
Regeldecke			ZD01	
	von Innen nach Außen	Dicke	λ	d / λ
Parkett		0,0150	0,150	0,100
Heizestrich	F	0,0700	1,400	0,050
Rolljet EPS-T		0,0300	0,040	0,750
Dampfbremse Polyethylenfolie (PE)		0,0002	0,500	0,000
Stahlbeton		0,2000	2,300	0,087
Spachtelung		0,0030	0,700	0,004
	Rse+Rsi = 0,26	Dicke gesamt 0,3182	U-Wert	0,80
Decke zu geschlossener Tiefgarage			ID01	
	von Innen nach Außen	Dicke	λ	d / λ
Parkett		0,0150	0,150	0,100
Heizestrich	F	0,0700	1,400	0,050
Rolljet EPS-T		0,0300	0,040	0,750
Dampfbremse Polyethylenfolie (PE)		0,0002	0,500	0,000
EPS-RECYCL. Ausgleichschütt. geb. 150 kg/m³		0,0800	0,075	1,067
Stahlbeton		0,3600	2,300	0,157
ISOVER ULTIMATE Topdec DP 1 032 8		0,0800	0,031	2,581
	Rse+Rsi = 0,34	Dicke gesamt 0,6352	U-Wert	0,20
Decke über unbeheizt (Müllr., etc...)			ID02	
	von Innen nach Außen	Dicke	λ	d / λ
Parkett		0,0150	0,150	0,100
Heizestrich	F	0,0700	1,400	0,050
Rolljet EPS-T		0,0300	0,040	0,750
Dampfbremse Polyethylenfolie (PE)		0,0002	0,500	0,000
Stahlbeton		0,2000	2,300	0,087
ISOVER ULTIMATE Topdec DP 1 032		0,1000	0,031	3,226
	Rse+Rsi = 0,34	Dicke gesamt 0,4152	U-Wert	0,22
Decke über Außenluft			DD01	
	von Innen nach Außen	Dicke	λ	d / λ
Parkett		0,0150	0,150	0,100
Heizestrich	F	0,0700	1,400	0,050
Rolljet EPS-T		0,0300	0,040	0,750
Dampfbremse Polyethylenfolie (PE)		0,0002	0,500	0,000
Stahlbeton		0,2000	2,300	0,087
Zement-Schnellkleber		0,0050	1,000	0,005
Baumit PTP. Mineral MW-PT 10		0,1400	0,036	3,889
Silikatputz		0,0100	0,800	0,013
	Rse+Rsi = 0,21	Dicke gesamt 0,4702	U-Wert	0,20

Dicke ... wärmetechnisch relevante Dicke

Einheiten: Dicke [m], Achsabstand [m], Breite [m], U-Wert [W/m²K], Dichte [kg/m³], λ [W/mK]

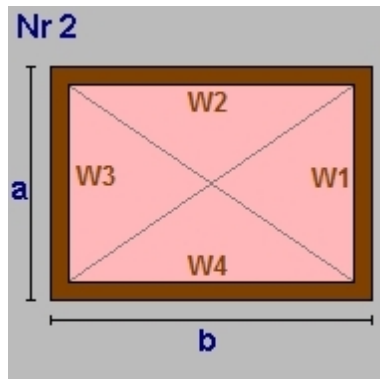
*... Schicht zählt nicht zum U-Wert F... enthält Flächenheizung B... Bestandsschicht

RTu ... unterer Grenzwert RTo ... oberer Grenzwert laut ÖNORM EN ISO 6946

Geometrieausdruck

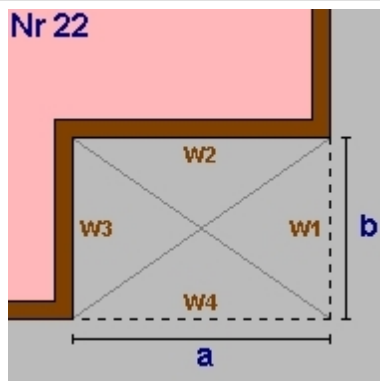
3430 Tulln, Langenlebarner Straße 5 / Haus 1

EG Grundform



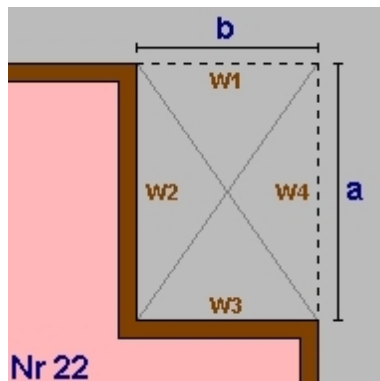
a = 11,49	b = 49,43
lichte Raumhöhe = 2,51 + obere Decke: 0,32 => 2,83m	
BGF 567,95m ²	BRI 1 606,28m ³
Wand W1 32,50m ²	AW01 Außenwand
Wand W2 139,80m ²	AW02 Feuermauer freistehend
Wand W3 32,50m ²	AW01 Außenwand
Wand W4 139,80m ²	AW01
Decke 567,95m ²	ZD01 Regeldecke
Boden 567,95m ²	ID01 Decke zu geschlossener Tiefgarage

EG Fahrradraum



a = 3,71	b = 9,72
lichte Raumhöhe = 2,51 + obere Decke: 0,42 => 2,93m	
BGF -36,06m ²	BRI -105,49m ³
Wand W1 -28,43m ²	AW01 Außenwand
Wand W2 -10,85m ²	AW03 Außenwand Eingangsbereich
Wand W3 28,43m ²	IW02 Trennwand STB 20
Wand W4 -10,85m ²	AW01 Außenwand
Decke 36,06m ²	ID02 Decke über unbeheizt (Müllr., etc...)
Boden -36,06m ²	ID01 Decke zu geschlossener Tiefgarage

EG Eingang

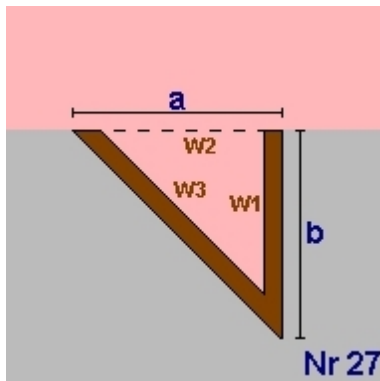


a = 1,80	b = 7,30
lichte Raumhöhe = 2,51 + obere Decke: 0,47 => 2,98m	
BGF -13,14m ²	BRI -39,16m ³
Wand W1 -21,76m ²	AW02 Feuermauer freistehend
Wand W2 5,36m ²	AW03 Außenwand Eingangsbereich
Wand W3 21,76m ²	AW03
Wand W4 -5,36m ²	AW01 Außenwand
Decke 13,14m ²	DD01 Decke über Außenluft
Boden -13,14m ²	ID01 Decke zu geschlossener Tiefgarage

Geometrieausdruck

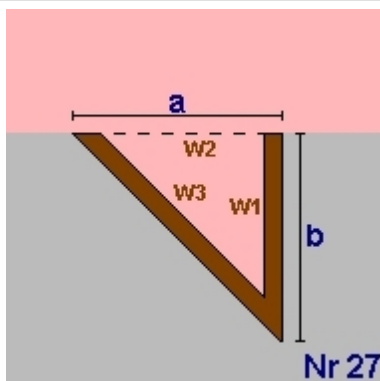
3430 Tulln, Langenlebarner Straße 5 / Haus 1

EG Dreieck rechtwinkelig



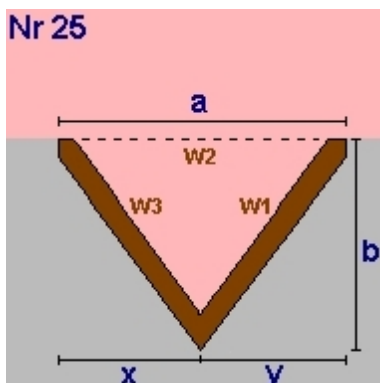
$a = 1,75$ $b = 1,00$
 lichte Raumhöhe = $2,51 + \text{obere Decke: } 0,32 \Rightarrow 2,83\text{m}$
 BGF $0,88\text{m}^2$ BRI $2,47\text{m}^3$
 Wand W1 $2,83\text{m}^2$ AW01 Außenwand
 Wand W2 $-4,95\text{m}^2$ AW01
 Wand W3 $5,70\text{m}^2$ AW01
 Decke $0,88\text{m}^2$ ZD01 Regeldecke
 Boden $0,88\text{m}^2$ ID01 Decke zu geschlossener Tiefgarage

EG Dreieck rechtwinkelig



Anzahl 7
 $a = 1,75$ $b = 1,00$
 lichte Raumhöhe = $2,51 + \text{obere Decke: } 0,32 \Rightarrow 2,83\text{m}$
 BGF $6,13\text{m}^2$ BRI $17,32\text{m}^3$
 Wand W1 $-19,80\text{m}^2$ AW01 Außenwand
 Wand W2 $-34,65\text{m}^2$ AW01
 Wand W3 $39,90\text{m}^2$ AW01
 Decke $6,13\text{m}^2$ ZD01 Regeldecke
 Boden $6,13\text{m}^2$ ID01 Decke zu geschlossener Tiefgarage

EG Dreieck

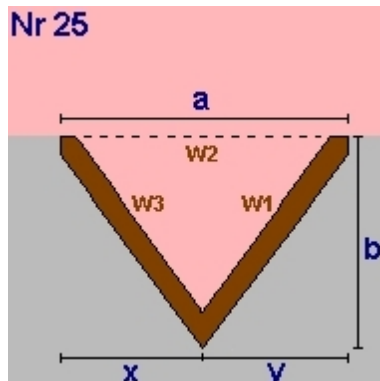


Anzahl 3
 $a = 2,68$ $b = 1,00$
 $x = 1,34$ $y = 1,34$
 lichte Raumhöhe = $2,51 + \text{obere Decke: } 0,32 \Rightarrow 2,83\text{m}$
 BGF $4,02\text{m}^2$ BRI $11,37\text{m}^3$
 Wand W1 $14,19\text{m}^2$ AW01 Außenwand
 Wand W2 $-22,74\text{m}^2$ AW01
 Wand W3 $14,19\text{m}^2$ AW01
 Decke $4,02\text{m}^2$ ZD01 Regeldecke
 Boden $4,02\text{m}^2$ ID01 Decke zu geschlossener Tiefgarage

Geometrieausdruck

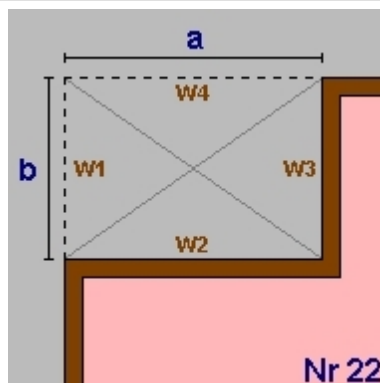
3430 Tulln, Langenlebarner Straße 5 / Haus 1

EG Dreieck



$a = 3,06$	$b = 1,00$		
$x = 1,53$	$y = 1,53$		
lichte Raumhöhe = 2,51 + obere Decke: 0,32 => 2,83m			
BGF	1,53m ²	BRI	4,33m ³
Wand W1	5,17m ²	AW01	Außenwand
Wand W2	-8,65m ²	AW01	
Wand W3	5,17m ²	AW01	
Decke	1,53m ²	ZD01	Regeldecke
Boden	1,53m ²	ID01	Decke zu geschlossener Tiefgarage

EG Rechteck einspringend am Eck

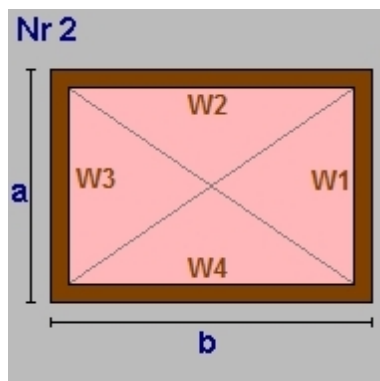


$a = 1,71$	$b = 0,20$		
lichte Raumhöhe = 2,51 + obere Decke: 0,32 => 2,83m			
BGF	-0,34m ²	BRI	-0,97m ³
Wand W1	-0,57m ²	AW01	Außenwand
Wand W2	4,84m ²	AW02	Feuermauer freistehend
Wand W3	0,57m ²	AW02	
Wand W4	-4,84m ²	AW02	
Decke	-0,34m ²	ZD01	Regeldecke
Boden	-0,34m ²	ID01	Decke zu geschlossener Tiefgarage

EG Summe

EG Bruttogrundfläche [m²]:	530,96
EG Bruttorauminhalt [m³]:	1 496,16

OG1 Grundform

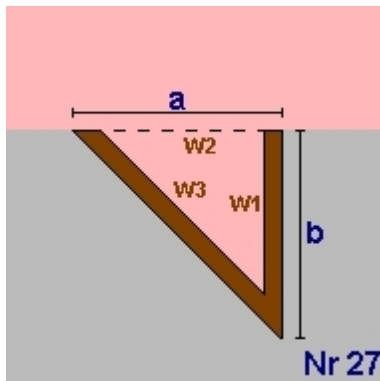


$a = 11,49$	$b = 49,43$		
lichte Raumhöhe = 2,51 + obere Decke: 0,32 => 2,83m			
BGF	567,95m ²	BRI	1 606,28m ³
Wand W1	18,64m ²	AW01	Außenwand
	Teilung 4,90 x 2,83 (Länge x Höhe)		
	13,86m ²	AW04	Außenwand zw Fenstern Str.
Wand W2	139,80m ²	AW02	Feuermauer freistehend
Wand W3	32,50m ²	AW01	Außenwand
Wand W4	139,80m ²	AW01	
Decke	567,95m ²	ZD01	Regeldecke
Boden	-567,95m ²	ZD01	Regeldecke

Geometrieausdruck

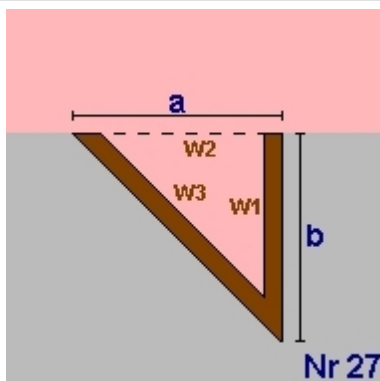
3430 Tulln, Langenlebarner Straße 5 / Haus 1

OG1 Dreieck rechtwinkelig



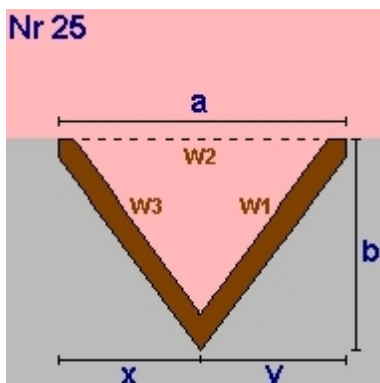
$a = 1,75$	$b = 1,00$		
lichte Raumhöhe = 2,51 + obere Decke: 0,32 => 2,83m			
BGF	0,88m ²	BRI	2,47m ³
Wand W1	-2,83m ²	AW01	Außenwand
Wand W2	-4,95m ²	AW01	
Wand W3	5,70m ²	AW01	
Decke	0,88m ²	ZD01	Regeldecke
Boden	-0,88m ²	ZD01	Regeldecke

OG1 Dreieck rechtwinkelig



Anzahl	7		
$a = 1,75$	$b = 1,00$		
lichte Raumhöhe = 2,51 + obere Decke: 0,32 => 2,83m			
BGF	6,13m ²	BRI	17,32m ³
Wand W1	-19,80m ²	AW01	Außenwand
Wand W2	-34,65m ²	AW01	
Wand W3	39,90m ²	AW01	
Decke	6,13m ²	ZD01	Regeldecke
Boden	-6,13m ²	ZD01	Regeldecke

OG1 Dreieck

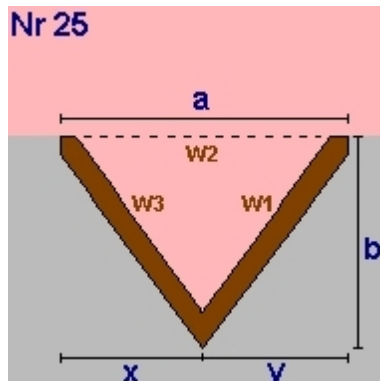


Anzahl	3		
$a = 2,68$	$b = 1,00$		
$x = 1,34$	$y = 1,34$		
lichte Raumhöhe = 2,51 + obere Decke: 0,32 => 2,83m			
BGF	4,02m ²	BRI	11,37m ³
Wand W1	14,19m ²	AW01	Außenwand
Wand W2	-22,74m ²	AW01	
Wand W3	14,19m ²	AW01	
Decke	4,02m ²	ZD01	Regeldecke
Boden	-4,02m ²	ZD01	Regeldecke

Geometrieausdruck

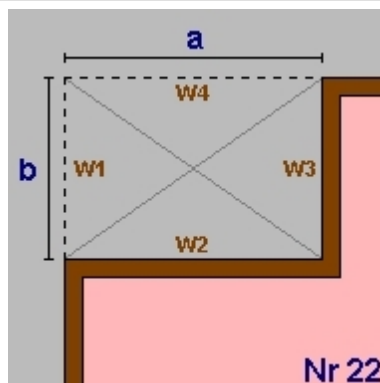
3430 Tulln, Langenlebarner Straße 5 / Haus 1

OG1 Dreieck



a = 3,06	b = 1,00
x = 1,53	y = 1,53
lichte Raumhöhe = 2,51 + obere Decke: 0,32 => 2,83m	
BGF	1,53m ² BRI 4,33m ³
Wand W1	5,17m ² AW01 Außenwand
Wand W2	-8,65m ² AW01
Wand W3	5,17m ² AW01
Decke	1,53m ² ZD01 Regeldecke
Boden	-1,53m ² ZD01 Regeldecke

OG1 Rechteck einspringend am Eck

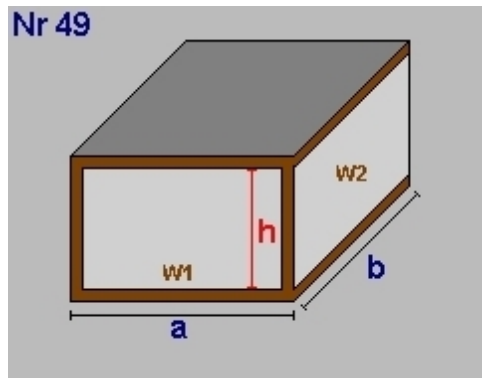


a = 1,71	b = 0,20
lichte Raumhöhe = 2,51 + obere Decke: 0,32 => 2,83m	
BGF	-0,34m ² BRI -0,97m ³
Wand W1	-0,57m ² AW01 Außenwand
Wand W2	4,84m ² AW02 Feuermauer freistehend
Wand W3	0,57m ² AW02
Wand W4	-4,84m ² AW02
Decke	-0,34m ² ZD01 Regeldecke
Boden	0,34m ² ZD01 Regeldecke

OG1 Summe

OG1 Bruttogrundfläche [m²]: 580,16
OG1 Bruttorauminhalt [m³]: 1 640,80

DG Dachkörper

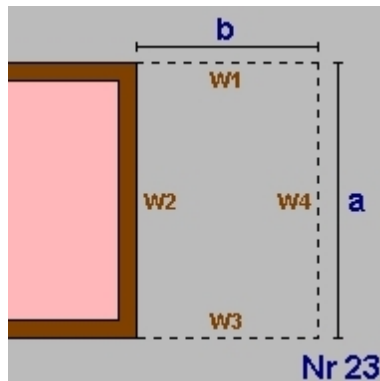


a = 11,49	b = 49,43
lichte Raumhöhe (h) = 2,51 + obere Decke: 0,45 => 2,96m	
BGF	567,95m ² BRI 1 680,57m ³
Decke	567,95m ²
Wand W1	13,35m ² AW01 Außenwand
Teilung	6,98 x 2,96 (Länge x Höhe)
	20,65m ² AW04 Außenwand zw Fenstern Str.
Wand W2	146,26m ² AW01
Wand W3	34,00m ² AW01
Wand W4	146,26m ² AW01
Decke	510,75m ² FD02 Gründach
Teilung	57,20m ² ZD01
Boden	-567,95m ² ZD01 Regeldecke

Geometrieausdruck

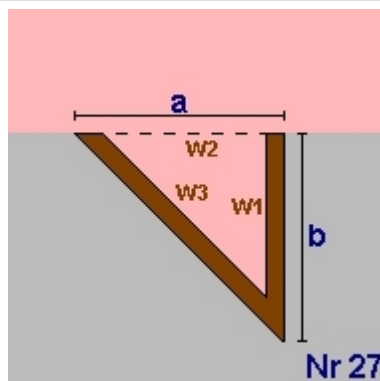
3430 Tulln, Langenlebarner Straße 5 / Haus 1

DG Rücksprung über die ganze Seite



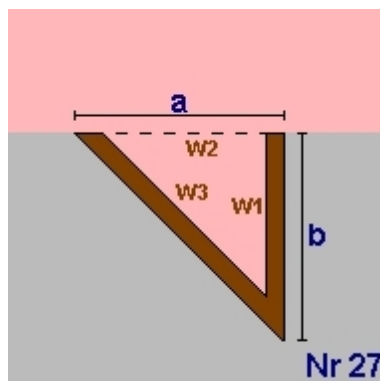
a = 11,49	b = 2,01
lichte Raumhöhe = 2,51 + obere Decke: 0,45 => 2,96m	
BGF -23,09m ²	BRI -68,34m ³
Wand W1 -5,95m ²	AW01 Außenwand
Wand W2 34,00m ²	AW01
Wand W3 -5,95m ²	AW01
Wand W4 -34,00m ²	AW01
Decke -23,09m ²	FD02 Gründach
Boden 23,09m ²	FD01 Terrasse

DG Dreieck rechtwinkelig



a = 1,75	b = 1,00
lichte Raumhöhe = 2,51 + obere Decke: 0,45 => 2,96m	
BGF 0,88m ²	BRI 2,59m ³
Wand W1 2,96m ²	AW01 Außenwand
Wand W2 -5,18m ²	AW01
Wand W3 5,96m ²	AW01
Decke 0,88m ²	FD02 Gründach
Boden -0,88m ²	ZD01 Regeldecke

DG Dreieck rechtwinkelig

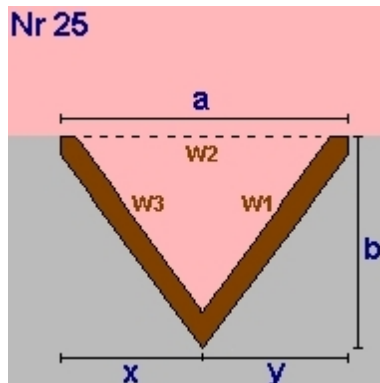


Anzahl 7	
a = 1,75	b = 1,00
lichte Raumhöhe = 2,51 + obere Decke: 0,45 => 2,96m	
BGF 6,13m ²	BRI 18,12m ³
Wand W1 -20,71m ²	AW01 Außenwand
Wand W2 -36,25m ²	AW01
Wand W3 41,75m ²	AW01
Decke 6,13m ²	FD02 Gründach
Boden -6,13m ²	ZD01 Regeldecke

Geometriausdruck

3430 Tulln, Langenlebarner Straße 5 / Haus 1

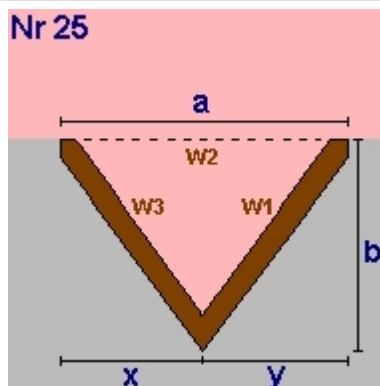
DG Dreieck



Anzahl 3
 $a = 2,68$ $b = 1,00$
 $x = 1,34$ $y = 1,34$
 lichte Raumhöhe = $2,51 + \text{obere Decke: } 0,45 \Rightarrow 2,96\text{m}$
 BGF 4,02m² BRI 11,90m³

Wand W1	14,84m ²	AW01	Außenwand
Wand W2	-23,79m ²	AW01	
Wand W3	14,84m ²	AW01	
Decke	4,02m ²	FD02	Gründach
Boden	-4,02m ²	ZD01	Regeldecke

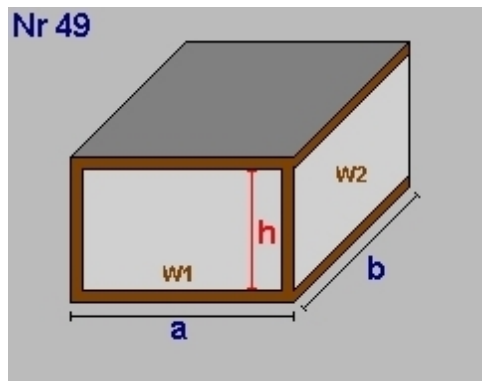
DG Dreieck



$a = 3,06$ $b = 1,00$
 $x = 1,53$ $y = 1,53$
 lichte Raumhöhe = $2,51 + \text{obere Decke: } 0,45 \Rightarrow 2,96\text{m}$
 BGF 1,53m² BRI 4,53m³

Wand W1	5,41m ²	AW01	Außenwand
Wand W2	-9,05m ²	AW01	
Wand W3	5,41m ²	AW01	
Decke	1,53m ²	FD02	Gründach
Boden	-1,53m ²	ZD01	Regeldecke

DG Dachaufstieg



Anzahl 2
 $a = 4,00$ $b = 4,60$
 lichte Raumhöhe (h) = $2,38 + \text{obere Decke: } 0,45 \Rightarrow 2,83\text{m}$
 BGF 36,80m² BRI 104,11m³

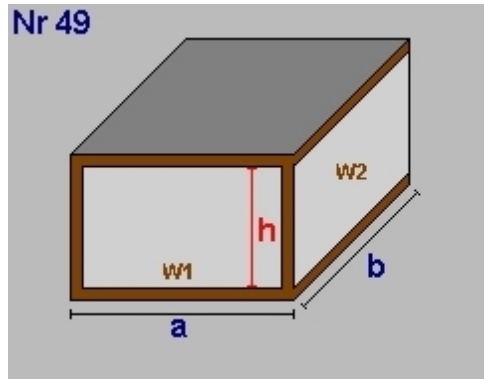
Decke	36,80m ²		
Wand W1	22,63m ²	AW01	Außenwand
Wand W2	26,03m ²	AW01	
Wand W3	22,63m ²	AW01	
Wand W4	26,03m ²	AW01	
Decke	36,80m ²	FD02	Gründach
Boden	-36,80m ²	ZD01	Regeldecke

Geometrieausdruck

3430 Tulln, Langenlebarner Straße 5 / Haus 1

DG Dachaufstieg

Nr 49



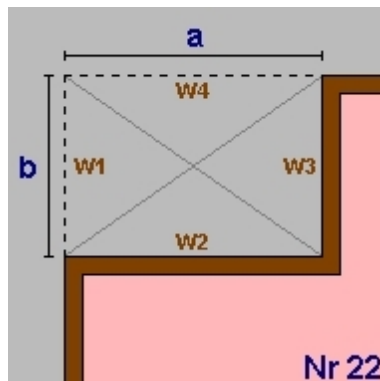
a = 4,04	b = 5,05
lichte Raumhöhe (h) = 2,38 + obere Decke: 0,45 => 2,83m	
BGF	20,40m ² BRI 57,72m ³
Decke	20,40m ²
Wand W1	11,43m ² AW01 Außenwand
Wand W2	14,29m ² AW01
Wand W3	11,43m ² AW01
Wand W4	14,29m ² AW01
Decke	20,40m ² FD02 Gründach
Boden	-20,40m ² ZD01 Regeldecke

DG Abzug Decke-Dachaufstieg



lichte Raumhöhe = 2,51 + obere Decke: 0,45 => 2,96m	
BGF	-57,20m ²
Dachfl.	0,00m ²
Decke	0,00m ²
Wandfläche	0,00m ²
Wand W1	0,00m ² AW01 Außenwand
Boden	-57,20m ² ZD01 Regeldecke

DG Rechteck einspringend am Eck



a = 1,71	b = 0,20
lichte Raumhöhe = 2,51 + obere Decke: 0,45 => 2,96m	
BGF	-0,34m ² BRI -1,01m ³
Wand W1	-0,59m ² AW01 Außenwand
Wand W2	5,06m ² AW02 Feuermauer freistehend
Wand W3	0,59m ² AW02
Wand W4	-5,06m ² AW02
Decke	-0,34m ² FD02 Gründach
Boden	0,34m ² ZD01 Regeldecke

DG Summe

DG Bruttogrundfläche [m²]: 557,07
DG Bruttorauminhalt [m³]: 1 810,18

Deckenvolumen ID01

Fläche 530,96 m² x Dicke 0,64 m = 337,26 m³

Deckenvolumen ID02

Fläche 36,06 m² x Dicke 0,42 m = 14,97 m³

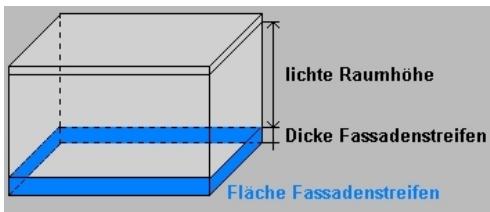
Deckenvolumen DD01

Fläche 13,14 m² x Dicke 0,47 m = 6,18 m³

Bruttorauminhalt [m³]: 358,42

Fassadenstreifen - Automatische Ermittlung

Wand	Boden	Dicke	Länge	Fläche
AW01	- ID01	0,635m	55,69m	35,38m²
IW02	- ID01	0,635m	9,72m	6,17m²
AW02	- ID01	0,635m	42,33m	26,89m²
AW03	- ID01	0,635m	5,39m	3,42m²



Gesamtsumme Bruttogeschoßfläche [m²]: 1 668,18
 Gesamtsumme Bruttorauminhalt [m³]: 5 305,56

Fenster und Türen

3430 Tulln, Langenlebarner Straße 5 / Haus 1

Typ	Bauteil	Anz.	Bezeichnung	Breite m	Höhe m	Fläche m²	Ug W/m²K	Uf W/m²K	PSI W/mK	Ag m²	Uw W/m²K	AxUxf W/K	g	fs	
	Prüfnormmaß Typ 1 (T1)			1,23	1,48	1,82	0,60	1,00	0,040	1,32	0,81		0,51		
	Prüfnormmaß Typ 2 (T2)			1,23	1,48	1,82	2,00	1,17	0,040	1,30	1,86		0,75		
	Prüfnormmaß Typ 3 (T3) - Fenstertür			1,48	2,18	3,23	0,60	1,00	0,040	2,53	0,77		0,51		
5,15															
horiz.															
T2	DG	FD02	1	1,20 x 1,20 LK	1,20	1,20	1,44	2,00	1,17	0,040	0,98	1,84	2,66	0,75	0,40
			1		1,44						0,98		2,66		
N															
T3	EG	AW01	1	3,00 x 2,30	3,00	2,30	6,90	0,60	1,00	0,040	5,54	0,76	5,23	0,51	0,40
T3	EG	AW01	2	0,90 x 2,30	0,90	2,30	4,14	0,60	1,00	0,040	2,94	0,82	3,41	0,51	0,40
T3	OG1	AW01	1	3,00 x 2,30	3,00	2,30	6,90	0,60	1,00	0,040	5,54	0,76	5,23	0,51	0,40
T3	OG1	AW01	2	0,90 x 2,30	0,90	2,30	4,14	0,60	1,00	0,040	2,94	0,82	3,41	0,51	0,40
T3	DG	AW01	1	3,00 x 2,30	3,00	2,30	6,90	0,60	1,00	0,040	5,54	0,76	5,23	0,51	0,40
T3	DG	AW01	2	0,90 x 2,30	0,90	2,30	4,14	0,60	1,00	0,040	2,94	0,82	3,41	0,51	0,40
			9		33,12						25,44		25,92		
S															
	EG	AW03	1	1,75 x 2,40 Haustor	1,75	2,40	4,20				1,70	7,14			
T1	OG1	AW01	3	1,90 x 1,44	1,90	1,44	8,21	0,60	1,00	0,040	5,73	0,84	6,88	0,51	0,40
T3	DG	AW01	3	1,90 x 2,05	1,90	2,05	11,69	0,60	1,00	0,040	8,55	0,82	9,52	0,51	0,40
T3	DG	AW01	2	3,10 x 2,05	3,10	2,05	12,71	0,60	1,00	0,040	10,14	0,76	9,69	0,51	0,40
T3	DG	AW01	1	4,15 x 2,05	4,15	2,05	8,51	0,60	1,00	0,040	7,01	0,74	6,30	0,51	0,40
			10		45,32						31,43		39,53		
SW															
T3	EG	AW01	8	0,90 x 2,30	0,90	2,30	16,56	0,60	1,00	0,040	11,76	0,82	13,65	0,51	0,40
T3	OG1	AW01	8	0,90 x 2,30	0,90	2,30	16,56	0,60	1,00	0,040	11,76	0,82	13,65	0,51	0,40
T3	DG	AW01	8	0,90 x 2,30	0,90	2,30	16,56	0,60	1,00	0,040	11,76	0,82	13,65	0,51	0,40
			24		49,68						35,28		40,95		
W															
T3	EG	AW01	2	3,00 x 2,30	3,00	2,30	13,80	0,60	1,00	0,040	11,09	0,76	10,46	0,51	0,40
T3	EG	AW01	1	0,90 x 2,30	0,90	2,30	2,07	0,60	1,00	0,040	1,47	0,82	1,71	0,51	0,40
T3	EG	AW01	2	2,25 x 2,30	2,25	2,30	10,35	0,60	1,00	0,040	7,94	0,79	8,15	0,51	0,40
T3	OG1	AW01	2	3,00 x 2,30	3,00	2,30	13,80	0,60	1,00	0,040	11,09	0,76	10,46	0,51	0,40
T3	OG1	AW01	2	0,90 x 2,30	0,90	2,30	4,14	0,60	1,00	0,040	2,94	0,82	3,41	0,51	0,40
T3	OG1	AW01	2	2,25 x 2,30	2,25	2,30	10,35	0,60	1,00	0,040	7,94	0,79	8,15	0,51	0,40
T3	DG	AW01	1	3,00 x 2,30	3,00	2,30	6,90	0,60	1,00	0,040	5,54	0,76	5,23	0,51	0,40
T3	DG	AW01	2	0,90 x 2,30	0,90	2,30	4,14	0,60	1,00	0,040	2,94	0,82	3,41	0,51	0,40
T3	DG	AW01	2	2,25 x 2,30	2,25	2,30	10,35	0,60	1,00	0,040	7,94	0,79	8,15	0,51	0,40
			16		75,90						58,89		59,13		
Summe			60		205,46						152,02		168,19		

Ug... Uwert Glas Uf... Uwert Rahmen PSI... Linearer Korrekturkoeffizient Ag... Glasfläche
g... Energiedurchlassgrad Verglasung fs... Verschattungsfaktor
Typ... Prüfnormmaßtyp

Rahmen

3430 Tulln, Langenlebarner Straße 5 / Haus 1

Bezeichnung	Rb.re. m	Rb.li. m	Rb.o. m	Rb.u. m	%	Stulp Anz.	Stb. m	Pfost Anz.	Pfb. m	H-Sp. Anz.	V-Sp. Anz.	Spb. m	
Typ 1 (T1)	0,100	0,100	0,100	0,100	28								ACTUAL MATRIX 9 Kunststoff-Fensterrahmen Uf 1,0
Typ 2 (T2)	0,100	0,100	0,100	0,120	29								Lichtkuppel
Typ 3 (T3)	0,100	0,100	0,100	0,100	21								ACTUAL MATRIX 9 Kunststoff-Fensterrahmen Uf 1,0
1,90 x 2,05	0,100	0,100	0,100	0,100	27	1	0,160						ACTUAL MATRIX 9 Kunststoff-Fensterrahmen Uf 1,0
3,00 x 2,30	0,100	0,100	0,100	0,100	20			1	0,160				ACTUAL MATRIX 9 Kunststoff-Fensterrahmen Uf 1,0
0,90 x 2,30	0,100	0,100	0,100	0,100	29								ACTUAL MATRIX 9 Kunststoff-Fensterrahmen Uf 1,0
2,25 x 2,30	0,100	0,100	0,100	0,100	23			1	0,160				ACTUAL MATRIX 9 Kunststoff-Fensterrahmen Uf 1,0
3,10 x 2,05	0,100	0,100	0,100	0,100	20			1	0,160				ACTUAL MATRIX 9 Kunststoff-Fensterrahmen Uf 1,0
4,15 x 2,05	0,100	0,100	0,100	0,100	18			1	0,160				ACTUAL MATRIX 9 Kunststoff-Fensterrahmen Uf 1,0
1,20 x 1,20 LK	0,100	0,100	0,100	0,120	32								Lichtkuppel
1,90 x 1,44	0,100	0,100	0,100	0,100	30	1	0,160						ACTUAL MATRIX 9 Kunststoff-Fensterrahmen Uf 1,0

Rb.li, re, o, u Rahmenbreite links, rechts, oben, unten [m]

Stb. Stulpbreite [m]

Pfb. Pfostenbreite [m]

Typ Prüfnormmaßtyp

H-Sp. Anz Anzahl der horizontalen Sprossen

V-Sp. Anz Anzahl der vertikalen Sprossen

% Rahmenanteil des gesamten Fensters

Spb. Sprossenbreite [m]

RH-Eingabe
3430 Tulln, Langenlebarner Straße 5 / Haus 1

Raumheizung

Allgemeine Daten

Wärmebereitstellung gebäudezentral

Abgabe

Haupt Wärmeabgabe Flächenheizung

Systemtemperatur 35°/28°

Regelfähigkeit Einzelraumregelung mit elektronischem Regelgerät

Heizkostenabrechnung Individuelle Wärmeverbrauchsermittlung und Heizkostenabrechnung (Fixwert)

Verteilung

	gedämmt	Verhältnis Dämmstoffdicke zu Rohrdurchmesser	Dämmung Armaturen	Leitungslänge [m]	Leitungslängen lt. Defaultwerten konditioniert [%]
Verteilleitungen	Ja	3/3	Ja	71,56	0
Steigleitungen	Ja	3/3	Ja	133,45	100
Anbindeleitungen	Ja	1/3	Ja	467,09	

Speicher

Art des Speichers für automatisch beschickte Heizungen

Standort nicht konditionierter Bereich

Baujahr Ab 1994

Anschlussteile gedämmt

Nennvolumen 4000 l freie Eingabe

Täglicher Bereitschaftsverlust Wärmespeicher $q_{b,WS} = 7,40 \text{ kWh/d}$ Defaultwert

Bereitstellung

Bereitstellungssystem monovalente Wärmepumpe

Hilfsenergie - elektrische Leistung

Umwälzpumpe	340,24 W	Defaultwert
Speicherladepumpe	145,43 W	Defaultwert

*) Wert pro Wärmebereitstellungseinheit (Wohnung bzw. Nutzungseinheit)

WWB-Eingabe

3430 Tulln, Langenlebarnner Straße 5 / Haus 1

Warmwasserbereitung

Allgemeine Daten

Wärmebereitstellung gebäudezentral
kombiniert mit Raumheizung

Abgabe

Heizkostenabrechnung Individuelle Wärmeverbrauchsermittlung und Heizkostenabrechnung (Fixwert)

Wärmeverteilung mit Zirkulation

	gedämmt	Verhältnis Dämmstoffdicke zu Rohrdurchmesser	Dämmung Armaturen	Leitungslänge [m]	konditioniert [%]
Verteilleitungen	Ja	3/3	Ja	24,35	0
Steigleitungen	Ja	3/3	Ja	66,73	100
Stichleitungen				266,91	Material Stahl 2,42 W/m

Zirkulationsleitung Rücklaufänge

	gedämmt	Verhältnis Dämmstoffdicke zu Rohrdurchmesser	Dämmung Armaturen	Leitungslänge [m]	konditioniert [%]
Verteilleitung	Ja	3/3	Ja	23,35	0
Steigleitung	Ja	3/3	Ja	66,73	100

Speicher

Art des Speichers Wärmepumpenspeicher indirekt
 Standort nicht konditionierter Bereich
 Baujahr Ab 1994 Anschlusssteile gedämmt
 Nennvolumen 3 500 l freie Eingabe
 Täglicher Bereitschaftsverlust Wärmespeicher $q_{b,WS} = 5,63 \text{ kWh/d}$ Defaultwert

Bereitstellung

Bereitstellungssystem monovalente Wärmepumpe

Hilfsenergie - elektrische Leistung

Zirkulationspumpe 41,68 W Defaultwert
 Speicherladepumpe 145,43 W Defaultwert

*) Wert pro Wärmebereitstellungseinheit (Wohnung bzw. Nutzungseinheit)

WP-Eingabe

3430 Tulln, Langenlebarner Straße 5 / Haus 1

Wärmepumpe

Wärmepumpenart	Wasser / Wasser		
Betriebsart	Monovalenter Betrieb		
Anlagentyp	Warmwasser und Raumheizung		
Nennwärmeleistung	49,37 kW	Defaultwert	
Jahresarbeitszahl	3,3	berechnet lt. ÖNORM H5056	
COP	5,3	Defaultwert	Prüfpunkt: W10/W35
Betriebsweise	gleitender Betrieb		
Baujahr	ab 2017		
Modulierung	modulierender Betrieb		

Hilfsenergie - elektrische Leistung

Leistung Umwälzpumpe	1 211 W	Defaultwert
Umwälzpumpentyp	hocheffizient	

Photovoltaik

Kollektoreigenschaften

Art des PV-Moduls	Monokristallines Silicium
Peakleistung	8,16 kWp
Modulfläche	54,4 m ²
Mittlerer Wirkungsgrad	0,150 kW/m ²
Ausrichtung	75 Grad
Neigungswinkel	15 Grad

Systemeigenschaften und Verschattung

Gebäudeintegration	Stark belüftete, saugbelüftete oder freistehende Module
Systemwirkungsgrad	0,82
Geländewinkel	0 Grad

Stromspeicher -

Kollektoreigenschaften

Art des PV-Moduls	Monokristallines Silicium
Peakleistung	8,16 kWp
Modulfläche	54,4 m ²
Mittlerer Wirkungsgrad	0,150 kW/m ²
Ausrichtung	-83 Grad
Neigungswinkel	15 Grad

Systemeigenschaften und Verschattung

Gebäudeintegration	Stark belüftete, saugbelüftete oder freistehende Module
Systemwirkungsgrad	0,82
Geländewinkel	0 Grad

Stromspeicher -

Erzeugter Strom 14 677 kWh/a

Peakleistung 16,32 kWp

Vermeidung sommerlicher Überwärmung

Nachweis gemäß ÖNORM B 8110-3 Ausgabe 2020-06-01 (Anforderung nach OIB-RL6:2019)

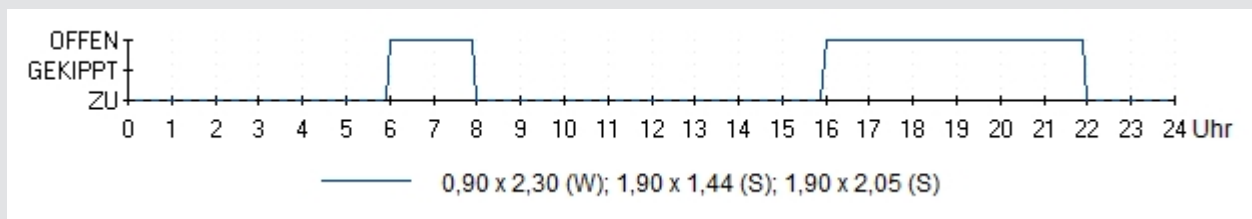
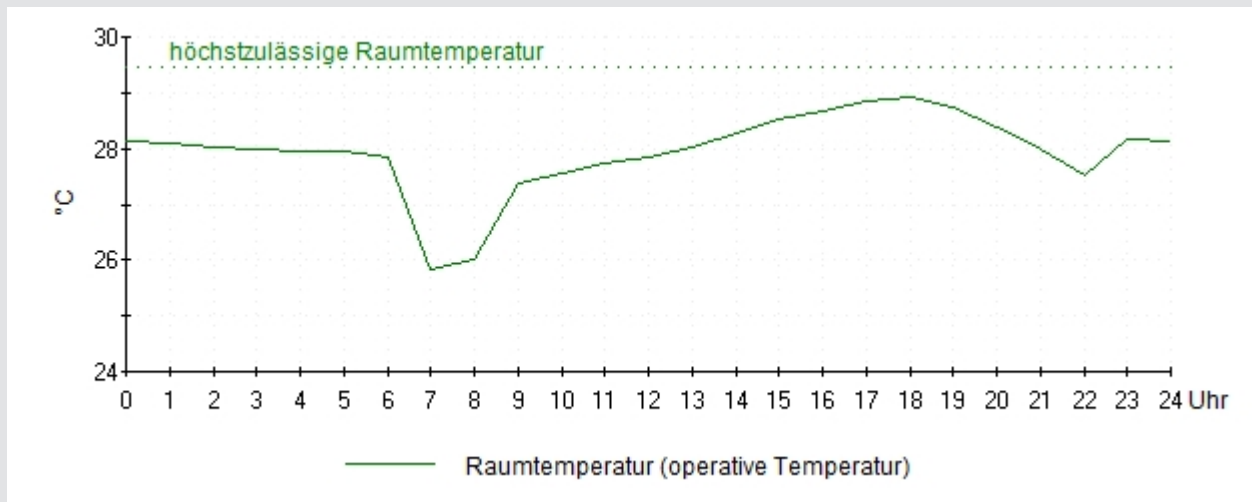
3430 Tulln, Langenlebarner Straße 5 / Haus 1

Langenlebarner Straße 5

3430 Tulln

Zimmer 20,22m², Top 13

✔ erfüllt

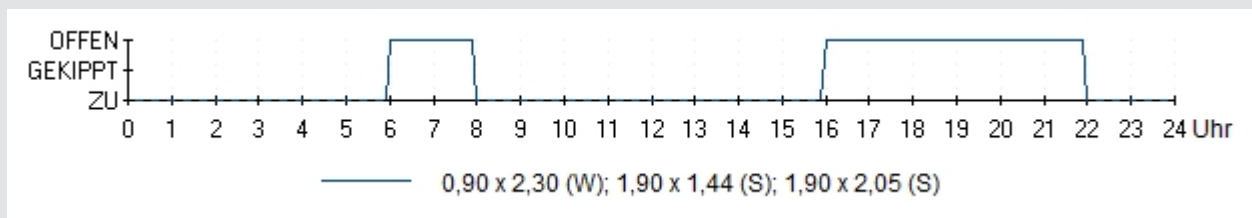
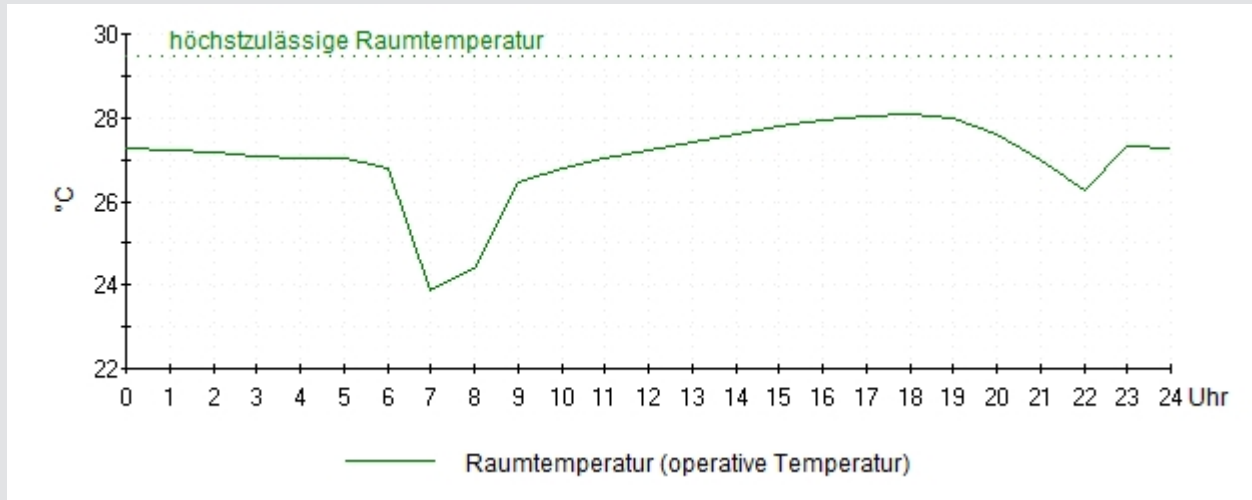


Vermeidung sommerlicher Überwärmung

Nachweis gemäß ÖNORM B 8110-3 Ausgabe 2020-06-01 (Anforderung nach OIB-RL6:2019)

Zimmer 16,05m², Top 25

✔ erfüllt

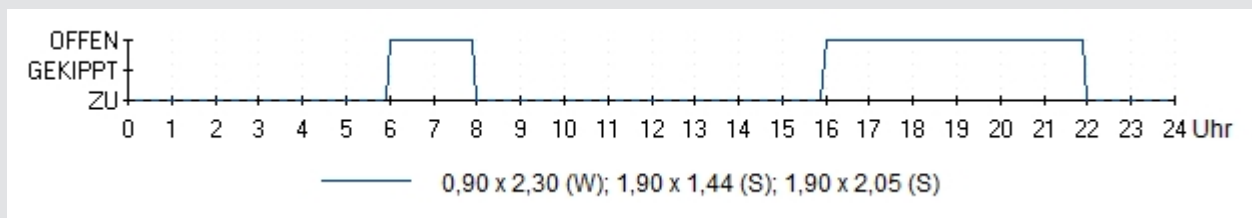
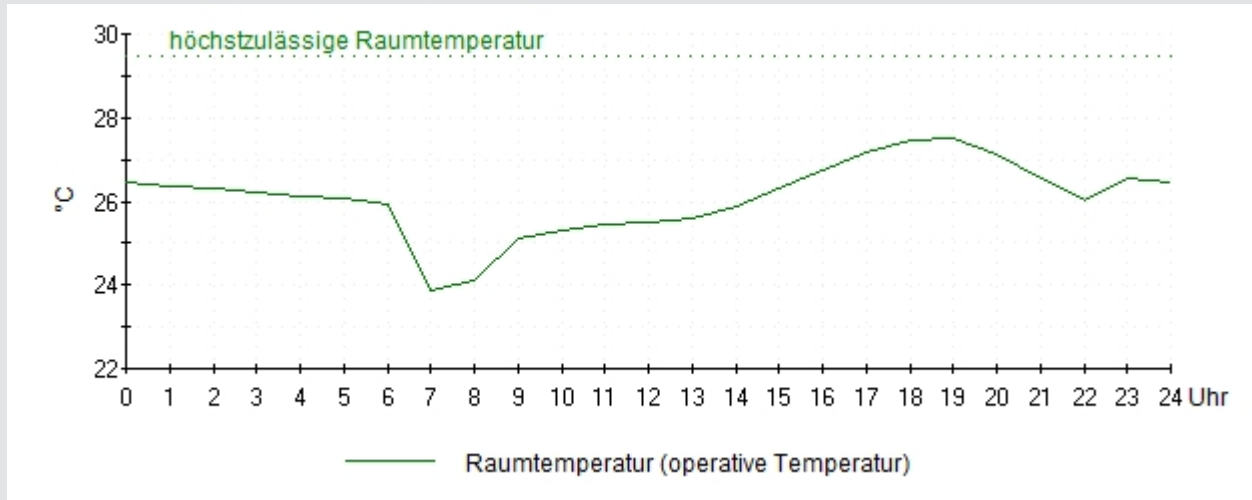


Vermeidung sommerlicher Überwärmung

Nachweis gemäß ÖNORM B 8110-3 Ausgabe 2020-06-01 (Anforderung nach OIB-RL6:2019)

Zimmer 12,79m², Top 16

✔ erfüllt

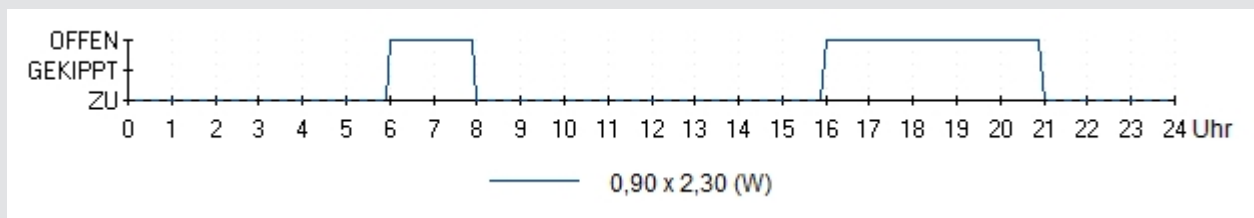
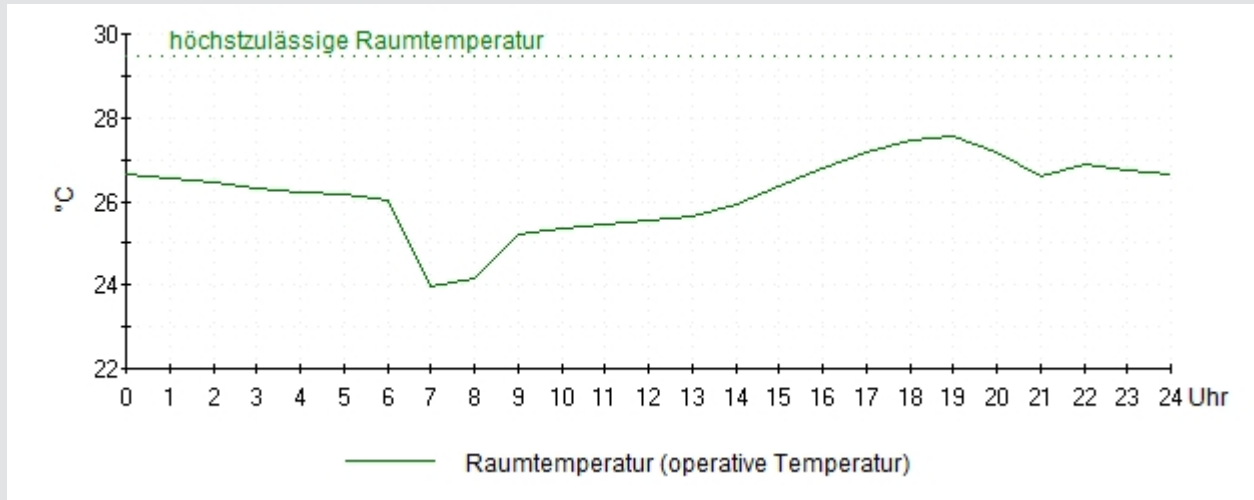


Vermeidung sommerlicher Überwärmung

Nachweis gemäß ÖNORM B 8110-3 Ausgabe 2020-06-01 (Anforderung nach OIB-RL6:2019)

Zimmer 13,34m², Top 17

✔ erfüllt



Vermeidung sommerlicher Überwärmung

Nachweis gemäß ÖNORM B 8110-3 Ausgabe 2020-06-01 (Anforderung nach OIB-RL6:2019)

GEBÄUDEDATEN

Katastralgemeinde Tulln
Einlagezahl 1367
Grundstücksnummer 197
Baujahr 2024
Nutzungsprofil Wohngebäude mit zehn und mehr Nutzungseinheiten
Planungsstand Neubauplanung

KLIMADATEN

Normsommer-
außentemperatur 23,0 °C Tagesmittel
15,7 °C min. Nacht
29,6 °C max. Tag
Seehöhe 177m

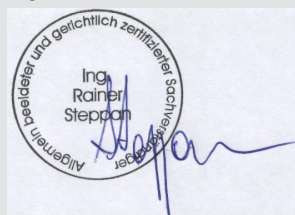
	Fläche m ²	höchste Raumtemp. °C	Anforderung °C
Zimmer 20,22m ² , Top 13	20,22	28,9	29,5 erfüllt
Zimmer 16,05m ² , Top 25	16,05	28,1	29,5 erfüllt
Zimmer 12,79m ² , Top 16	12,79	27,5	29,5 erfüllt
Zimmer 13,34m ² , Top 17	13,34	27,5	29,5 erfüllt

Voraussetzungen:

Die nächtliche Dauerlüftung ist unter Beachtung notwendiger Sicherheitserfordernisse (gegen Sturm, Schlagregen, Einbruch u. dgl.) und des Schallschutzes sicherzustellen.

Diese Berechnung setzt voraus, dass keine wie immer gearteten Strömungsbehinderungen wie beispielsweise Insektenschutzgitter oder Vorhänge vorhanden sind.

ErstellerIn Bauphysik Steppan
Oskar Helmer Straße 3
2524 Teesdorf



Normsommeraußentemperatur	Die Normsommeraußentemperatur ist der 24 Stunden Mittelwert (Tagesmittelwert) der an 130 Tagen innerhalb von 10 Jahren überschritten wird.
Die Berechnung entspricht der	ÖNORM B 8110-3 Ausgabe 2020-06-01 Wärmeschutz im Hochbau Teil 3: Ermittlung der operativen Temperatur im Sommerfall Parameter zur Vermeidung sommerlicher Überwärmung Randbedingungen und Anforderungen: OIB-RL6, Ausgabe April 2019
Raumtemperatur	operative Temperatur (arithmetischer Mittelwert der Raumlufttemperatur und der mittleren Oberflächentemperatur)

Vermeidung sommerlicher Überwärmung
3430 Tulln, Langenlebarner Straße 5 / Haus 1

Raum Zimmer 20,22m², Top 13

Nutzfläche 20,22 m² Nettovolumen 50,75 m³
 Fensterlüftung
 Nutzungsart innere Lasten: Wohngebäude
 Einrichtung nicht berücksichtigt

Bauteile

Bauteile	Ausrichtung	Fläche m ²	Neigung	Absorptionsgrad	flächenbez. speicherwirk. Masse kg/m ²
AW01 Außenwand	S	7,23	90°	0,50	71,91
AW02 Feuermauer freistehend	O	14,33	90°	0,50	71,73
ZW01 Scheidewand		8,31			11,72
ZW01 Scheidewand		11,88			11,72
ZD01 Regeldecke		20,22			100,04
ZD01 Regeldecke		20,22			100,04

Fenster

Fenster	Stellung	Anzahl	Ausrichtung	Fläche m ²	Neigung	Anzahl Scheiben	Ug	g-Wert	Uw
1,90 x 1,44	stdw	1	S	2,74	90°	3	0,60	0,51	0,84
Tür 0,8 x 2		1	Innen	1,60					
Tür 0,8 x 2		1	Innen	1,60					

Verschattung

Verschattung	Ausricht.	Sonnenschutz	g _{tot}	F _{SC}
1,90 x 1,44	S	Lamellenbehänge, Lamellen geöffnet (bis zu 90°) (Raffstore), Farbe: dunkel; außen	0,15	1,000

* keine Lüftungsbehinderung

Legende Neigung: 0° = Waagrecht, 90° = Lotrecht Fenster: Ug = U-Wert Glas; Uw = U-Wert Fenster
 Fensterstellung: zu = geschlossen / ki = gekippt / of = geöffnet, solange die Außentemperatur geringer als die Innentemperatur ist
 stdw Einstellungen pro Stunde (Details im Anhang: Fensterlüftung und Sonnenschutz pro Stunde)
 g_{tot} Gesamtenergiedurchlassgrad eines transparenten Bauteiles mit Abschluss
 F_{SC} Verschattungsfaktor für Umgebung, auskragende Bauteile, Fensterlaibung lt. ÖNORM B 8110-6

Fensterlüftung und Sonnenschutz pro Stunde
3430 Tulln, Langenlebarner Straße 5 / Haus 1

Raum Zimmer 20,22m², Top 13

Fensterlüftung pro Stunde

1,90 x 1,44 (S)

Uhrzeit	0	1	2	3	4	5	6	7	8	9	10	11	12	13	14	15	16	17	18	19	20	21	22	23
Stellung	zu	zu	zu	zu	zu	zu	of	of	zu	zu	zu	zu	zu	zu	zu	zu	of	of	of	of	of	of	zu	zu

Sonnenschutz pro Stunde

1,90 x 1,44 (S)

Uhrzeit	0	1	2	3	4	5	6	7	8	9	10	11	12	13	14	15	16	17	18	19	20	21	22	23
Satus	--	--	--	--	--	--	--	ak	ak	ak	ak	ak	ak	ak	ak	ak	ak	ak	ak	ak	ak	--	--	--

Legende Fensterlüftung pro Stunde: zu = geschlossen / ki = gekippt / of = geöffnet, solange die Außentemperatur geringer als die Innentemperatur ist
Sonnenschutz pro Stunde: ak = aktiv / -- = inaktiv

Vermeidung sommerlicher Überwärmung
3430 Tulln, Langenlebarner Straße 5 / Haus 1

Raum Zimmer 16,05m², Top 25

Nutzfläche 16,05 m² Nettovolumen 40,29 m³

Fensterlüftung

Nutzungsart innere Lasten: Wohngebäude

Einrichtung nicht berücksichtigt

Bauteile

Bauteile	Ausrichtung	Fläche m ²	Neigung	Absorptionsgrad	flächenbez. speicherwirk. Masse kg/m ²
AW01 Außenwand	S	6,07	90°	0,50	71,91
AW02 Feuermauer freistehend	O	11,30	90°	0,50	71,73
ZW01 Scheidewand		8,31			11,72
ZW01 Scheidewand		8,84			11,72
ZD01 Regeldecke		16,05			100,04
FD02 Gründach		16,05		0,50	297,25

Fenster

Fenster	Stellung	Anzahl	Ausrichtung	Fläche m ²	Neigung	Anzahl Scheiben	Ug	g-Wert	Uw
1,90 x 2,05	stdw	1	S	3,90	90°	3	0,60	0,51	0,82
Tür 0,8 x 2		1	Innen	1,60					
Tür 0,8 x 2		1	Innen	1,60					

Verschattung

Verschattung	Ausricht.	Sonnenschutz	g _{tot}	F _{SC}
1,90 x 2,05	S	Lamellenbehänge, Lamellen geöffnet (bis zu 90°) (Raffstore), Farbe: dunkel; außen	0,15	1,000

* keine Lüftungsbehinderung

Legende Neigung: 0° = Waagrecht, 90° = Lotrecht Fenster: Ug = U-Wert Glas; Uw = U-Wert Fenster
Fensterstellung: zu = geschlossen / ki = gekippt / of = geöffnet, solange die Außentemperatur geringer als die Innentemperatur ist
stdw Einstellungen pro Stunde (Details im Anhang: Fensterlüftung und Sonnenschutz pro Stunde)
g_{tot} Gesamtenergiedurchlassgrad eines transparenten Bauteiles mit Abschluss
F_{SC} Verschattungsfaktor für Umgebung, auskragende Bauteile, Fensterlaibung lt. ÖNORM B 8110-6

Fensterlüftung und Sonnenschutz pro Stunde
3430 Tulln, Langenlebarner Straße 5 / Haus 1

Raum Zimmer 16,05m², Top 25

Fensterlüftung pro Stunde

1,90 x 2,05 (S)

Uhrzeit	0	1	2	3	4	5	6	7	8	9	10	11	12	13	14	15	16	17	18	19	20	21	22	23
Stellung	zu	zu	zu	zu	zu	zu	of	of	zu	zu	zu	zu	zu	zu	zu	zu	of	of	of	of	of	of	zu	zu

Sonnenschutz pro Stunde

1,90 x 2,05 (S)

Uhrzeit	0	1	2	3	4	5	6	7	8	9	10	11	12	13	14	15	16	17	18	19	20	21	22	23
Satus	--	--	--	--	--	--	ak	ak	ak	ak	ak	ak	ak	ak	ak	ak	ak	ak	ak	ak	ak	--	--	--

Legende Fensterlüftung pro Stunde: zu = geschlossen / ki = gekippt / of = geöffnet, solange die Außentemperatur geringer als die Innentemperatur ist
 Sonnenschutz pro Stunde: ak = aktiv / -- = inaktiv

Vermeidung sommerlicher Überwärmung
3430 Tulln, Langenlebarner Straße 5 / Haus 1

Raum Zimmer 12,79m², Top 16

Nutzfläche 12,79 m² Nettovolumen 32,10 m³

Fensterlüftung

Nutzungsart innere Lasten: Wohngebäude

Einrichtung nicht berücksichtigt

Bauteile

Bauteile	Ausrichtung	Fläche m ²	Neigung	Absorptionsgrad	flächenbez. speicherwirk. Masse kg/m ²
AW01 Außenwand	W	6,34	90°	0,50	71,91
IW02 Trennwand STB 20		9,91			18,32
ZW01 Scheidewand		5,68			11,72
ZW01 Scheidewand		8,31			11,72
ZD01 Regeldecke		12,79			100,04
ZD01 Regeldecke		12,79			100,04

Fenster

Fenster	Stellung	Anzahl	Ausrichtung	Fläche m ²	Neigung	Anzahl Scheiben	Ug	g-Wert	Uw
0,90 x 2,30	stdw	1	W	2,07	90°	3	0,60	0,51	0,82
Tür 0,8 x 2		1	Innen	1,60					
Tür 0,8 x 2		1	Innen	1,60					

Verschattung

Verschattung	Ausricht.	Sonnenschutz	g _{tot}	F _{SC}
0,90 x 2,30	W	Lamellenbehänge, Lamellen geöffnet (bis zu 90°) (Raffstore), Farbe: dunkel; außen	0,15	1,000

* keine Lüftungsbehinderung

Legende Neigung: 0° = Waagrecht, 90° = Lotrecht Fenster: Ug = U-Wert Glas; Uw = U-Wert Fenster
Fensterstellung: zu = geschlossen / ki = gekippt / of = geöffnet, solange die Außentemperatur geringer als die Innentemperatur ist
stdw Einstellungen pro Stunde (Details im Anhang: Fensterlüftung und Sonnenschutz pro Stunde)
g_{tot} Gesamtenergiedurchlassgrad eines transparenten Bauteiles mit Abschluss
F_{SC} Verschattungsfaktor für Umgebung, auskragende Bauteile, Fensterlaibung lt. ÖNORM B 8110-6

Fensterlüftung und Sonnenschutz pro Stunde
 3430 Tulln, Langenlebarner Straße 5 / Haus 1

Raum Zimmer 12,79m², Top 16

Fensterlüftung pro Stunde

0,90 x 2,30 (W)

Uhrzeit	0	1	2	3	4	5	6	7	8	9	10	11	12	13	14	15	16	17	18	19	20	21	22	23
Stellung	zu	zu	zu	zu	zu	zu	of	of	zu	zu	zu	zu	zu	zu	zu	zu	of	of	of	of	of	of	zu	zu

Sonnenschutz pro Stunde

0,90 x 2,30 (W)

Uhrzeit	0	1	2	3	4	5	6	7	8	9	10	11	12	13	14	15	16	17	18	19	20	21	22	23
Satus	--	--	--	--	--	--	ak	ak	ak	ak	ak	ak	ak	ak	ak	ak	ak	ak	ak	ak	ak	--	--	--

Legende Fensterlüftung pro Stunde: zu = geschlossen / ki = gekippt / of = geöffnet, solange die Außentemperatur geringer als die Innentemperatur ist
 Sonnenschutz pro Stunde: ak = aktiv / -- = inaktiv

Vermeidung sommerlicher Überwärmung
3430 Tulln, Langenlebarner Straße 5 / Haus 1

Raum Zimmer 13,34m², Top 17

Nutzfläche 13,34 m² Nettovolumen 33,48 m³

Fensterlüftung

Nutzungsart innere Lasten: Wohngebäude

Einrichtung nicht berücksichtigt

Bauteile

Bauteile	Ausrichtung	Fläche m ²	Neigung	Absorptionsgrad	flächenbez. speicherwirk. Masse kg/m ²
AW01 Außenwand	W	5,43	90°	0,50	71,91
IW02 Trennwand STB 20		11,87			18,32
ZW01 Scheidewand		4,00			11,72
ZW01 Scheidewand		11,87			11,72
ZD01 Regeldecke		13,34			100,04
ZD01 Regeldecke		13,34			100,04

Fenster

Fenster	Stellung	Anzahl	Ausrichtung	Fläche m ²	Neigung	Anzahl Scheiben	Ug	g-Wert	Uw
0,90 x 2,30	stdw	1	W	2,07	90°	3	0,60	0,51	0,82
Tür 1 x 2,5		1	Innen	2,50					

Verschattung

Verschattung	Ausricht.	Sonnenschutz	g _{tot}	F _{SC}
0,90 x 2,30	W	Lamellenbehänge, Lamellen geöffnet (bis zu 90°) (Raffstore), Farbe: dunkel; außen	0,15	1,000

* keine Lüftungsbehinderung

Legende Neigung: 0° = Waagrecht, 90° = Lotrecht Fenster: Ug = U-Wert Glas; Uw = U-Wert Fenster
Fensterstellung: zu = geschlossen / ki = gekippt / of = geöffnet, solange die Außentemperatur geringer als die Innentemperatur ist
stdw Einstellungen pro Stunde (Details im Anhang: Fensterlüftung und Sonnenschutz pro Stunde)
g_{tot} Gesamtenergiedurchlassgrad eines transparenten Bauteiles mit Abschluss
F_{SC} Verschattungsfaktor für Umgebung, auskragende Bauteile, Fensterlaibung lt. ÖNORM B 8110-6

Fensterlüftung und Sonnenschutz pro Stunde
 3430 Tulln, Langenlebarner Straße 5 / Haus 1

Raum Zimmer 13,34m², Top 17

Fensterlüftung pro Stunde

0,90 x 2,30 (W)

Uhrzeit	0	1	2	3	4	5	6	7	8	9	10	11	12	13	14	15	16	17	18	19	20	21	22	23
Stellung	zu	zu	zu	zu	zu	zu	of	of	zu	zu	zu	zu	zu	zu	zu	zu	of	of	of	of	of	zu	zu	zu

Sonnenschutz pro Stunde

0,90 x 2,30 (W)

Uhrzeit	0	1	2	3	4	5	6	7	8	9	10	11	12	13	14	15	16	17	18	19	20	21	22	23
Satus	--	--	--	--	--	--	ak	ak	ak	ak	ak	ak	ak	ak	ak	ak	ak	ak	ak	ak	ak	--	--	--

Legende Fensterlüftung pro Stunde: zu = geschlossen / ki = gekippt / of = geöffnet, solange die Außentemperatur geringer als die Innentemperatur ist
 Sonnenschutz pro Stunde: ak = aktiv / -- = inaktiv

Speicherwirksame Masse

3430 Tulln, Langenlebarner Straße 5 / Haus 1

AW01 Außenwand	von Innen nach Außen	Dicke m	λ W/mk	Dichte kg/m ³	spez. Wk. J/kgK
Putz		0,0150	0,570	1 300	1 000
Porotherm 20-40 Objekt Plan		0,2000	0,303	1 090	1 000
Zement-Schnellkleber		0,0050	1,000	1 550	1 116
AUSTROTHERM EPS FS PLUS		0,2000	0,031	16	1 450
Silikatputz		0,0050	0,800	1 800	1 000
U-Wert 0,14 W/m ² K					
Speicherwirksame Masse [kg/m²]				$m_{w,B,A}$	71,91

AW02 Feuermauer freistehend	von Innen nach Außen	Dicke m	λ W/mk	Dichte kg/m ³	spez. Wk. J/kgK
Putz		0,0150	0,570	1 300	1 000
Porotherm 20-40 Objekt Plan		0,2000	0,303	1 090	1 000
Zement-Schnellkleber		0,0050	1,000	1 550	1 116
Baumit PTP. Mineral MW-PT 10		0,1800	0,036	110	1 000
Silikatputz		0,0100	0,800	1 800	1 000
U-Wert 0,17 W/m ² K					
Speicherwirksame Masse [kg/m²]				$m_{w,B,A}$	71,73

IW02 Trennwand STB 20	von Innen nach Außen	Dicke m	λ W/mk	Dichte kg/m ³	spez. Wk. J/kgK
Gipskartonplatten		0,0125	0,210	900	1 044
ISOVER FLAMMEX Dampfbremse		0,0002	0,200	0	0
Trennwand-Klemmfalz zw. C-Profil		0,0500	0,039	12	1 030
1.202.02 Stahlbeton		0,2000	2,300	2 400	1 116
Spachtelung		0,0030	0,700	1 600	1 116
U-Wert 0,59 W/m ² K					
Speicherwirksame Masse [kg/m²]				$m_{w,B,A}$	18,32

FD02 Gründach	von Außen nach Innen	Dicke m	λ W/mk	Dichte kg/m ³	spez. Wk. J/kgK
Gründachaufbau extensiv	*	0,1000	0,000	1 200	910
PP Vlies		0,0050	0,220	300	792
REGUPOL sound and drain 22	*	0,0150	0,000	433	570
Wurzelfeste-Dichtungsbahn 2-lagig (Broof t1)		0,0100	0,230	1 100	1 260
Gefälledämmung Bauder PIR im Mittel		0,2250	0,022	32	1 480
Bauder Super AL E PLUS Dampfsperre		0,0040	0,170	1 150	1 700
Bauder Voranstrich		0,0020	0,230	1 051	1 700
Stahlbeton		0,2000	2,300	2 400	1 116
Spachtelung		0,0030	0,700	1 600	1 116
U-Wert 0,09 W/m ² K					
Speicherwirksame Masse [kg/m²]				$m_{w,B,A}$	297,25

ZD01 Regeldecke	von Innen nach Außen	Dicke m	λ W/mk	Dichte kg/m ³	spez. Wk. J/kgK
Parkett		0,0150	0,150	600	2 340
Heizestrich		0,0700	1,400	2 000	1 116
Rolljet EPS-T		0,0300	0,040	20	1 030
Dampfbremse Polyethylenfolie (PE)		0,0002	0,500	650	1 260
Stahlbeton		0,2000	2,300	2 400	1 116
Spachtelung		0,0030	0,700	1 600	1 116
U-Wert 0,80 W/m ² K					
Speicherwirksame Masse [kg/m²]				$m_{w,B,A}$	100,04

Speicherwirksame Masse

3430 Tulln, Langenlebarner Straße 5 / Haus 1

ZW01 Scheidewand	von Innen nach Außen	Dicke m	λ W/mk	Dichte kg/m ³	spez. Wk. J/kgK
Gipskartonplatten		0,0125	0,210	900	1 050
C-Profil dazw.	0,1 %	0,0750	221,00	2 800	900
ISOVER TW- KF Trennwandklemmfalz	99,9 %		0,039	15	810
Gipskartonplatten		0,0125	0,210	900	1 050
U-Wert 0,66 W/m ² K					
		Speicherwirksame Masse [kg/m²]		$m_{w,B,A}$	11,72

Schallschutz Grunddaten
3430 Tulln, Langenlebarner Straße 5 / Haus 1

Schallschutz

Projekt **3430 Tulln, Langenlebarner Straße 5 / Haus 1**
Auftraggeber
Straße **Langenlebarner Straße 5**
Ort **3430-Tulln**
Katastralgemeinde **Tulln**
Einlagezahl **1367**
Grundstücksnummer **197**

Gebäude ohne Betriebsstätten

Außenlärmpegel ermittelt durch Zuordnung zur Baulandkategorie

Beurteilungspegel Tag	60 dB
Beurteilungspegel Abend	55 dB
Beurteilungspegel Nacht	50 dB
Summenbeurteilungspegel	60 dB

Schalldämm-Maß Bauteile
3430 Tulln, Langenlebarner Straße 5 / Haus 1

Projekt: 3430 Tulln, Langenlebarner Straße 5 / Haus 1	Bearbeitungsnr.: I-932/24
Auftraggeber	

Bauteilbezeichnung: Außenwand	Kurzbezeichnung: AW01	
Bauteiltyp: Außenwand		
bewertetes Schalldämm-Maß ÖNORM B 8115-4:2003 R_w 56,1 [dB] erforderlich 43,0 [dB]		

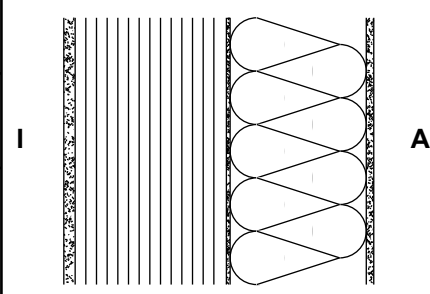
Konstruktionsaufbau und Berechnung						
	Baustoffschichten	Typ	d	ρ	$\rho * d$	s'
Nr	von innen nach außen Bezeichnung		Dicke [m]	Dichte [kg/m ³]	Flächengew. [kg/m ²]	dyn. Steifigkeit [MN/m ³]
1	Putz	M	0,015	1300	19,50	
2	Porotherm 20-40 Objekt Plan	M	0,200	1090	218,00	
3	Zement-Schnellkleber	M	0,005	1550	7,75	
4	AUSTROTHERM EPS FS PLUS	DS	0,200	16	3,20	5,00
5	Silikatputz	VSA	0,005	1800	9,00	
Dicke des Bauteils [m]			0,425			
Flächenbezogene Masse des Bauteils					257,45	[kg/m ²]
Flächenbezogene Masse der innenliegenden Vorsatzschale						[kg/m ²]
Flächenbezogene Masse der außenliegenden Vorsatzschale					9,00	[kg/m ²]
Resonanzfrequenz f_0 , innen						[Hz]
Resonanzfrequenz f_0 , außen					119,3	[Hz]
Bewertetes Schalldämm-Maß der Masseschicht $R_w = 32,4 * \log(m') - 26$					51,4	[dB]
Bewertetes Luftschallverbesserungsmaß ΔR_w					4,7	[dB]
Gesamtes bewertetes Schalldämm-Maß $R_{w,ges} = R_w + \Delta R_w$					56,1	[dB]

Legende:
 R_w erforderlich...mindest erforderliche Schalldämmung aufgrund des maßgeblichen Außenlärmpegels (OIB Richtlinie 5: 2019)
M...Masseschicht DS...Dämmschicht unmittelbar auf der Masseschicht VSA...Vorsatzkonstruktion außen

Schalldämm-Maß Bauteile

3430 Tulln, Langenlebarner Straße 5 / Haus 1

Projekt: 3430 Tulln, Langenlebarner Straße 5 / Haus 1	Bearbeitungsnr.: I-932/24
Auftraggeber	

Bauteilbezeichnung: Feuermauer freistehend	Kurzbezeichnung: AW02	
Bauteiltyp: Außenwand		
bewertetes Schalldämm-Maß ÖNORM B 8115-4:2003 R_w 48,9 [dB] erforderlich 43,0 [dB]		
		M 1 : 10

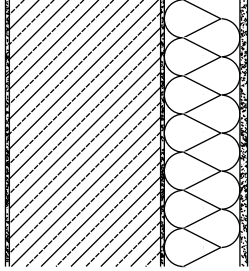
Konstruktionsaufbau und Berechnung						
	Baustoffschichten	Typ	d	ρ	$\rho * d$	s'
Nr	von innen nach außen Bezeichnung		Dicke [m]	Dichte [kg/m ³]	Flächengew. [kg/m ²]	dyn. Steifigkeit [MN/m ³]
1	Putz	M	0,015	1300	19,50	
2	Porotherm 20-40 Objekt Plan	M	0,200	1090	218,00	
3	Zement-Schnellkleber	M	0,005	1550	7,75	
4	Baumit PTP. Mineral MW-PT 10	DS	0,180	110	19,80	40,00
5	Silikatputz	VSA	0,010	1800	18,00	
Dicke des Bauteils [m]			0,410			
Flächenbezogene Masse des Bauteils					283,05	[kg/m ²]
Flächenbezogene Masse der innenliegenden Vorsatzschale						[kg/m ²]
Flächenbezogene Masse der außenliegenden Vorsatzschale					18,00	[kg/m ²]
Resonanzfrequenz fo, innen						[Hz]
Resonanzfrequenz fo, außen					238,5	[Hz]
Bewertetes Schalldämm-Maß der Masseschicht $R_w = 32,4 * \log(m') - 26$					51,4	[dB]
Bewertetes Luftschallverbesserungsmaß ΔR_w					-2,5	[dB]
Gesamtes bewertetes Schalldämm-Maß $R_{w,ges} = R_w + \Delta R_w$					48,9	[dB]

Legende:

R_w erforderlich...mindest erforderliche Schalldämmung aufgrund des maßgeblichen Außenlärmpegels (OIB Richtlinie 5: 2019)
 M...Masseschicht DS...Dämmschicht unmittelbar auf der Masseschicht VSA...Vorsatzkonstruktion außen

Schalldämm-Maß Bauteile
3430 Tulln, Langenlebarner Straße 5 / Haus 1

Projekt: 3430 Tulln, Langenlebarner Straße 5 / Haus 1	Bearbeitungsnr.: I-932/24
Auftraggeber	

Bauteilbezeichnung: Außenwand Eingangsbereich	Kurzbezeichnung: AW03	
Bauteiltyp: Außenwand		
bewertetes Schalldämm-Maß ÖNORM B 8115-4:2003 R_w 56,1 [dB] erforderlich 43,0 [dB]		

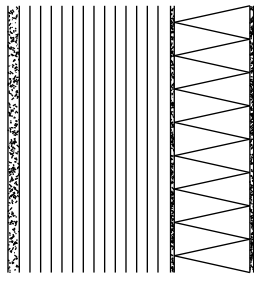
Konstruktionsaufbau und Berechnung						
	Baustoffschichten	Typ	d	ρ	$\rho * d$	s'
Nr	von innen nach außen Bezeichnung		Dicke [m]	Dichte [kg/m ³]	Flächengew. [kg/m ²]	dyn. Steifigkeit [MN/m ³]
1	Spachtelung	M	0,003	1600	4,80	
2	1.202.02 Stahlbeton	M	0,200	2400	480,00	
3	Zement-Schnellkleber	M	0,005	1550	7,75	
4	Baumit PTP. Mineral MW-PT 10	DS	0,100	110	11,00	72,00
5	Silikatputz	VSA	0,010	1800	18,00	
Dicke des Bauteils [m]			0,318			
Flächenbezogene Masse des Bauteils					521,55	[kg/m ²]
Flächenbezogene Masse der innenliegenden Vorsatzschale						[kg/m ²]
Flächenbezogene Masse der außenliegenden Vorsatzschale					18,00	[kg/m ²]
Resonanzfrequenz f_0 , innen						[Hz]
Resonanzfrequenz f_0 , außen					320,0	[Hz]
Bewertetes Schalldämm-Maß der Masseschicht $R_w = 32,4 * \log(m') - 26$					61,2	[dB]
Bewertetes Luftschallverbesserungsmaß ΔR_w					-5,1	[dB]
Gesamtes bewertetes Schalldämm-Maß $R_{w,ges} = R_w + \Delta R_w$					56,1	[dB]

Legende:
 R_w erforderlich...mindest erforderliche Schalldämmung aufgrund des maßgeblichen Außenlärmpegels (OIB Richtlinie 5: 2019)
M...Masseschicht DS...Dämmschicht unmittelbar auf der Masseschicht VSA...Vorsatzkonstruktion außen

Schalldämm-Maß Bauteile

3430 Tulln, Langenlebarner Straße 5 / Haus 1

Projekt: 3430 Tulln, Langenlebarner Straße 5 / Haus 1	Bearbeitungsnr.: I-932/24
Auftraggeber	

Bauteilbezeichnung: Außenwand zw Fenstern Str.	Kurzbezeichnung: AW04	
Bauteiltyp: Außenwand		
bewertetes Schalldämm-Maß ÖNORM B 8115-4:2003 R_w 53,0 [dB] erforderlich 43,0 [dB]		

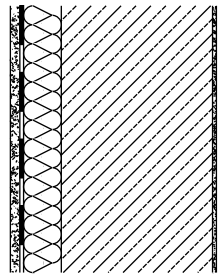
Konstruktionsaufbau und Berechnung						
	Baustoffschichten	Typ	d	ρ	$\rho * d$	s'
Nr	von innen nach außen Bezeichnung		Dicke [m]	Dichte [kg/m ³]	Flächengew. [kg/m ²]	dyn. Steifigkeit [MN/m ³]
1	Putz	M	0,015	1300	19,50	
2	Porotherm 20-40 Objekt Plan	M	0,200	1090	218,00	
3	Zement-Schnellkleber	M	0,005	1550	7,75	
4	AUSTROTHERM EPS FS PLUS	DS	0,100	16	1,60	10,00
5	Silikatputz	VSA	0,005	1800	9,00	
Dicke des Bauteils [m]			0,325			
Flächenbezogene Masse des Bauteils					255,85	[kg/m ²]
Flächenbezogene Masse der innenliegenden Vorsatzschale						[kg/m ²]
Flächenbezogene Masse der außenliegenden Vorsatzschale					9,00	[kg/m ²]
Resonanzfrequenz fo, innen						[Hz]
Resonanzfrequenz fo, außen					168,7	[Hz]
Bewertetes Schalldämm-Maß der Masseschicht $R_w = 32,4 * \log(m') - 26$					51,4	[dB]
Bewertetes Luftschallverbesserungsmaß ΔR_w					1,6	[dB]
Gesamtes bewertetes Schalldämm-Maß $R_{w,ges} = R_w + \Delta R_w$					53,0	[dB]

Legende:

Rw erforderlich...mindest erforderliche Schalldämmung aufgrund des maßgeblichen Außenlärmpegels (OIB Richtlinie 5: 2019)
 M...Masseschicht DS...Dämmschicht unmittelbar auf der Masseschicht VSA...Vorsatzkonstruktion außen

Schalldämm-Maß Bauteile
3430 Tulln, Langenlebarner Straße 5 / Haus 1

Projekt: 3430 Tulln, Langenlebarner Straße 5 / Haus 1	Bearbeitungsnr.: I-932/24
Auftraggeber	

Bauteilbezeichnung: Trennwand STB 20	Kurzbezeichnung: IW02	
Bauteiltyp: Wand zu unconditioniertem außenluftexp. Stiegenhaus		
bewertetes Schalldämm-Maß ÖNORM B 8115-4:2003 R_w 65,5 [dB]		

Konstruktionsaufbau und Berechnung						
	Baustoffschichten	Typ	d	ρ	$\rho * d$	s'
Nr	von innen nach außen Bezeichnung		Dicke [m]	Dichte [kg/m ³]	Flächengew. [kg/m ²]	dyn. Steifigkeit [MN/m ³]
1	Gipskartonplatten	VSI	0,013	900	11,25	
2	ISOVER FLAMMEX Dampfbremse	*	0,0002	0	0,00	
3	Trennwand-Klemmfalz zw. C-Profil	DSN	0,050	12	0,60	
4	1.202.02 Stahlbeton	M	0,200	2400	480,00	
5	Spachtelung	M	0,003	1600	4,80	
Dicke des Bauteils [m]			0,266			
Flächenbezogene Masse des Bauteils					496,65	[kg/m ²]
Flächenbezogene Masse der innenliegenden Vorsatzschale					11,25	[kg/m ²]
Flächenbezogene Masse der außenliegenden Vorsatzschale						[kg/m ²]
Resonanzfrequenz fo, innen					80,0	[Hz]
Resonanzfrequenz fo, außen						[Hz]
Bewertetes Schalldämm-Maß der Masseschicht $R_w = 32,4 * \log(m') - 26$					61,0	[dB]
Bewertetes Luftschallverbesserungsmaß ΔR_w					4,5	[dB]
Gesamtes bewertetes Schalldämm-Maß $R_{w,ges} = R_w + \Delta R_w$					65,5	[dB]

Legende:
 Rw erforderlich...mindestenforderliche Schalldämmung aufgrund des maßgeblichen Außenlärmpegels (OIB Richtlinie 5: 2019)
 VSI...Vorsatzkonstruktion innen *...zählt nicht zur Schallberechnung DSN...Dämmschicht nicht unmittelbar auf der Masseschicht
 M...Masseschicht

Schalldämm-Maß Bauteile

3430 Tulln, Langenlebarner Straße 5 / Haus 1

Projekt: 3430 Tulln, Langenlebarner Straße 5 / Haus 1	Bearbeitungsnr.: I-932/24
Auftraggeber	

Bauteilbezeichnung: Gründach	Kurzbezeichnung: FD02	
Bauteiltyp: Außendecke, Wärmestrom nach oben		
bewertetes Schalldämm-Maß ÖNORM B 8115-4:2003 R_w 61,9 [dB] erforderlich 43,0 [dB]		

Konstruktionsaufbau und Berechnung

	Baustoffschichten	Typ	d	ρ	$\rho * d$	s'
Nr	von außen nach innen Bezeichnung		Dicke [m]	Dichte [kg/m ³]	Flächengew. [kg/m ²]	dyn. Steifigkeit [MN/m ³]
1	Gründachaufbau extensiv	VSA	0,100	1200	120,00	
2	PP Vlies	*	0,005	300	1,50	
3	REGUPOL sound and drain 22	*	0,015	433	6,50	30,00
4	Wurzelfeste-Dichtungsbahn 2-lagig (Broof t1)	*	0,010	1100	11,00	
5	Gefälledämmung Bauder PIR im Mittel	DS	0,225	32	7,20	60,00
6	Bauder Super AL E PLUS Dampfsperre	M	0,004	1150	4,60	
7	Bauder Voranstrich	M	0,002	1051	2,10	
8	Stahlbeton	M	0,200	2400	480,00	
9	Spachtelung	M	0,003	1600	4,80	
Dicke des Bauteils [m]			0,564			
Flächenbezogene Masse des Bauteils					637,70	[kg/m ²]
Flächenbezogene Masse der innenliegenden Vorsatzschale						[kg/m ²]
Flächenbezogene Masse der außenliegenden Vorsatzschale					120,00	[kg/m ²]
Resonanzfrequenz fo, innen						[Hz]
Resonanzfrequenz fo, außen					113,1	[Hz]
Bewertetes Schalldämm-Maß der Masseschicht $R_w = 32,4 * \log(m') - 26$					61,2	[dB]
Bewertetes Luftschallverbesserungsmaß ΔR_w					0,7	[dB]
Gesamtes bewertetes Schalldämm-Maß $R_{w,ges} = R_w + \Delta R_w$					61,9	[dB]
bew. Norm-Trittschallpegel der Rohdecke $L_{n,eq,w} = 164 - 35 * \log(m')$					69,8	[dB]
Trittschall-Verbesserungsmaß ΔL_w freie Eingabe					28,0	[dB]
bewerteter Norm-Trittschallpegel $L_{n,w} = L_{n,eq,w} + \Delta L_w$					41,8	[dB]

Legende:

Rw erforderlich...mindest erforderliche Schalldämmung aufgrund des maßgeblichen Außenlärmpegels (OIB Richtlinie 5: 2019)
 VSA...Vorsatzkonstruktion außen *...zählt nicht zur Schallberechnung DS...Dämmschicht unmittelbar auf der Masseschicht
 M...Masseschicht

Schalldämm-Maß Bauteile

3430 Tulln, Langenlebarner Straße 5 / Haus 1

Projekt: 3430 Tulln, Langenlebarner Straße 5 / Haus 1	Bearbeitungsnr.: I-932/24
Auftraggeber	

Bauteilbezeichnung: Regeldecke	Kurzbezeichnung: ZD01	
Bauteiltyp: warme Zwischendecke gegen getrennte Wohn- und		
bewertetes Schalldämm-Maß ÖNORM B 8115-4:2003 R_w 65,5 [dB]		

Konstruktionsaufbau und Berechnung						
	Baustoffschichten	Typ	d	ρ	$\rho * d$	s'
Nr	von innen nach außen Bezeichnung		Dicke [m]	Dichte [kg/m ³]	Flächengew. [kg/m ²]	dyn. Steifigkeit [MN/m ³]
1	Parkett	*	0,015	600	9,00	
2	Heizestrich	ESZ	0,070	2000	140,00	
3	Rolljet EPS-T	DS	0,030	20	0,60	17,00
4	Dampfbremse Polyethylenfolie (PE)	*	0,0002	650	0,13	
5	Stahlbeton	M	0,200	2400	480,00	
6	Spachtelung	M	0,003	1600	4,80	
Dicke des Bauteils [m]			0,318			
Flächenbezogene Masse des Bauteils					634,53	[kg/m ²]
Flächenbezogene Masse der innenliegenden Vorsatzschale					140,00	[kg/m ²]
Flächenbezogene Masse der außenliegenden Vorsatzschale						[kg/m ²]
Resonanzfrequenz fo, innen					55,8	[Hz]
Resonanzfrequenz fo, außen						[Hz]
Bewertetes Schalldämm-Maß der Masseschicht $R_w = 32,4 * \log(m') - 26$					61,0	[dB]
Bewertetes Luftschallverbesserungsmaß ΔR_w					4,5	[dB]
Gesamtes bewertetes Schalldämm-Maß $R_{w,ges} = R_w + \Delta R_w$					65,5	[dB]
bew. Norm-Trittschallpegel der Rohdecke $L_{n,eq,w} = 164 - 35 * \log(m')$					70,0	[dB]
Trittschall-Verbesserungsmaß ΔL_w					31,7	[dB]
bewerteter Norm-Trittschallpegel $L_{n,w} = L_{n,eq,w} + \Delta L_w$					38,3	[dB]

Legende:

Rw erforderlich...mindestenforderliche Schalldämmung aufgrund des maßgeblichen Außenlärmpegels (OIB Richtlinie 5: 2019)

*...zählt nicht zur Schallberechnung ESZ...schwimmender Estrich mit Zement oder Calciumsulfat DS...Dämmschicht unmittelbar auf der Masseschicht M...Masseschicht

Schalldämm-Maß Bauteile

3430 Tulln, Langenlebarner Straße 5 / Haus 1

Projekt: 3430 Tulln, Langenlebarner Straße 5 / Haus 1	Bearbeitungsnr.: I-932/24
Auftraggeber	

Bauteilbezeichnung: Decke zu geschlossener Tiefgarage	Kurzbezeichnung: ID01	
Bauteiltyp: Decke zu geschlossener Tiefgarage		
bewertetes Schalldämm-Maß ÖNORM B 8115-4:2003 (adaptiert) R_w 69,7 [dB] erforderlich 60,0 [dB]		

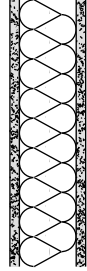
Konstruktionsaufbau und Berechnung

	Baustoffschichten	Typ	d	ρ	$\rho * d$	s'
Nr	von innen nach außen Bezeichnung		Dicke [m]	Dichte [kg/m ³]	Flächengew. [kg/m ²]	dyn. Steifigkeit [MN/m ³]
1	Parkett	*	0,015	600	9,00	
2	Heizestrich	ESZ	0,070	2000	140,00	
3	Rolljet EPS-T	DS	0,030	20	0,60	17,00
4	Dampfbremse Polyethylenfolie (PE)	*	0,0002	650	0,13	
5	EPS-RECYCL. Ausgleichschütt. geb. 150 kg/m ³	M	0,080	150	12,00	
6	Stahlbeton	M	0,360	2400	864,00	
7	ISOVER ULTIMATE Topdec DP 1 032 8	DSN	0,080	40	3,20	
Dicke des Bauteils [m]			0,635			
Flächenbezogene Masse des Bauteils					1 028,93	[kg/m ²]
Flächenbezogene Masse der innenliegenden Vorsatzschale					140,00	[kg/m ²]
Flächenbezogene Masse der außenliegenden Vorsatzschale						[kg/m ²]
Resonanzfrequenz fo, innen					55,8	[Hz]
Resonanzfrequenz fo, außen						[Hz]
Bewertetes Schalldämm-Maß der Masseschicht $R_w = 32,4 * \log(m') - 26$					69,3	[dB]
Bewertetes Luftschallverbesserungsmaß ΔR_w					0,3	[dB]
Gesamtes bewertetes Schalldämm-Maß $R_{w,ges} = R_w + \Delta R_w$					69,7	[dB]
bew. Norm-Trittschallpegel der Rohdecke $L_{n,eq,w} = 164 - 35 * \log(m')$					61,0	[dB]
Trittschall-Verbesserungsmaß ΔL_w					31,7	[dB]
bewerteter Norm-Trittschallpegel $L_{n,w} = L_{n,eq,w} + \Delta L_w$					29,3	[dB]

Legende:
 Rw erforderlich...mindest erforderliche Schalldämmung aufgrund des maßgeblichen Außenlärmpegels (OIB Richtlinie 5: 2019)
 *...zählt nicht zur Schallberechnung ESZ...schwimmender Estrich mit Zement oder Calciumsulfat DS...Dämmschicht unmittelbar auf der Masseschicht M...Masseschicht DSN...Dämmschicht nicht unmittelbar auf der Masseschicht

Schalldämm-Maß Bauteile
3430 Tulln, Langenlebarner Straße 5 / Haus 1

Projekt: 3430 Tulln, Langenlebarner Straße 5 / Haus 1	Bearbeitungsnr.: I-932/24
Auftraggeber	

Bauteilbezeichnung: Scheidewand	Kurzbezeichnung: ZW01		I A
Bauteiltyp: Zwischenwand zu konditioniertem Raum			
bewertetes Schalldämm-Maß ÖNORM B 8115-4:2003 (adaptiert) R_w 42,0 [dB]			
		M 1 : 10	

Konstruktionsaufbau und Berechnung						
	Baustoffschichten	Typ	d	ρ	Anteil	s'
Nr	von innen nach außen Bezeichnung		Dicke [m]	Dichte [kg/m ³]	[%]	dyn. Steifigkeit [MN/m ³]
1	Gipskartonplatten	M	0,013	900	11,25	
2	C-Profil dazw. ISOVER TW- KF Trennwandklemmfalz	DSN	0,075	2800	0,18	
3	Gipskartonplatten	M	0,013	900	11,25	
Dicke des Bauteils [m]			0,100			
Flächenbezogene Masse des Bauteils					23,80	[kg/m ²]
Flächenbezogene Masse der innenliegenden Vorsatzschale						[kg/m ²]
Flächenbezogene Masse der außenliegenden Vorsatzschale						[kg/m ²]
Resonanzfrequenz fo, innen						[Hz]
Resonanzfrequenz fo, außen						[Hz]
Bewertetes Schalldämm-Maß der Masseschicht R_w				freie Eingabe	42,0	[dB]
Bewertetes Luftschallverbesserungsmaß ΔR_w						[dB]
Gesamtes bewertetes Schalldämm-Maß $R_{w,ges} = R_w + \Delta R_w$					42,0	[dB]

Legende:
 Rw erforderlich...mindesterforderliche Schalldämmung aufgrund des maßgeblichen Außenlärmpegels (OIB Richtlinie 5: 2019)
 M...Masseschicht DSN...Dämmschicht nicht unmittelbar auf der Masseschicht

Schalldämm-Maß Bauteile

3430 Tulln, Langenlebarner Straße 5 / Haus 1

Projekt: 3430 Tulln, Langenlebarner Straße 5 / Haus 1	Bearbeitungsnr.: I-932/24
Auftraggeber	

Bauteilbezeichnung: Decke über Außenluft	Kurzbezeichnung: DD01	
Bauteiltyp: Außendecke, Wärmestrom nach unten		
bewertetes Schalldämm-Maß ÖNORM B 8115-4:2003 R_w 61,9 [dB] erforderlich 43,0 [dB]		
		A M 1 : 20

Konstruktionsaufbau und Berechnung

	Baustoffschichten	Typ	d	ρ	$\rho * d$	s'
Nr	von innen nach außen Bezeichnung		Dicke [m]	Dichte [kg/m ³]	Flächengew. [kg/m ²]	dyn. Steifigkeit [MN/m ³]
1	Parkett	*	0,015	600	9,00	
2	Heizestrich	ESZ	0,070	2000	140,00	
3	Rolljet EPS-T	DS	0,030	20	0,60	17,00
4	Dampfbremse Polyethylenfolie (PE)	*	0,0002	650	0,13	
5	Stahlbeton	M	0,200	2400	480,00	
6	Zement-Schnellkleber	M	0,005	1550	7,75	
7	Baumit PTP. Mineral MW-PT 10	DS	0,140	110	15,40	51,43
8	Silikatputz	VSA	0,010	1800	18,00	
Dicke des Bauteils [m]			0,470			
Flächenbezogene Masse des Bauteils					670,88	[kg/m ²]
Flächenbezogene Masse der innenliegenden Vorsatzschale					140,00	[kg/m ²]
Flächenbezogene Masse der außenliegenden Vorsatzschale					18,00	[kg/m ²]
Resonanzfrequenz fo, innen					55,8	[Hz]
Resonanzfrequenz fo, außen					270,4	[Hz]
Bewertetes Schalldämm-Maß der Masseschicht $R_w = 32,4 * \log(m') - 26$					61,1	[dB]
Bewertetes Luftschallverbesserungsmaß ΔR_w					0,8	[dB]
Gesamtes bewertetes Schalldämm-Maß $R_{w,ges} = R_w + \Delta R_w$					61,9	[dB]
bew. Norm-Trittschallpegel der Rohdecke $L_{n,eq,w} = 164 - 35 * \log(m')$					69,9	[dB]
Trittschall-Verbesserungsmaß ΔL_w					31,7	[dB]
bewerteter Norm-Trittschallpegel $L_{n,w} = L_{n,eq,w} + \Delta L_w$					38,2	[dB]

Legende:

Rw erforderlich...mindest erforderliche Schalldämmung aufgrund des maßgeblichen Außenlärmpegels (OIB Richtlinie 5: 2019)
 *...zählt nicht zur Schallberechnung ESZ...schwimmender Estrich mit Zement oder Calciumsulfat DS...Dämmschicht unmittelbar auf der Masseschicht M...Masseschicht VSA...Vorsatzkonstruktion außen

Schalldämm-Maß Fenster und Türen

3430 Tulln, Langenlebarner Straße 5 / Haus 1

Bauteil	Anz.	Bezeichnung	Breite [m]	Höhe [m]	Fläche [m ²]	Rw [dB]	Rw,min [dB]	erfüllt
Zimmer 20,22m², Top 13								
AW01	1	Außen-Fenster, 1,90 x 1,44	1,00	2,74	2,74	40	33,0	ja
ZW01	1	Innen-Tür, 0,8 x 2	0,80	2,00	1,60	28		
ZW01	1	Innen-Tür, 0,8 x 2	0,80	2,00	1,60	28		
Zimmer 16,05m², Top 25								
AW01	1	Außen-Fenster, 1,90 x 2,05	1,00	3,90	3,90	40	33,0	ja
ZW01	1	Innen-Tür, 0,8 x 2	0,80	2,00	1,60	28		
ZW01	1	Innen-Tür, 0,8 x 2	0,80	2,00	1,60	28		
Zimmer 12,79m², Top 16								
AW01	1	Außen-Fenster, 0,90 x 2,30	1,00	2,07	2,07	38	33,0	ja
ZW01	1	Innen-Tür, 0,8 x 2	0,80	2,00	1,60	28		
ZW01	1	Innen-Tür, 0,8 x 2	0,80	2,00	1,60	28		
Zimmer 13,34m², Top 17								
AW01	1	Außen-Fenster, 0,90 x 2,30	1,00	2,07	2,07	38	33,0	ja
ZW01	1	Innen-Tür, 1 x 2,5	1,00	2,50	2,50	28		

Rw ... bewertetes Schalldämm-Maß

Rw,min ... mindesterforderliches bewertetes Schalldämm-Maß gemäß OIB Richtlinie 5: 2019

Luftschallschutz durch Außenbauteile

3430 Tulln, Langenlebarner Straße 5 / Haus 1

Projekt:	3430 Tulln, Langenlebarner Straße 5 / Haus 1
Auftraggeber	
Raumbezeichnung:	Zimmer 20,22m², Top 13
resultierendes bewertetes Bau-Schalldämm-Maß ÖNORM B 8115-4:2003	
	R'_{res,w} 45,1 [dB]
	erforderlich 38,0 [dB]

Bauteile								
	Bezeichnung	Lage **	Fläche [m ²]	R _w [dB]	R _{w,min} [dB]	R' _w [dB]		erfüllt
AW02	Außenwand	Sonstige (keine lagebezogene Abminderung)	14,33	48,9	43,0	46,9		ja
AW01	Außenwand	Sonstige (keine lagebezogene Abminderung)	7,23	56,1	43,0	54,1		ja

Fenster/Türen								
Anzahl	Bezeichnung	Bauteil	Fläche [m ²]	R _w [dB]	R _{w,min} [dB]	R' _w [dB]		erfüllt
1	1,90 x 1,44	Außenwand	2,74	40,0	33,0	38,0		ja
1	* Tür, 0,8 x 2	Zwischenwand zu konditioniertem Raum	1,60	28,0		26,0		
1	* Tür, 0,8 x 2	Zwischenwand zu konditioniertem Raum	1,60	28,0		26,0		

R_w ... bewertetes Schalldämm-Maß R_{w,min} ... Mindest erforderliches bewertetes Schalldämm-Maß OIB Richtlinie 5: 2019

R'_w ... bewertetes Bau-Schalldämm-Maß

* ... ist in der Berechnung des resultierenden bewerteten Bau-Schalldämm-Maß R'_{res,w} nicht berücksichtigt

** ... Lagebezogene Abminderung des maßgeblichen Außenlärmpegels gemäß informativen Anhang A der ÖNORM B 8115-2:2021

Luftschallschutz durch Außenbauteile

3430 Tulln, Langenlebarner Straße 5 / Haus 1

Projekt:	3430 Tulln, Langenlebarner Straße 5 / Haus 1
Auftraggeber	
Raumbezeichnung:	Zimmer 16,05m², Top 25
resultierendes bewertetes Bau-Schalldämm-Maß ÖNORM B 8115-4:2003	
	R'_{res,w} 46,2 [dB]
	erforderlich 38,0 [dB]

Bauteile							
	Bezeichnung	Lage **	Fläche [m ²]	R _w [dB]	R _{w,min} [dB]	R' _w [dB]	erfüllt
FD02	Außendecke, Wärmestrom nach oben	Sonstige (keine lagebezogene Abminderung)	16,05	61,9	43,0	59,9	ja
AW02	Außenwand	Sonstige (keine lagebezogene Abminderung)	11,30	48,9	43,0	46,9	ja
AW01	Außenwand	Sonstige (keine lagebezogene Abminderung)	6,07	56,1	43,0	54,1	ja

Fenster/Türen							
Anzahl	Bezeichnung	Bauteil	Fläche [m ²]	R _w [dB]	R _{w,min} [dB]	R' _w [dB]	erfüllt
1	1,90 x 2,05	Außenwand	3,90	40,0	33,0	38,0	ja
1	* Tür, 0,8 x 2	Zwischenwand zu konditioniertem Raum	1,60	28,0		26,0	
1	* Tür, 0,8 x 2	Zwischenwand zu konditioniertem Raum	1,60	28,0		26,0	

R_w ... bewertetes Schalldämm-Maß R_{w,min} ... Mindestanforderliches bewertetes Schalldämm-Maß OIB Richtlinie 5: 2019

R'_w ... bewertetes Bau-Schalldämm-Maß

* ... ist in der Berechnung des resultierenden bewerteten Bau-Schalldämm-Maß R'_{res,w} nicht berücksichtigt

** ... Lagebezogene Abminderung des maßgeblichen Außenlärmpegels gemäß informativen Anhang A der ÖNORM B 8115-2:2021

Luftschallschutz durch Außenbauteile

3430 Tulln, Langenlebarner Straße 5 / Haus 1

Projekt:	3430 Tulln, Langenlebarner Straße 5 / Haus 1
Auftraggeber	
Raumbezeichnung:	Zimmer 12,79m², Top 16
resultierendes bewertetes Bau-Schalldämm-Maß ÖNORM B 8115-4:2003	
	R'_{res,w} 41,9 [dB]
	erforderlich 38,0 [dB]

Bauteile			Fläche	R _w	R _{w,min}	R' _w	erfüllt
	Bezeichnung	Lage **	[m ²]	[dB]	[dB]	[dB]	

AW01	Außenwand	Fassade in geschlossenem Hof	6,34	56,1	43,0	54,1	ja
------	-----------	------------------------------	------	------	------	------	----

Fenster/Türen			Fläche	R _w	R _{w,min}	R' _w	erfüllt
Anzahl	Bezeichnung	Bauteil	[m ²]	[dB]	[dB]	[dB]	

1	0,90 x 2,30	Außenwand	2,07	38,0	33,0	36,0	ja
1	* Tür, 0,8 x 2	Zwischenwand zu konditioniertem Raum	1,60	28,0		26,0	
1	* Tür, 0,8 x 2	Zwischenwand zu konditioniertem Raum	1,60	28,0		26,0	

R_w ... bewertetes Schalldämm-Maß R_{w,min} ... Mindestforderliches bewertetes Schalldämm-Maß OIB Richtlinie 5: 2019

R'_w ... bewertetes Bau-Schalldämm-Maß

* ... ist in der Berechnung des resultierenden bewerteten Bau-Schalldämm-Maß R'_{res,w} nicht berücksichtigt

** ... Lagebezogene Abminderung des maßgeblichen Außenlärmpegels gemäß informativen Anhang A der ÖNORM B 8115-2:2021

Luftschallschutz durch Außenbauteile

3430 Tulln, Langenlebarner Straße 5 / Haus 1

Projekt:	3430 Tulln, Langenlebarner Straße 5 / Haus 1
Auftraggeber	
Raumbezeichnung:	Zimmer 13,34m², Top 17
resultierendes bewertetes Bau-Schalldämm-Maß ÖNORM B 8115-4:2003	
	R'_{res,w} 41,4 [dB]
	erforderlich 38,0 [dB]

Bauteile			Fläche	R _w	R _{w,min}	R' _w	erfüllt
	Bezeichnung	Lage **	[m ²]	[dB]	[dB]	[dB]	

AW01	Außenwand	Fassade in geschlossenem Hof	5,43	56,1	43,0	54,1	ja
------	-----------	------------------------------	------	------	------	------	----

Fenster/Türen			Fläche	R _w	R _{w,min}	R' _w	erfüllt
Anzahl	Bezeichnung	Bauteil	[m ²]	[dB]	[dB]	[dB]	

1	0,90 x 2,30	Außenwand	2,07	38,0	33,0	36,0	ja
---	-------------	-----------	------	------	------	------	----

1	* Tür, 1 x 2,5	Zwischenwand zu konditioniertem Raum	2,50	28,0		26,0	
---	----------------	--------------------------------------	------	------	--	------	--

R_w ... bewertetes Schalldämm-Maß R_{w,min} ... Mindestforderliches bewertetes Schalldämm-Maß OIB Richtlinie 5: 2019

R'_w ... bewertetes Bau-Schalldämm-Maß

* ... ist in der Berechnung des resultierenden bewerteten Bau-Schalldämm-Maß R'_{res,w} nicht berücksichtigt

** ... Lagebezogene Abminderung des maßgeblichen Außenlärmpegels gemäß informativen Anhang A der ÖNORM B 8115-2:2021

Luftschallschutz im Gebäudeinneren

3430 Tulln, Langenlebarner Straße 5 / Haus 1

Projekt:	3430 Tulln, Langenlebarner Straße 5 / Haus 1		
Auftraggeber			
Senderraum:	Empfangsraum:		
Zimmer 20,22m², Top 13	Zimmer 16,05m², Top 25		
bewertete Standard-Schallpegeldifferenz in Gebäuden ÖNORM B 8115-4:2003			
	D_{nT,w}	55,4	[dB]
	erforderlich	55,0	[dB]

Empfangsraum

Volumen 40,29 m³

Trennbauteil: ZD01/Regeldecke

Fläche 16,05 m²
 R_w 61,0 dB
 Δ R_{w,Senderraum} 4,5 dB
 Δ R_{w,Empfangsr.} 0,0 dB
 D_{nT,Dd,w} 64,5 dB

Flanken

#	Bauteil Senderraum	Bauteil Empfangsraum	Kopplungs- länge [m]	Stoßstelle	R _{w,send} [dB]	R _{w,empf} [dB]	K _{Ff} [dB]	D _{nT,Ff,w} [dB]	K _{Df} [dB]	D _{nT,Df,w} [dB]	K _{Fd} [dB]	D _{nT,Fd,w} [dB]
1	AW01	AW01	4,0	T-Stoß	51,4	51,4		56,5	6,2	72,0	6,2	67,5
2	ZW01	ZW01	4,2	Kreuzstoß	42,0	42,0	47,8	94,6	41,2	102,1	41,2	97,6
3	ZW01	ZW01	4,0	Kreuzstoß	42,0	42,0	47,8	94,9	41,2	102,3	41,2	97,8
4	AW02	AW02	4,5	T-Stoß	51,4	51,4	23,5	79,5	16,9	82,2	16,9	77,7

DnTw erforderlich OIB Richtlinie 5: 2019
 K ... Stoßstellendämm-Maß gemäß ÖNORM EN ISO 12354-1:2018

Luftschallschutz im Gebäudeinneren

3430 Tulln, Langenlebarner Straße 5 / Haus 1

Projekt:	3430 Tulln, Langenlebarner Straße 5 / Haus 1		
Auftraggeber			
Senderraum:	Empfangsraum:		
Zimmer 13,34m², Top 17	Zimmer 12,79m², Top 16		
bewertete Standard-Schallpegeldifferenz in Gebäuden ÖNORM B 8115-4:2003			
	D_{nT,w}	63,6	[dB]
	erforderlich	55,0	[dB]

Empfangsraum

Volumen 32,10 m³

Trennbauteil: IW02/Trennwand STB 20

Fläche 11,87 m²
 R_w 61,0 dB
 Δ R_{w,Senderraum} 4,5 dB
 Δ R_{w,Empfangsr.} 0,0 dB
 D_{nT,Dd,w} 64,8 dB

Flanken

#	Bauteil Senderraum	Bauteil Empfangsraum	Kopplungs- länge [m]	Stoßstelle	R _{w,send} [dB]	R _{w,empf} [dB]	K _{Ff} [dB]	D _{nT,Ff,w} [dB]	K _{Df} [dB]	D _{nT,Df,w} [dB]	K _{Fd} [dB]	D _{nT,Fd,w} [dB]
1	ZD01	ZD01	4,0	Kreuzstoß	61,0	61,0	8,7	80,6	8,7	80,6	8,7	78,3
2	AW01	AW01	2,5	T-Stoß	51,4	51,4	23,5	81,0	16,9	83,7	16,9	79,2
3	ZD01	ZD01	4,0	Kreuzstoß	61,0	61,0	8,7	80,6	8,7	80,6	8,7	78,3
4	ZW01	ZW01	2,5	Kreuzstoß	42,0	42,0	36,7	84,7	23,3	85,4	23,3	80,9

DnTw erforderlich OIB Richtlinie 5: 2019

K ... Stoßstellendämm-Maß gemäß ÖNORM EN ISO 12354-1:2018

Trittschallschutz

3430 Tulln, Langenlebarner Straße 5 / Haus 1

Projekt: 3430 Tulln, Langenlebarner Straße 5 / Haus 1	Bearbeitungsnr.: I-932/24
Auftraggeber	

Bauteilbezeichnung: Regeldecke	Kurzbezeichnung: ZD01	
Bauteiltyp: warme Zwischendecke gegen getrennte Wohn- und		
bewerteter Standard-Trittschallpegel	ÖNORM B 8115-4:2003 L'nT,w 38,2 [dB] erforderlich 48,0 [dB]	

Konstruktionsaufbau und Berechnung						
	Baustoffschichten	Typ	d	ρ	ρ * d	s'
Nr	von innen nach außen Bezeichnung		Dicke [m]	Dichte [kg/m³]	Flächengew. [kg/m²]	dyn. Steifigkeit [MN/m³]
1	Parkett	*	0,015	600	9,00	
2	Heizestrich	ESZ	0,070	2000	140,00	
3	Rolljet EPS-T	DS	0,030	20	0,60	17,00
4	Dampfbremse Polyethylenfolie (PE)	*	0,0002	650	0,13	
5	Stahlbeton	M	0,200	2400	480,00	
6	Spachtelung	M	0,003	1600	4,80	
Dicke des Bauteils [m]			0,318			
Flächenbezogene Masse des Bauteils					634,53	[kg/m²]
Flächenbezogene Masse der innenliegenden Vorsatzschale					140,00	[kg/m²]
Flächenbezogene Masse der außenliegenden Vorsatzschale						[kg/m²]
mittlere flächenbez. Masse der flankierenden Bauteile					267,75	[kg/m²]
Volumen des Empfangsraums (Zimmer 20,22m², Top 13)					50,75	[m³]
bewerteter Norm-Trittschallpegel der Rohdecke L _{n,eq,w}					70,0	[dB]
Trittschall-Verbesserungsmaß ΔL _w					31,7	[dB]
Korrektur für die Trittschallübertragung in flankierenden Bauteilen K					2	[dB]
Gesamter bewerteter Standard -Trittschallpegel L' nT,w					38,2	[dB]

Legende:
L'nT,w erforderlich...höchstzulässiger bewerteter Standard-Trittschallpegel (OIB Richtlinie 5: 2019)
*...zählt nicht zur Schallberechnung ESZ...schwimmender Estrich mit Zement oder Calciumsulfat DS...Dämmschicht unmittelbar auf der Masseschicht M...Masseschicht

Trittschallschutz

3430 Tulln, Langenlebarner Straße 5 / Haus 1

Projekt: 3430 Tulln, Langenlebarner Straße 5 / Haus 1	Bearbeitungsnr.: I-932/24
Auftraggeber	

Bauteilbezeichnung: Regeldecke	Kurzbezeichnung: ZD01	
Bauteiltyp: warme Zwischendecke gegen getrennte Wohn- und		
bewerteter Standard-Trittschallpegel	ÖNORM B 8115-4:2003 L'nT,w 39,2 [dB] erforderlich 48,0 [dB]	

Konstruktionsaufbau und Berechnung						
	Baustoffschichten	Typ	d	ρ	$\rho * d$	s'
Nr	von innen nach außen Bezeichnung		Dicke [m]	Dichte [kg/m ³]	Flächengew. [kg/m ²]	dyn. Steifigkeit [MN/m ³]
1	Parkett	*	0,015	600	9,00	
2	Heizestrich	ESZ	0,070	2000	140,00	
3	Rolljet EPS-T	DS	0,030	20	0,60	17,00
4	Dampfbremse Polyethylenfolie (PE)	*	0,0002	650	0,13	
5	Stahlbeton	M	0,200	2400	480,00	
6	Spachtelung	M	0,003	1600	4,80	
Dicke des Bauteils [m]			0,318			
Flächenbezogene Masse des Bauteils					634,53	[kg/m ²]
Flächenbezogene Masse der innenliegenden Vorsatzschale					140,00	[kg/m ²]
Flächenbezogene Masse der außenliegenden Vorsatzschale						[kg/m ²]
mittlere flächenbez. Masse der flankierenden Bauteile					267,75	[kg/m ²]
Volumen des Empfangsraums (Zimmer 16,05m ² , Top 25)					40,29	[m ³]
bewerteter Norm-Trittschallpegel der Rohdecke L _{n,eq,w}					70,0	[dB]
Trittschall-Verbesserungsmaß ΔL_w					31,7	[dB]
Korrektur für die Trittschallübertragung in flankierenden Bauteilen K					2	[dB]
Gesamter bewerteter Standard -Trittschallpegel L' nT,w					39,2	[dB]

Legende:
L'nT,w erforderlich...höchstzulässiger bewerteter Standard-Trittschallpegel (OIB Richtlinie 5: 2019)
*...zählt nicht zur Schallberechnung ESZ...schwimmender Estrich mit Zement oder Calciumsulfat DS...Dämmschicht unmittelbar auf der Masseschicht M...Masseschicht

Trittschallschutz

3430 Tulln, Langenlebarner Straße 5 / Haus 1

Projekt: 3430 Tulln, Langenlebarner Straße 5 / Haus 1	Bearbeitungsnr.: I-932/24
Auftraggeber	

Bauteilbezeichnung: Regeldecke	Kurzbezeichnung: ZD01	
Bauteiltyp: warme Zwischendecke gegen getrennte Wohn- und		
bewerteter Standard-Trittschallpegel	ÖNORM B 8115-4:2003 L'nT,w 40,2 [dB] erforderlich 48,0 [dB]	

Konstruktionsaufbau und Berechnung

Nr	Baustoffschichten	Typ	d	ρ	ρ * d	s'
	von innen nach außen		Dicke	Dichte	Flächengew.	dyn. Steifigkeit
	Bezeichnung		[m]	[kg/m³]	[kg/m²]	[MN/m³]
1	Parkett	*	0,015	600	9,00	
2	Heizestrich	ESZ	0,070	2000	140,00	
3	Rolljet EPS-T	DS	0,030	20	0,60	17,00
4	Dampfbremse Polyethylenfolie (PE)	*	0,0002	650	0,13	
5	Stahlbeton	M	0,200	2400	480,00	
6	Spachtelung	M	0,003	1600	4,80	
Dicke des Bauteils [m]			0,318			
Flächenbezogene Masse des Bauteils					634,53	[kg/m²]
Flächenbezogene Masse der innenliegenden Vorsatzschale					140,00	[kg/m²]
Flächenbezogene Masse der außenliegenden Vorsatzschale						[kg/m²]
mittlere flächenbez. Masse der flankierenden Bauteile					250,25	[kg/m²]
Volumen des Empfangsraums (Zimmer 12,79m², Top 16)					32,10	[m³]
bewerteter Norm-Trittschallpegel der Rohdecke L _{n,eq,w}					70,0	[dB]
Trittschall-Verbesserungsmaß ΔL _w					31,7	[dB]
Korrektur für die Trittschallübertragung in flankierenden Bauteilen K					2	[dB]
Gesamter bewerteter Standard -Trittschallpegel L' nT,w					40,2	[dB]

Legende:
L'nT,w erforderlich...höchstzulässiger bewerteter Standard-Trittschallpegel (OIB Richtlinie 5: 2019)
*...zählt nicht zur Schallberechnung ESZ...schwimmender Estrich mit Zement oder Calciumsulfat DS...Dämmschicht unmittelbar auf der Masseschicht M...Masseschicht

Trittschallschutz

3430 Tulln, Langenlebarner Straße 5 / Haus 1

Projekt: 3430 Tulln, Langenlebarner Straße 5 / Haus 1	Bearbeitungsnr.: I-932/24
Auftraggeber	

Bauteilbezeichnung: Regeldecke	Kurzbezeichnung: ZD01	<p style="text-align: center;">I</p> <p style="text-align: right;">A M 1 : 10</p>
Bauteiltyp: warme Zwischendecke gegen getrennte Wohn- und		
bewerteter Standard-Trittschallpegel	ÖNORM B 8115-4:2003 L'nT,w 40,0 [dB] erforderlich 48,0 [dB]	

Konstruktionsaufbau und Berechnung						
	Baustoffschichten	Typ	d	ρ	ρ * d	s'
Nr	von innen nach außen Bezeichnung		Dicke [m]	Dichte [kg/m³]	Flächengew. [kg/m²]	dyn. Steifigkeit [MN/m³]
1	Parkett	*	0,015	600	9,00	
2	Heizestrich	ESZ	0,070	2000	140,00	
3	Rolljet EPS-T	DS	0,030	20	0,60	17,00
4	Dampfbremse Polyethylenfolie (PE)	*	0,0002	650	0,13	
5	Stahlbeton	M	0,200	2400	480,00	
6	Spachtelung	M	0,003	1600	4,80	
Dicke des Bauteils [m]			0,318			
Flächenbezogene Masse des Bauteils					634,53	[kg/m²]
Flächenbezogene Masse der innenliegenden Vorsatzschale					140,00	[kg/m²]
Flächenbezogene Masse der außenliegenden Vorsatzschale						[kg/m²]
mittlere flächenbez. Masse der flankierenden Bauteile					250,25	[kg/m²]
Volumen des Empfangsraums (Zimmer 13,34m², Top 17)					33,48	[m³]
bewerteter Norm-Trittschallpegel der Rohdecke L _{n,eq,w}					70,0	[dB]
Trittschall-Verbesserungsmaß ΔL _w					31,7	[dB]
Korrektur für die Trittschallübertragung in flankierenden Bauteilen K					2	[dB]
Gesamter bewerteter Standard -Trittschallpegel L' nT,w					40,0	[dB]

Legende:
L'nT,w erforderlich...höchstzulässiger bewerteter Standard-Trittschallpegel (OIB Richtlinie 5: 2019)
*...zählt nicht zur Schallberechnung ESZ...schwimmender Estrich mit Zement oder Calciumsulfat DS...Dämmschicht unmittelbar auf der Masseschicht M...Masseschicht