

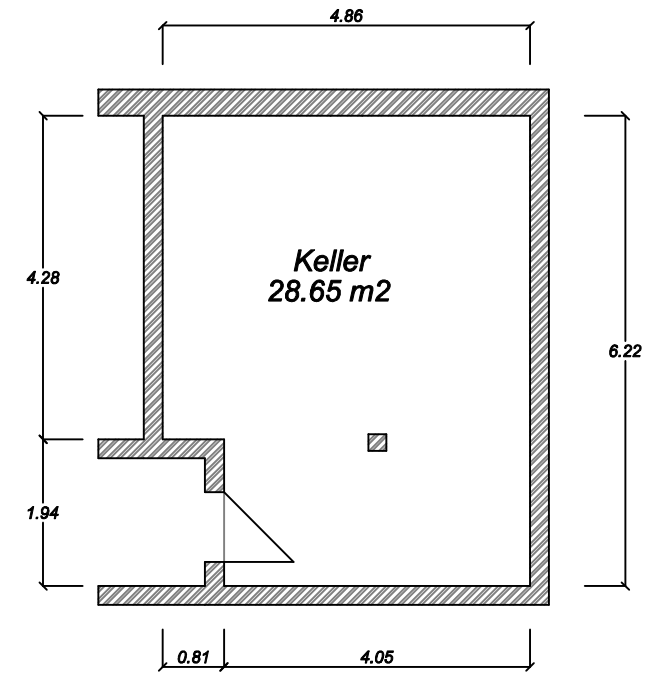
# Wohnflächenberechnung Jahnstrasse 2 Rheinfelden

## Wohnfläche Dachgeschoss

Flur = 16.56 m<sup>2</sup>  
 Bad / WC = 13.71 m<sup>2</sup>  
 DU / WC = 6.23 m<sup>2</sup>  
 HWR = 3.55 m<sup>2</sup>  
 Garderobe = 8.04 m<sup>2</sup>  
 Küche = 12.66 m<sup>2</sup>  
 Schlafen = 19.01 m<sup>2</sup>  
 Kind 1 = 19.26 m<sup>2</sup>  
 Kind 2 = 23.00 m<sup>2</sup>  
 Abstell = 6.11 m<sup>2</sup>  
 Essen / Wohnen = 54.08 m<sup>2</sup>  
 Terrasse = 4.54 m<sup>2</sup>  
**Wohnfläche DG Gesamt = 186.75 m<sup>2</sup>**

## Keller Jahnstrasse 2 Rheinfelden

Keller  
 28.65 m<sup>2</sup>  
 - 0.05 m<sup>2</sup>  
 28.60 m<sup>2</sup>



## Dachgeschoss Jahnstrasse 2 Rheinfelden

