

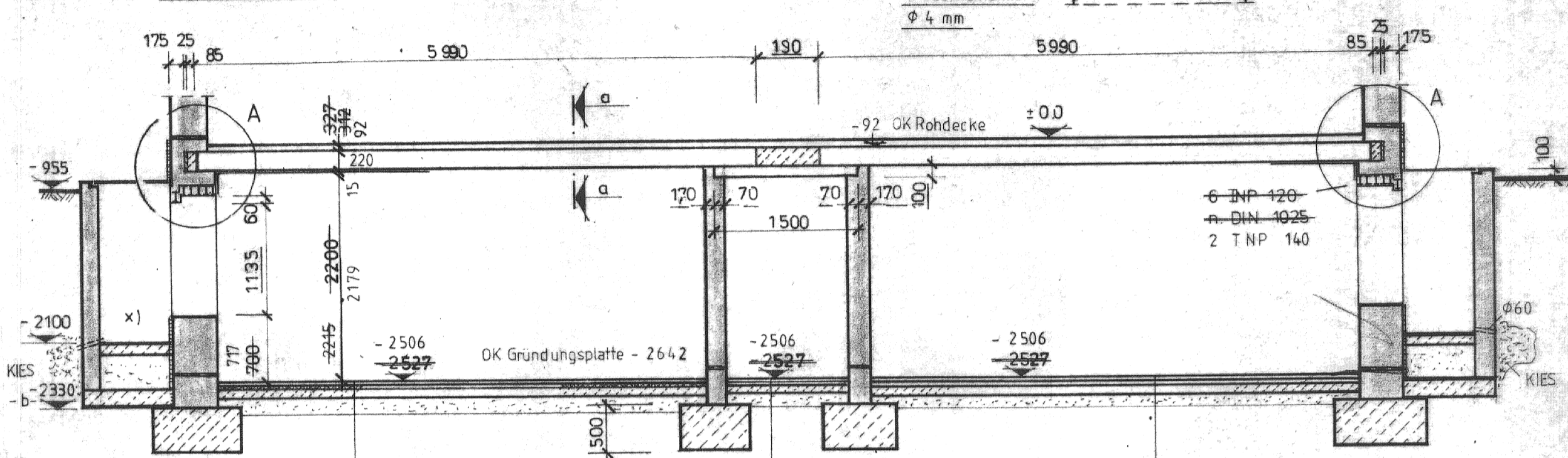
LEGENDE:

- Heizofen und Wärmetauscher und Ölbehälter auf 100 mm hohen Sockel stellen
x) Auf der Straßenseite entfallen Lichtschächte und Fenster.
Alle Deckenbalken sind in Feldmitte durch eine Jochkonstruktion 21 Tage lang, nach den Aufbringen des Druckbetons, abzustützen.

Mauerwerk Kellergeschoß

- 1) Umfassungsmauerwerk n. DIN 105
2) Innenlängswände (240) n. DIN 105
3) Innenquerswände (240) n. DIN 105
4) Innenzwischenwände (115) n. DIN 105
5) Innenzwischenwände (100) n. DIN 4165

Schnitt A-A

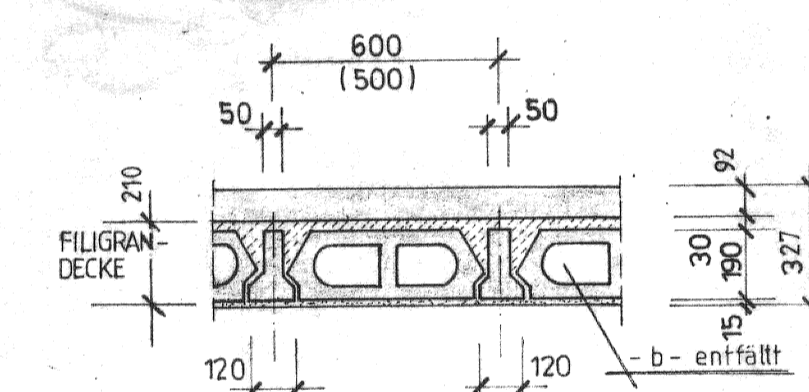


- 1) 40 mm Zementestrich, 1 Lg. nackte Dachpappe 500 geklebt, 25 mm zementgeb. HWL, 1 Lg. vackle Dachpappe 500 geklebt, 80 mm Unterbeton BK 25, 1 Lg. Ölpapier, 150 mm kap. brech. Schicht Is=0,97
2) waagere Sperrung: 2 Lg. Dachpappe 500 geklebt, Bestreuung n. unten
2) senkrechte Sperrung: erdberührte Flächen - Pinselputz MG III, Bitumenanstrich 2x heiß u. 1x kalt

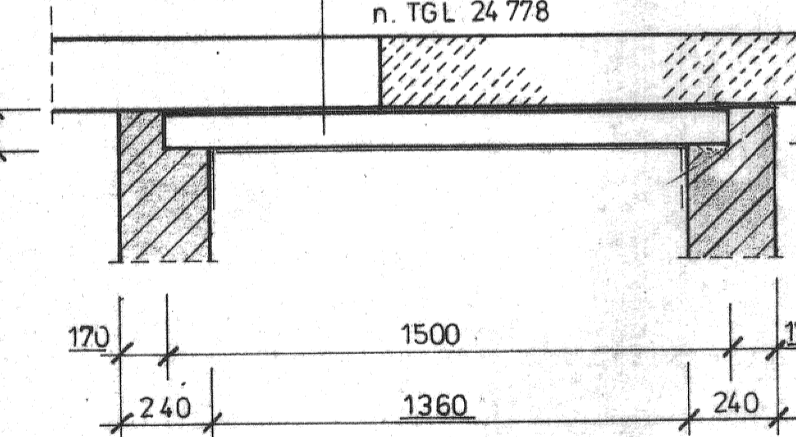
2) RAUMPROGRAMM

Table with 5 columns: Raumnummer, Raumgrundfläche (m²), Raumumfang m, Rohfußboden OK, Fertigfußboden OK. Lists rooms 001-009.

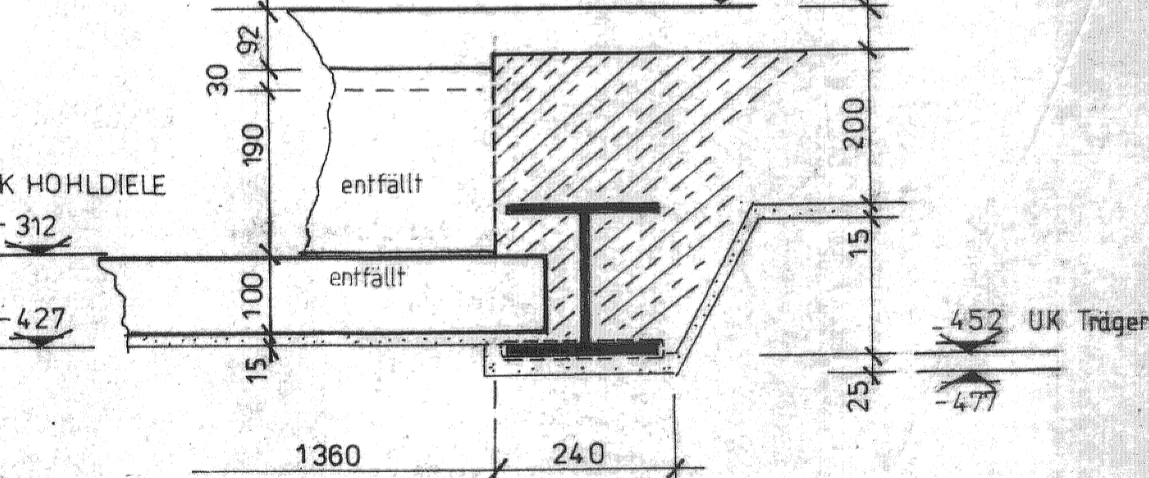
Schnitt a-a (M 1:20)



Schnitt c-c



Schnitt b-b



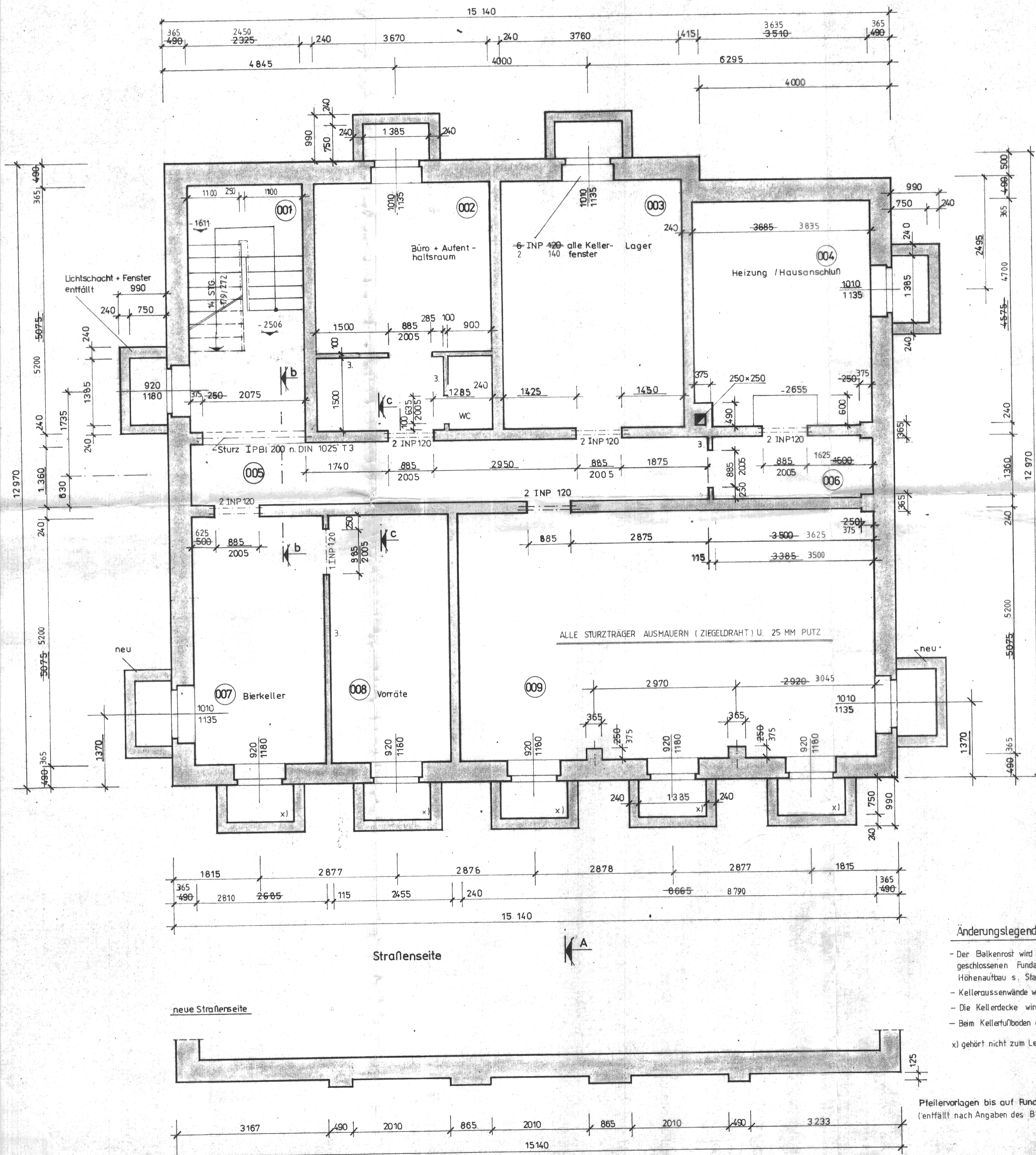
Änderungslegende Index b

- Der Balkenrost wird mit seinen Ausnahmen zu einer geschlossenen Fundamentplatte zusammengefasst. (Neuer Höhenaufbau s. Statik.)
- Kelleraußenwände werden 365 mm stark
- Die Kellerdecke wird als Filigran-Elementendecke ausgeführt (x)
- Beim Kellerfußboden entfällt der Unterbeton und die Kiesschicht.
x) gehört nicht zum Leistungsumfang des Tragwerkplaners

entfällt 1) Fußbodenaufbau ab OK Unterbeton nach Angaben des Architekten 2) nach Angaben des Architekten 3) Elastische Fuge unter Decke (15 mm)

Project data table including dates (30.09.91, 20.08.91), project name 'Pension und Gaststätte', location 'Helfta', and drawing details like '1. TL / 2. TL'.

GRUNDRISS KELLER



Straßenseite

neue Straßenseite

Plattenvorlagen bis auf Fundament führen (entfällt nach Angaben des Bauherrn.)