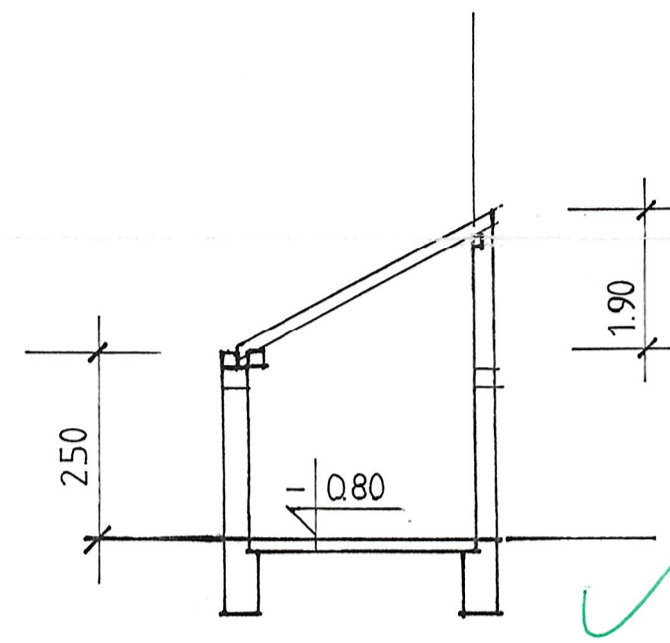
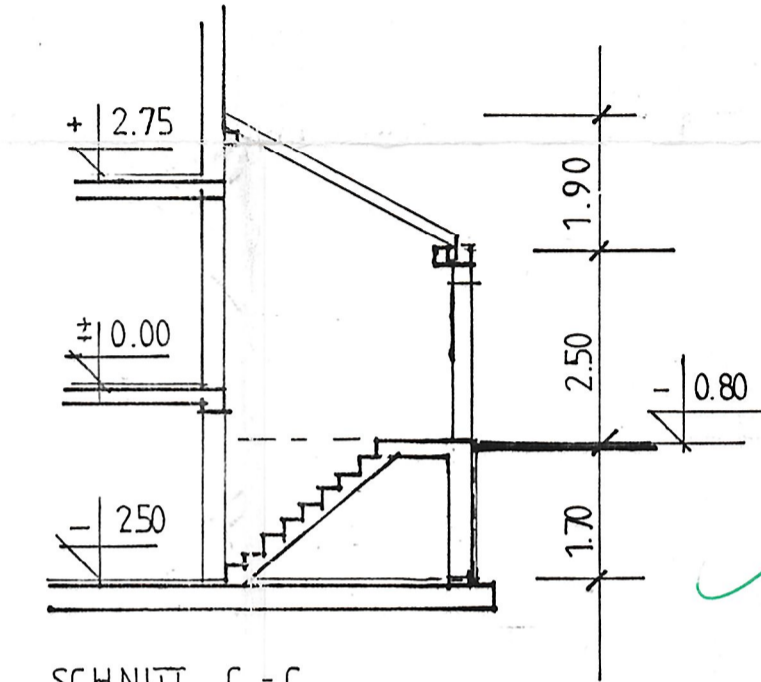


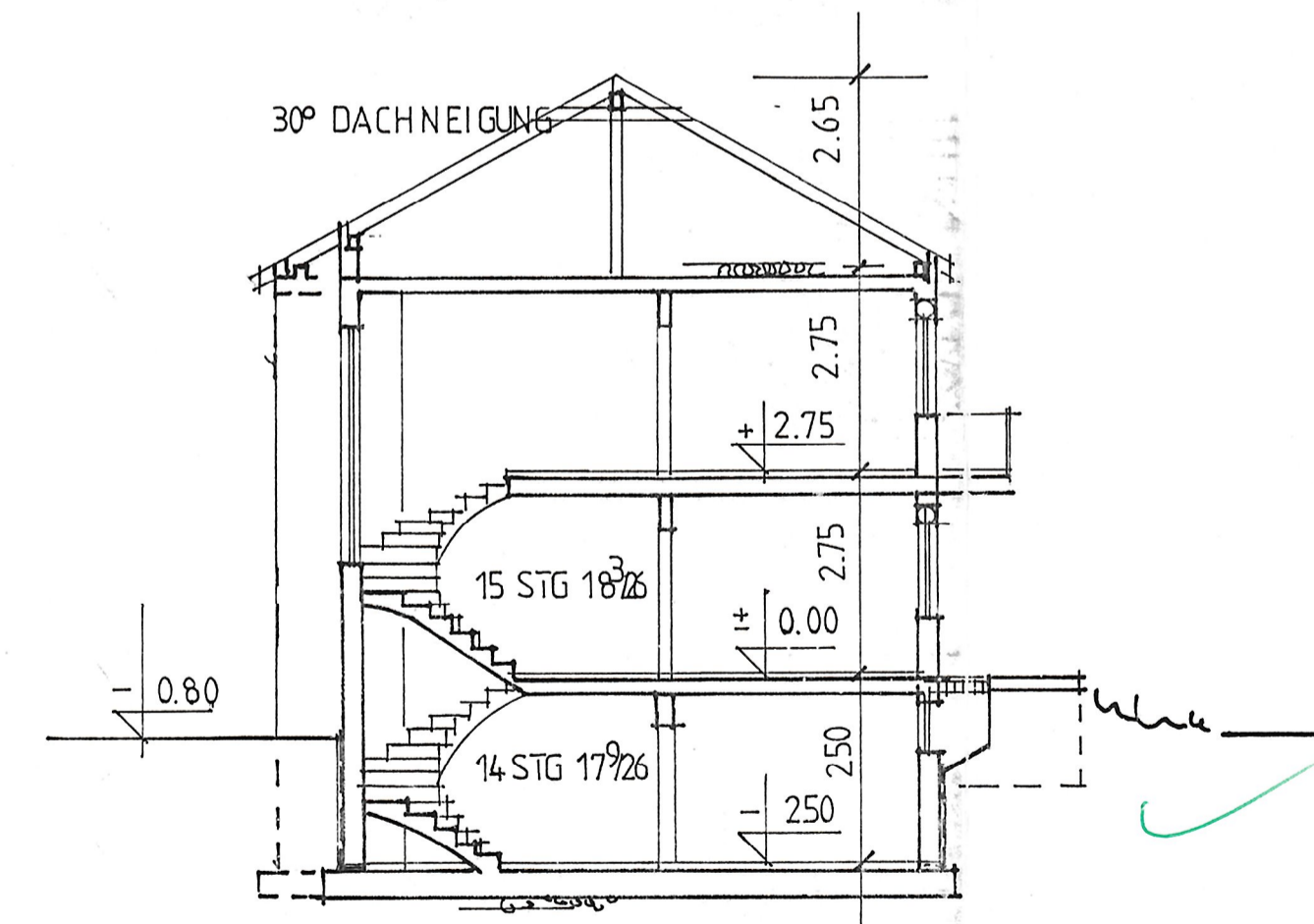
KELLERGESCHOSS



SCHNITT B-B



SCHNITT C-C



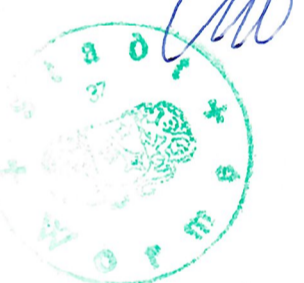
SCHNITT A-A

Aktenausfertigung

ANLAGE ZUM BAUSCHEIN

№ 3 5 5 vom 16.07.94

STADTVERWALTUNG WORMS
ALS BAUAUFSICHTSBEHÖRDE



Cei

WOHNHAUS MIT 2 WOHNUNGEN U. 2 GARAGEN
IM KRÖTENTAL, WS-RHEINDÜRKHEIM

BAUHERR: <i>L. von</i>	ARCHITEKT: <i>[Signature]</i>
DAT.: 18.4.94	M. 1:100
BL. 2	KG. SCHNITTE

F. G. NOLL ARCHITEKT
67574 OSTHOFEN
TEL. 06242 170 82 | FAX 6660