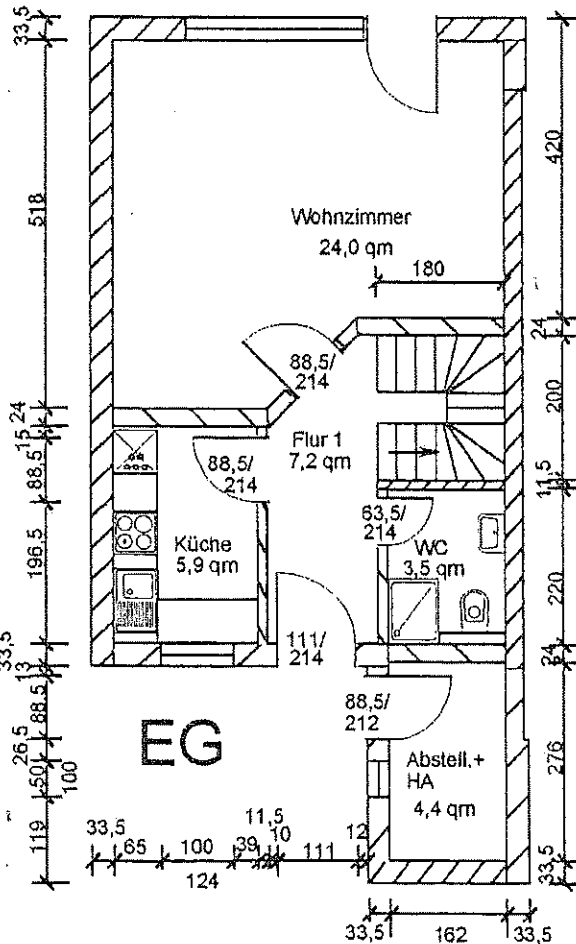
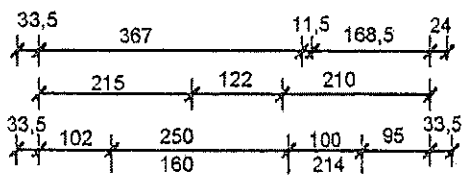
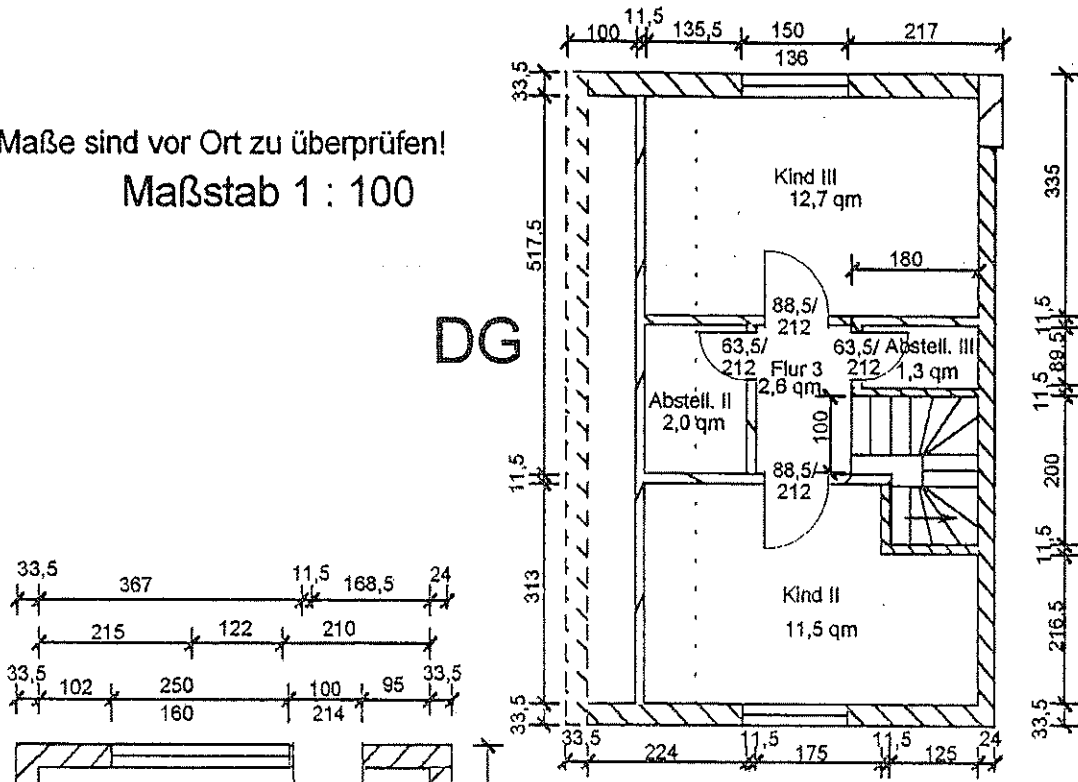
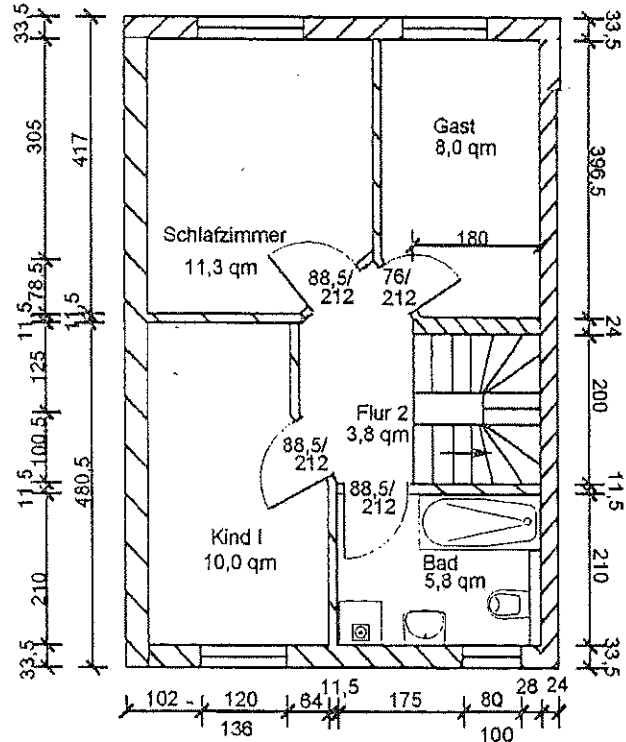
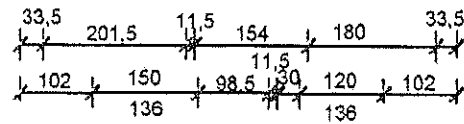
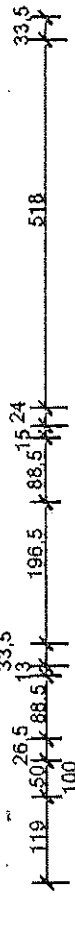


Alle Maße sind vor Ort zu überprüfen!  
 Maßstab 1 : 100

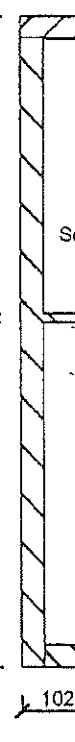
DG



EG



1.OG



Änderung:  
 Div. Maßergänzungen und Änderungen / 28.05.97  
 Anordnung Sanitäröbekte im WC / 23.07.97

Haus Braunschweig  
 Nr. 213

TERRA - Bauplan

Bv. Salbker Chaussee  
 Südpark-Wohnanlage

*Reinverwendbar*