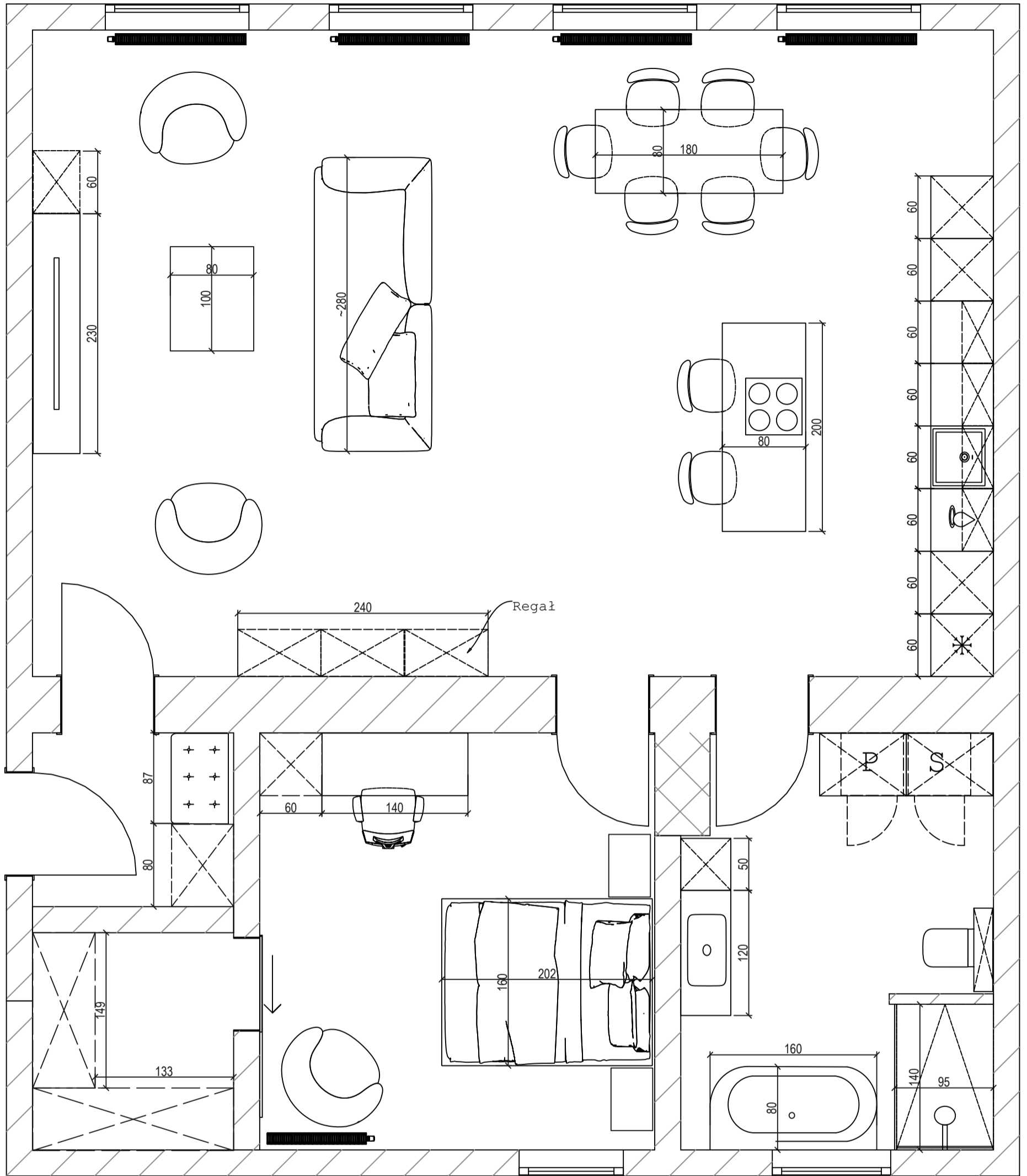
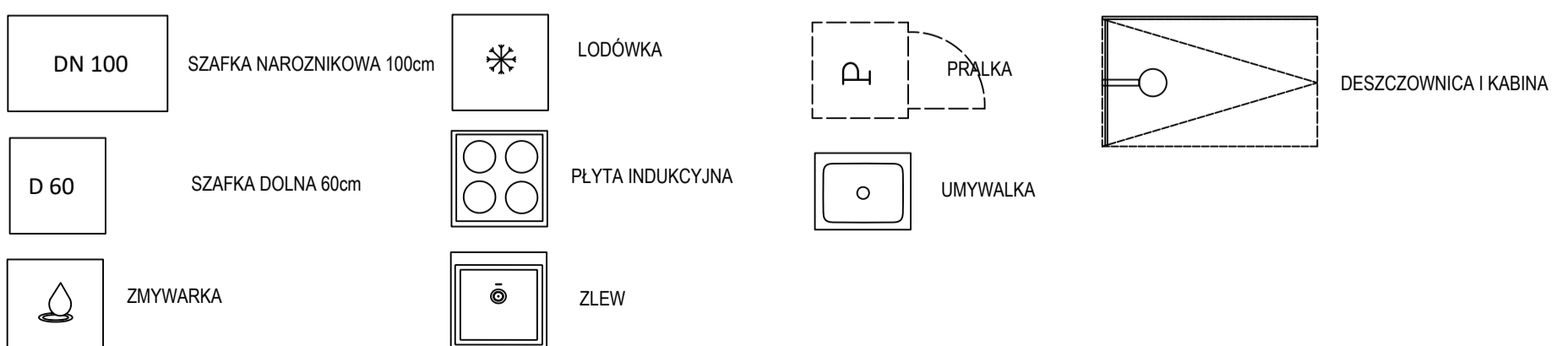


PROJEKTOWANY UKŁAD FUNKCJONALNY I



LEGENDA

WYMIARY SPRAWDZIĆ NA BUDOWIE



SKALA 1:40