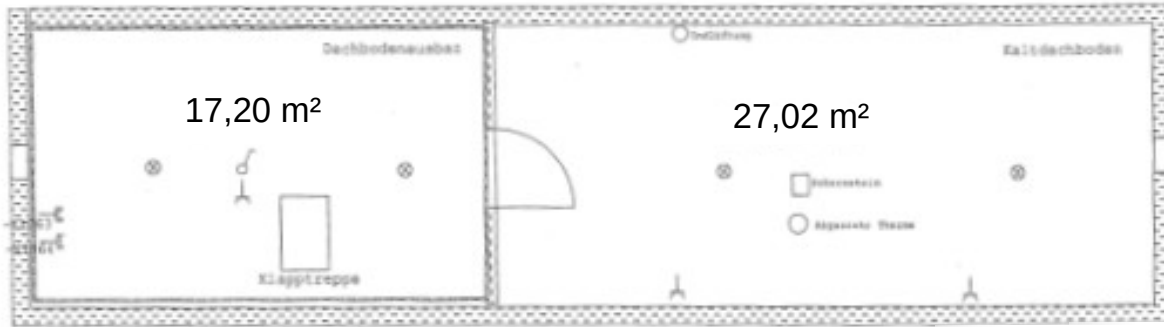
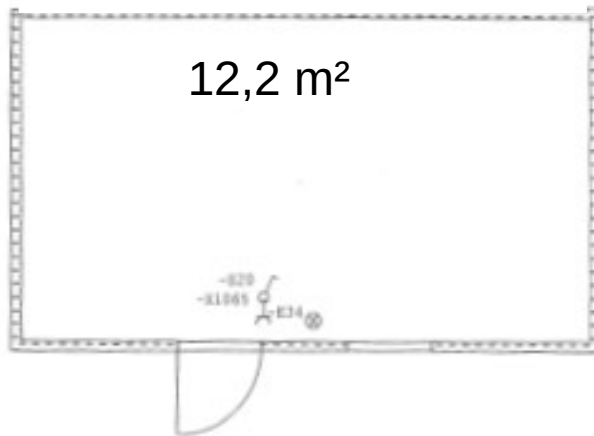


## Dachboden



## Außenbereich Gerätehaus



## Teilunterkellerung

