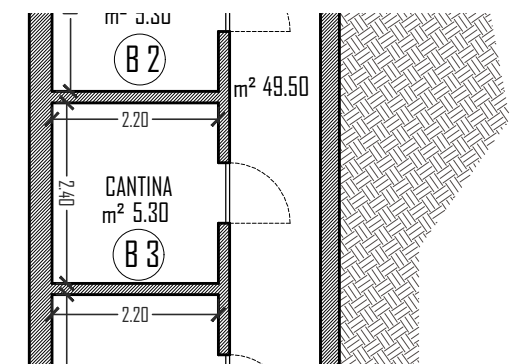


VASCA RACCOLTA ACQUA
m² 88.00



UNITA' N. B3 - PIANO PRIMO - INTERRATO

SCALA 1:100