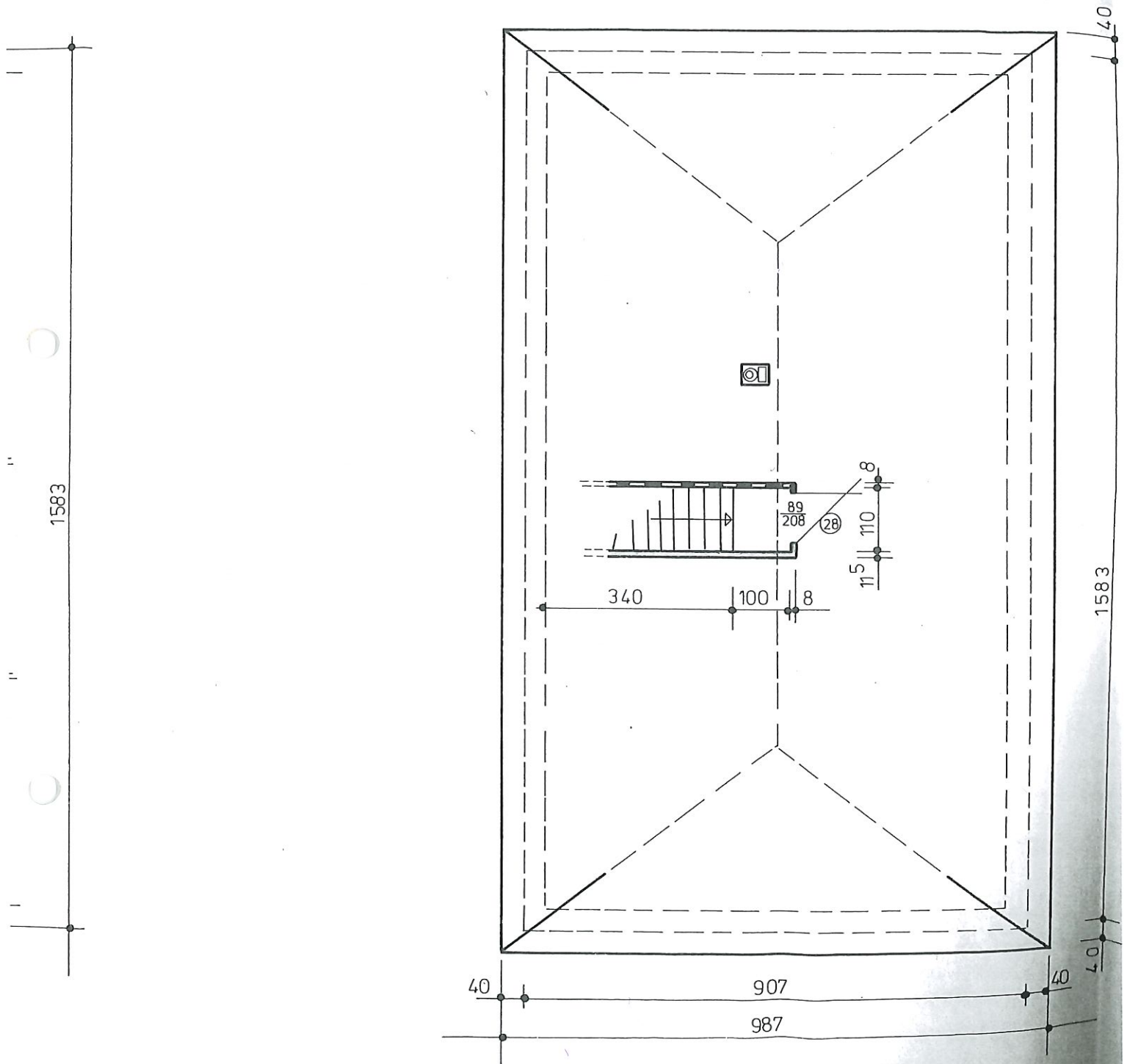


DACHGESCHOSS



POS. 12.29 = 76/208
 POS. 12.28 = 89/208

:m Geschosdecke WIE KG Holzbauteile Nadelholz Güteklasse II Schnitt A/B
 Treppen Holz / Beton Steigung gemäß DIN 4174, Dacheindeckungsart FR. PFANNEN Farbe DKL BRAUN