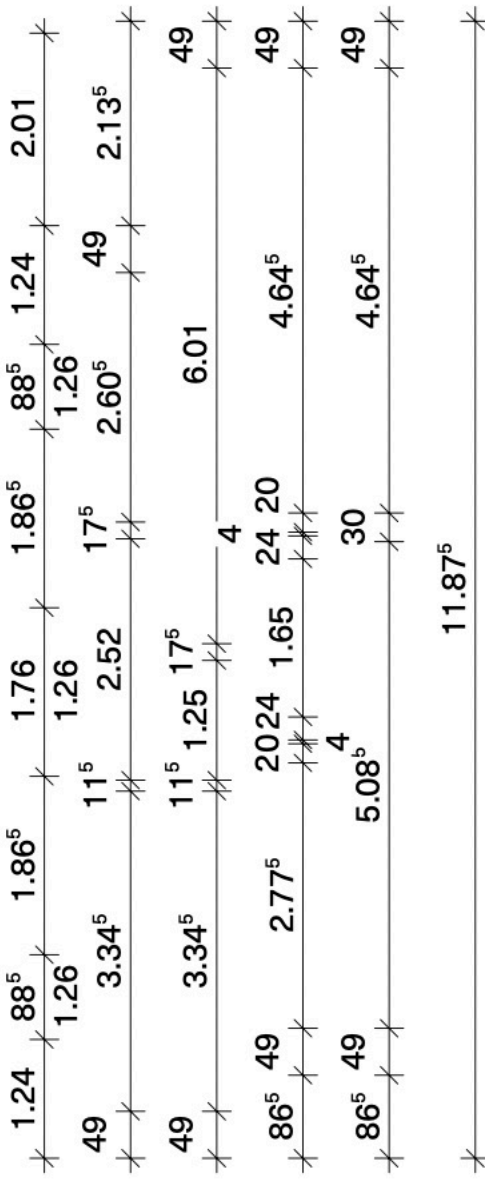
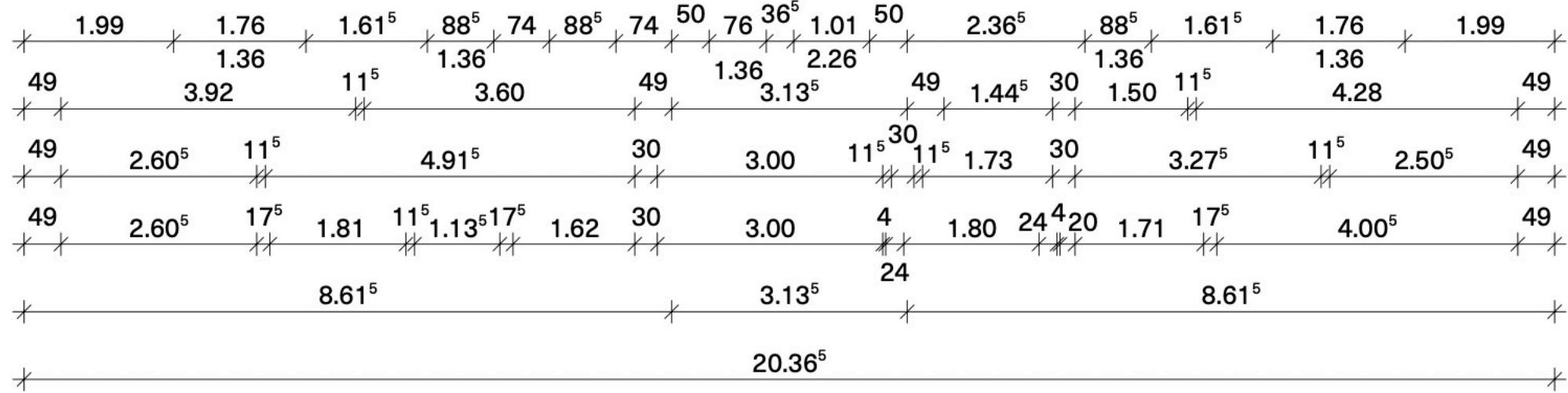


**Wohnfläche WHG 01: 76,69 m<sup>2</sup>**

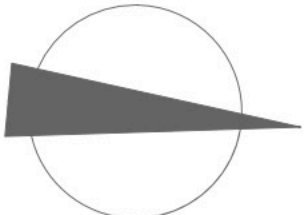
**Wohnfläche WHG 02: 72,61 m<sup>2</sup>**



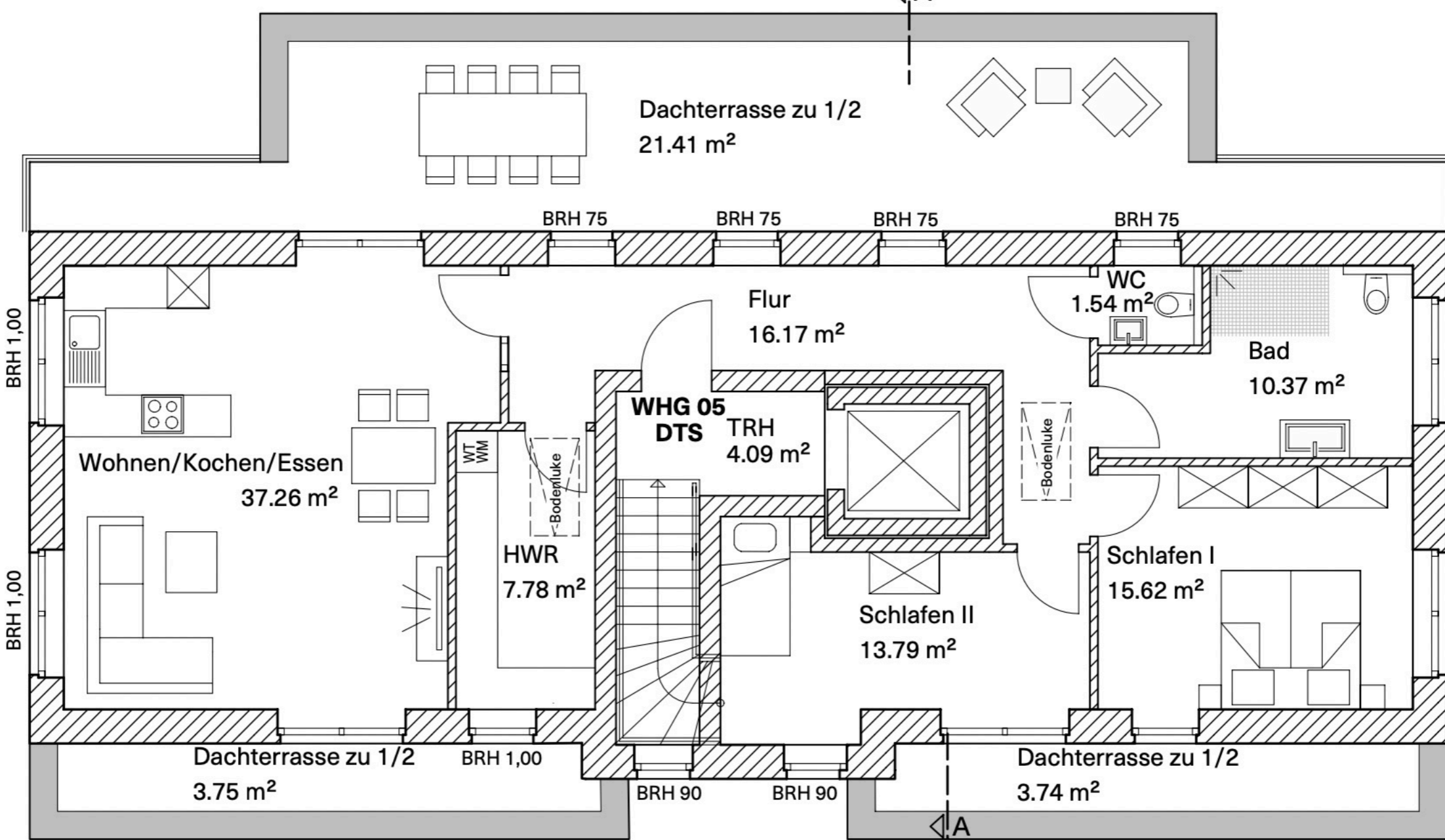
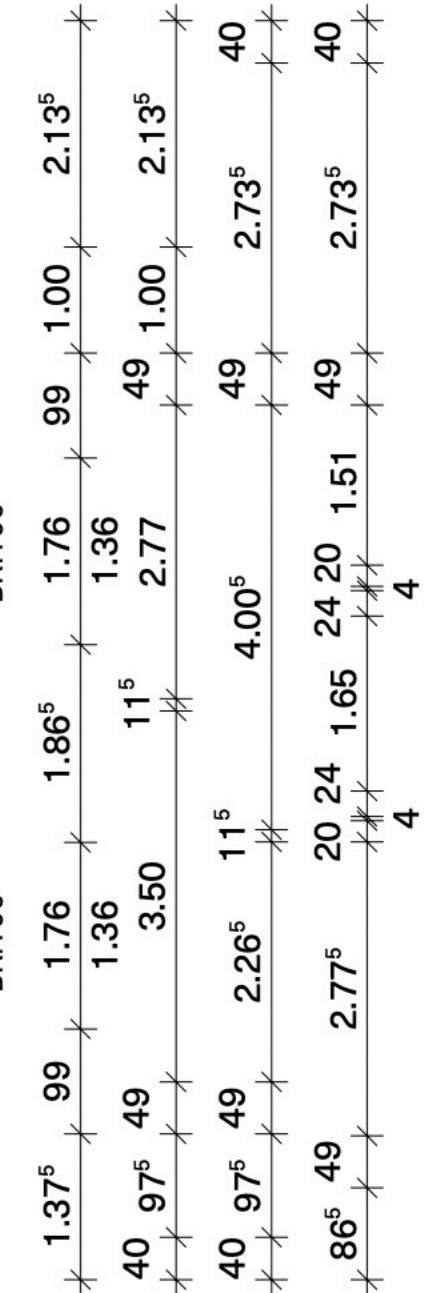
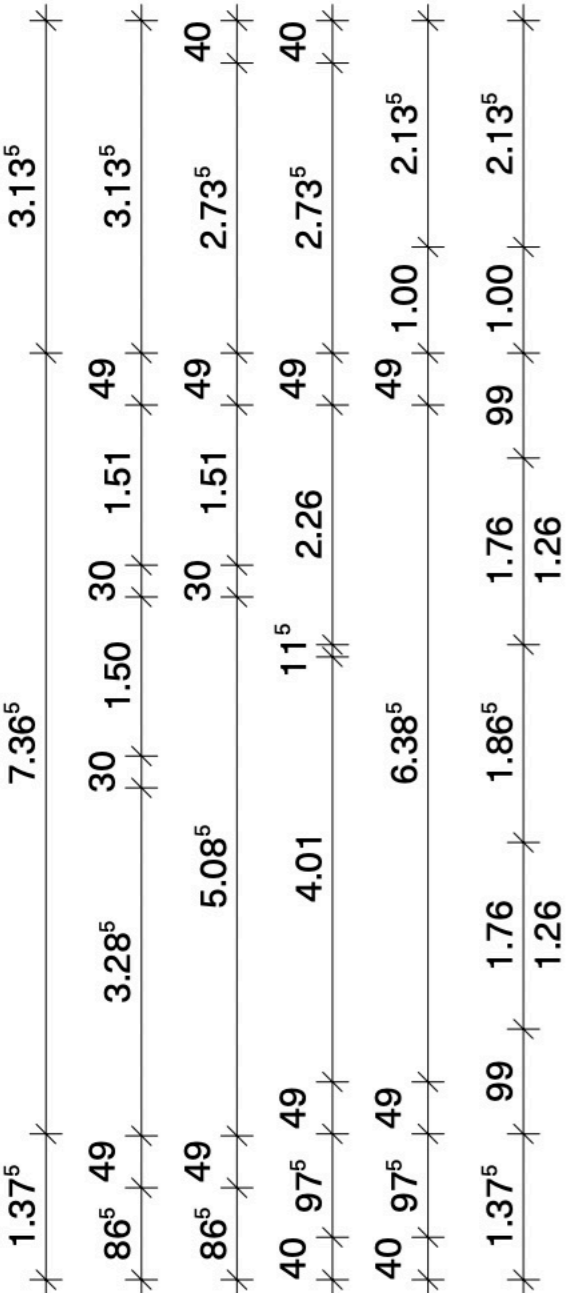
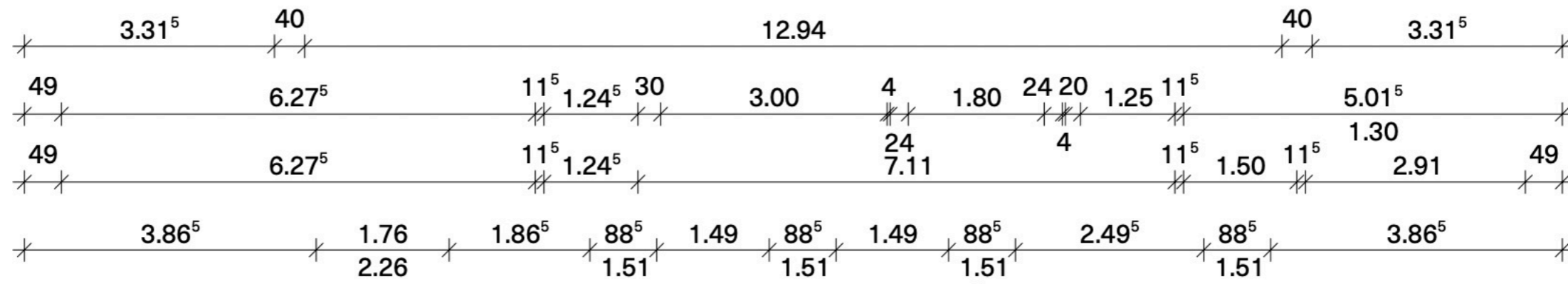
**ERDGESCHOSS**

Stadt Bramsche  
B-Plan Nr. 43  
"Gelände zwischen  
Lutterdamm und Jahnstr."  
aus 1979

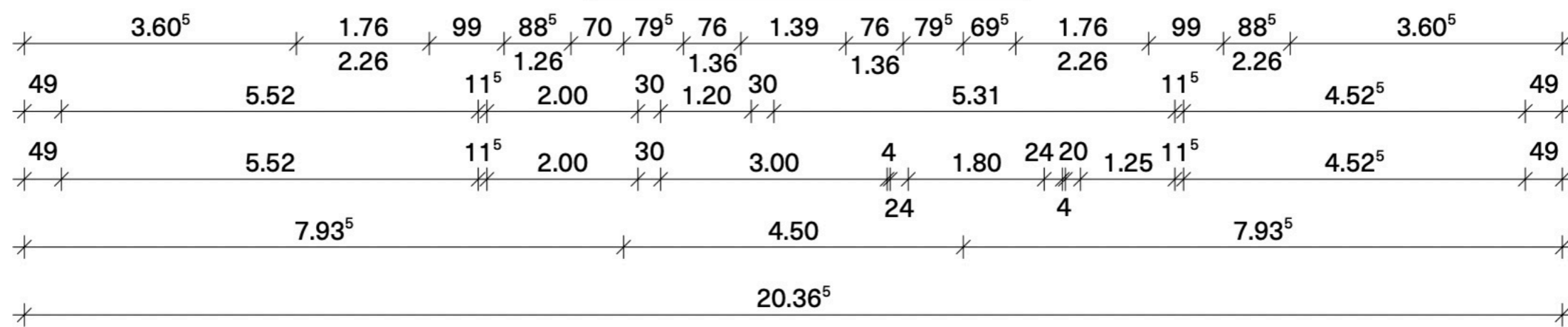
WA	
0,4	0,6
I-II	o







<b>Wohnfläche WHG 05:</b>	<b>102,53 m<sup>2</sup></b>
<b>zzgl. Balkone</b>	<b>28,90 m<sup>2</sup></b>
<b>Gesamt:</b>	<b>131,43 m<sup>2</sup></b>



**STAFFELGESCHOSS**

5.00