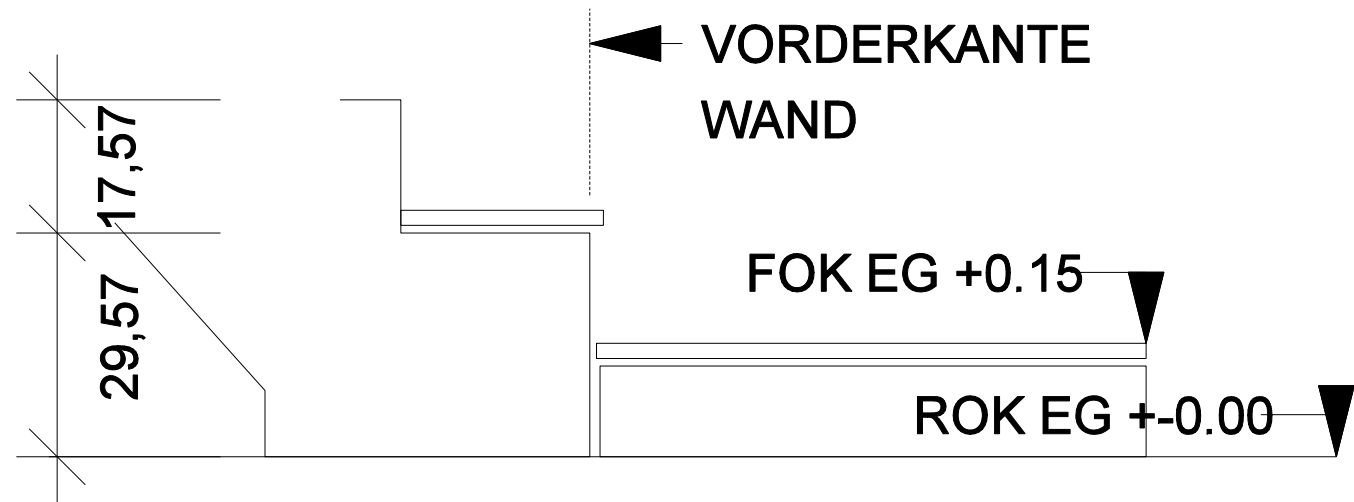
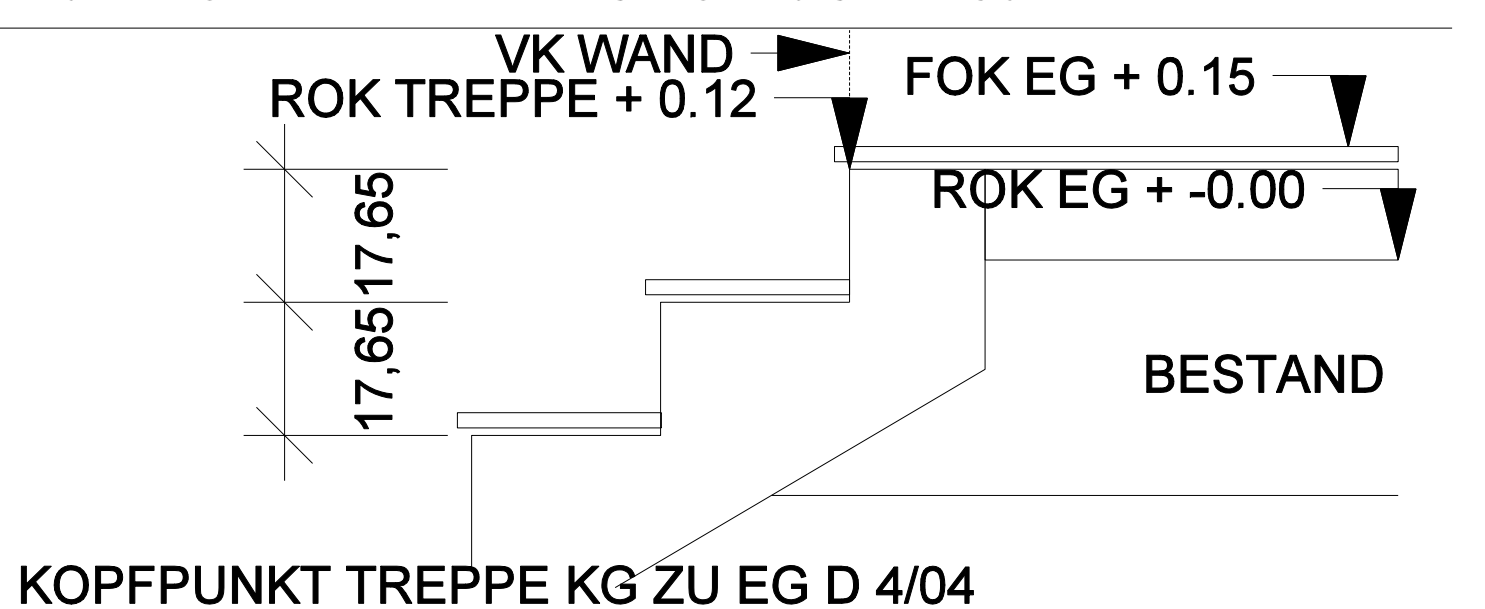
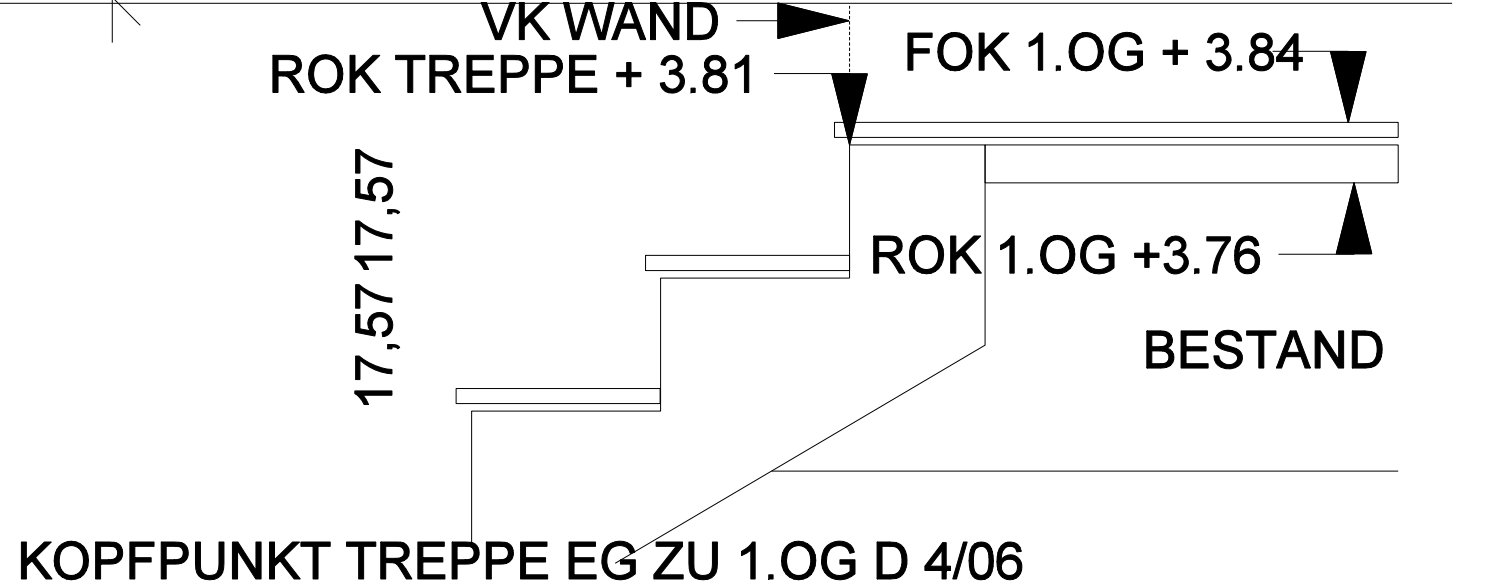
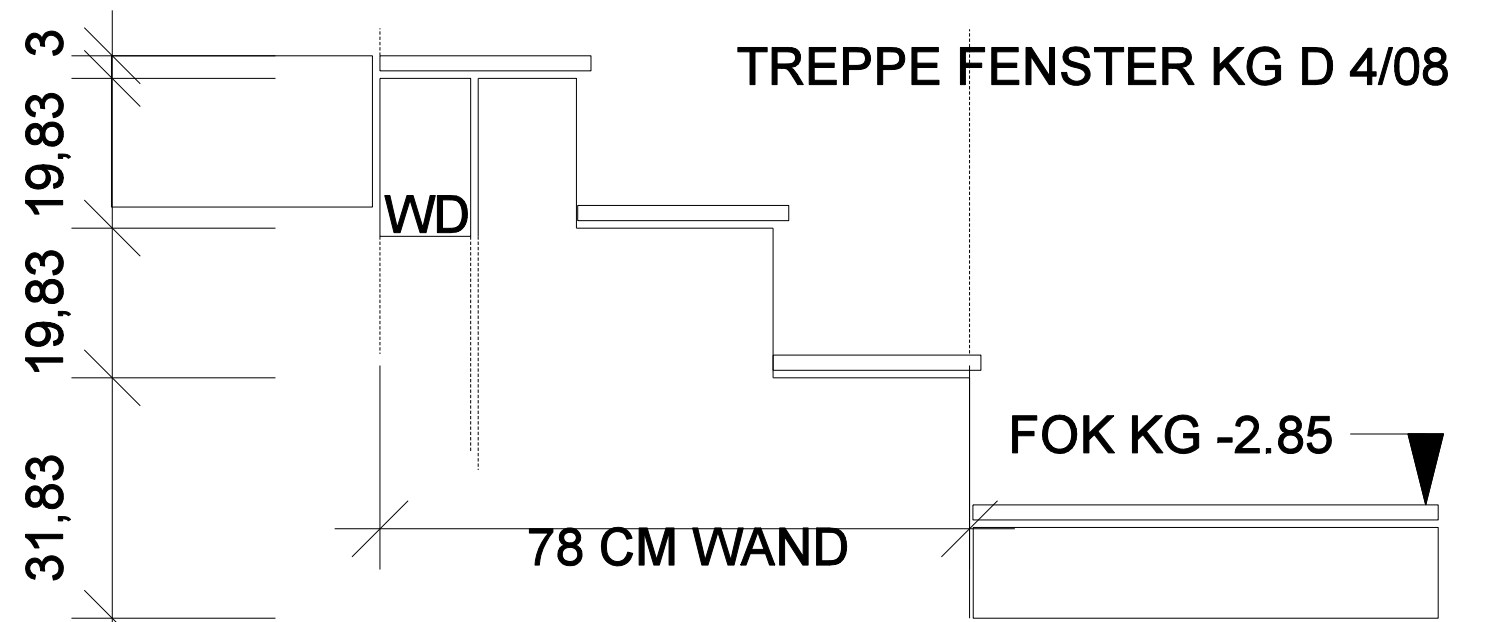
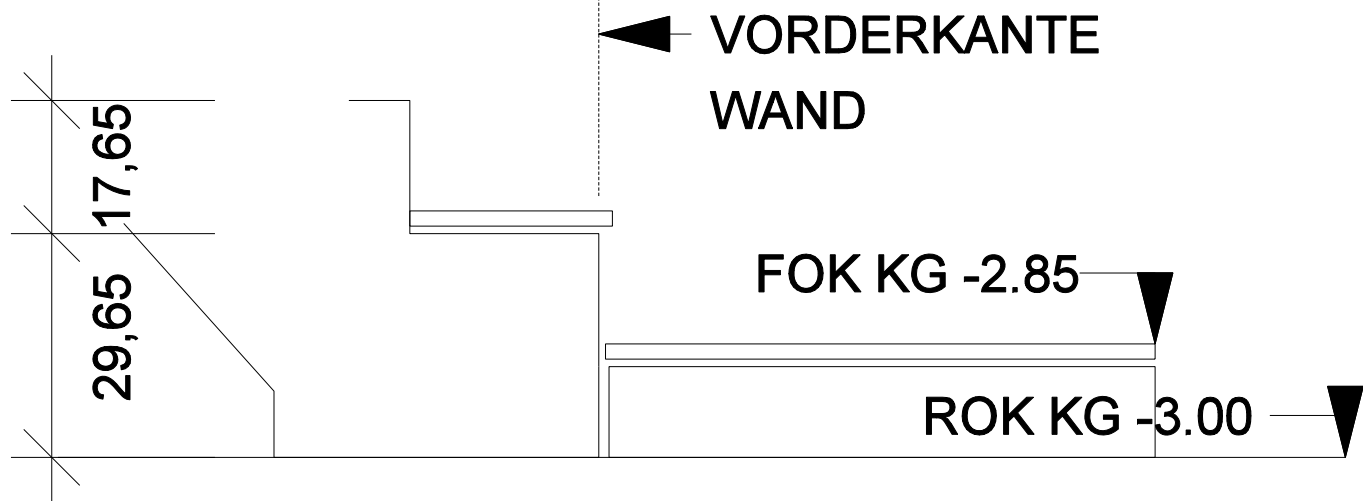


AUSSENTREPPE 13x 16,1 + 1x 13,1 D4/07

FUSSPUNKT TREPPE EG/ 1.OG 20x17,57+1x29,57 D 4/05



FUSSPUNKT TREPPE KG/ EG 16x 17,65+1x29,65 D 4/03



DIPL.ING.ARCH. INFO@ARCHITEKT-MUND.DE
 BERNHARD MUND TEL.:+49-89-165651
 WINTHIRPLATZ 7 FAX.:+49-89-164870
 D-80639 MÜNCHEN MOB.:+49-172-8501854

PROJEKT: SANIERUNG UND UMBAU EINES
 BAUDENKMALS
 SANKT-ANNA-STRASSE 2
 PROJ.NR: 5808

PLANINHALT: DETAIL
 TREPPEN
 PLAN.NR: D4/03 BIS D 4/08

M = 1 : 10
 ERST: BM
 FREIG: 20.05.2010
 GEZ: 08.12.2009