



BAU- UND LEISTUNGSBESCHREIBUNG

Auftragnehmer (AN):

Concept Haus GmbH

Hauptstraße 293, 33818 Leopoldshöhe

Tel.: +49 (0) 5202 927 989 7

Fax.: +49 (0) 5202 927 993 0

Mail: kontakt@concepthaus-gmbh.de

Web: www.concepthaus-gmbh.de

Auftraggeber (AG):

(Bauherrengemeinschaft)

(Straße, Haus-Nr.)

(PLZ, Ort)

(Tel.)

Stand: 22.01.2024

VORBEREMERKUNG:

1. Das Bauvorhaben wird in konventioneller Bauweise nach den Planungsunterlagen, der statischen Berechnungen, dem aktuellem Gebäudeenergiegesetz (GEG), auf der Grundlage der allgemeinen technischen Vertragsbedingungen (ATV) für Bauleistungen VOB/C, DIN 18300 - 18451 sowie den allgemein anerkannten Regeln der Bau-technik erstellt.
2. Dem Auftragnehmer sind nachträgliche Änderungen gestattet, wenn diese:
 - a. schriftlich vom Auftraggeber genehmigt wurden
 - b. durch behördliche und statische Auflagen veranlasst worden sind
 - c. konstruktiv, technisch und energetisch erforderlich sind
3. Behördengebühren sowie behördliche Anordnungen (z.B. Sockelabnahmen), Bau-grunduntersuchung, Kampfmittelbeseitigung, Vermessung des Grundstückes, ein evtl. behördlich geforderter amtlicher Lageplan und die spätere katasteramtliche Einmes-sung des Gebäudes sind im Festpreis nicht enthalten.
4. Die Kosten für die Anschlüsse an die öffentlichen Versorgungsnetze für Strom, Gas, Wasser und Medien (Telekom, Kabel), die Anschlüsse für Ab- und Regenwasser an das öffentliche Kanalnetz, sowie ein Mehrsparteneinführungssystem sind im Festpreis nicht enthalten.
5. Sofern es die Umstände erfordern, können die in der Baubeschreibung aufgeführten Leistungen / Ausstattungsgegenstände im Einvernehmen mit dem Auftraggeber durch gleichwertige ersetzt werden.
6. Seitens des Auftraggebers sind Änderungen in der Ausstattung gegenüber der nach-folgenden Baubeschreibung möglich, wenn diese konstruktiv ausführbar und rechtzei-tig vor der Ausführung mit dem Auftragnehmer verbindlich vereinbart sind.
7. Bei der Preisermittlung wird vorausgesetzt, dass der Baugrund im Baustellenbereich eben, frei von Altlasten, frei von Baumbestand, frei von Gebäudeteilen und sonstigen Hindernissen ist und für schwere Baufahrzeuge (40 to.) zugänglich und befahrbar ist.

Das Baugrundrisiko bleibt beim Auftraggeber. Die Sicherung und Beantragung zur Nutzung von öffentlichen Verkehrsflächen, die für die Baustellenzufahrt genutzt werden, sowie die eventuelle Instandsetzung, sind Sache des Auftraggebers.

8. Sollten sich nach endgültiger Fertigstellung der Baumaßnahme geringfügige Abweichungen im Rahmen der zulässigen Toleranz der gültigen DIN-Normen ergeben, kann der Auftraggeber gegenüber dem Auftragnehmer hieraus keine Rechte herleiten; ebenso kann der Auftragnehmer keine Nachforderungen stellen. Sämtliche in den Plänen stehende Maße sind Rohbaumaße.
9. Für den Einbau der Installationsleitungen, wie Entwässerungs- oder Entlüftungsleitungen, werden die Wände oder Decken in Teilbereichen abgekoffert.
10. Die in den Plänen dargestellten Außenanlagen, Fahrzeuge und Möblierungen sind Gestaltungsvorschläge. Die Herstellung der Außenanlagen, wie Feinplanung, Bepflanzung, Terrassentrennwände, Stützmauern, Zuwegungen, Plattierungen, etc. sind kein Vertragsbestandteil und im Festpreis nicht enthalten.
11. Die Baustelleneinrichtung beinhaltet das Stellen und das Vorhalten von Bau-WC, Bauwasser und das Stellen eines Baustromkastens. Die Verbrauchskosten (Strom, Wasser) für die Leistungen des Auftragnehmers sind bis zur Herstellung der Hausanschlüsse (Strom, Wasser) im Festpreis enthalten.

Die Energieverbrauchskosten für die Estrichtrocknung sowie eventuelle Kosten für Bauheizung oder Bautrocknung sowie eine mobile Heizungsanlage sind im Festpreis nicht enthalten.

Für die Bereitstellung und die Vorhaltung des Baustromkastens wird eine unmittelbare Nähe des städtischen Verteilerkastens (Strom) ohne notwendige Sonderumgehungen (z.B. Kabelbrücken) zum Baugrundstück vorausgesetzt (bis 50m).

Die Gerüstvorhaltung sowie der Aufbau/Umbau für Eigenleistungen sind im Festpreis nicht enthalten

12. Auf Wunsch des Auftraggebers kann Bautrocknung durch den Auftragnehmer zur Verfügung gestellt werden. Die anfallenden Miet- und Energieverbrauchskosten sind vom Auftraggeber zu tragen.

- 13.** Die Vermessungskosten für Grob- und Feinabsteckung während der Bauausführung sind im Festpreis enthalten. Die Kosten der späteren katasteramtlichen Hauseinmessung sowie weitere behördliche Anordnungen (z.B. Sockelabnahme) nach Baugenehmigung sind im Festpreis nicht enthalten.
- 14.** Für die Leistungen des Auftragnehmers wird eine Bauleistungsversicherung für die gesamte Bauzeit abgeschlossen.
- 15.** Die Baubeschreibung einschließlich Vorbemerkungen gilt vorrangig vor den Planungsunterlagen.
- 16.** Werden Baustoffe, Bauteile oder Bauelemente vom Auftraggeber in Eigenleistung beschafft, so ist der fachgerechte Einbau der Elemente einschließlich aller Anschlüsse in Eigenleistung zu erbringen. Werden Eigenleistungen durch den Auftraggeber ausgeführt, übernimmt der Auftragnehmer keine Gewähr und keine Haftung. Die Eigenleistungen setzen die Bauzeitgarantie für die in Anspruch genommene Zeit außer Kraft.
- 17.** Für die Beantragung von Fördermitteln oder Zuschüssen ist der Auftraggeber verantwortlich.
- 18.** Die Beantragung sowie termingerechte Bereitstellung der Hausanschlüsse, Strom, Wasser, Gas, Telekom und der Anschluss an die öffentliche Kanalisation obliegt dem Auftraggeber. Der Auftragnehmer erstellt die erforderlichen Anträge für die zuständigen Versorger gem. der vertraglichen Leistungen und stellt diese dem Auftraggeber zur Verfügung.
- 19.** Nach der Abnahme geht die Schutzpflicht der erbrachten Leistung auf den Auftraggeber über.
- 20.** Eine Baubegleitende Qualitätskontrolle durch TÜV NORD ist im Festpreis enthalten.

Baubeschreibung

| | | |
|----|--|--------|
| 1 | AUSFÜHRUNG ALLGEMEIN..... | - 1 - |
| 2 | ERDARBEITEN..... | - 3 - |
| 3 | ROHBAUARBEITEN..... | - 4 - |
| 4 | ESTRICHARBEITEN..... | - 7 - |
| 5 | INNENPUTZARBEITEN..... | - 7 - |
| 6 | ZIMMERER- UND DACHDECKERARBEITEN..... | - 7 - |
| 7 | FENSTER UND EINGANGSTÜR..... | - 9 - |
| 8 | HEIZUNG / LÜFTUNG..... | - 12 - |
| 9 | SANITÄRINSTALLATIONEN..... | - 13 - |
| 10 | ELEKTROINSTALLATIONEN..... | - 17 - |
| 11 | INNENTREPPEN..... | - 20 - |
| 12 | INNENTÜREN..... | - 21 - |
| 13 | FLIESENARBEITEN..... | - 22 - |
| 14 | TROCKENBAUARBEITEN..... | - 22 - |
| 15 | FENSTERBÄNKE..... | - 22 - |
| 16 | MALERARBEITEN (Optional gegen Aufpreis)..... | - 23 - |
| 17 | BODENBELAGSARBEITEN..... | - 24 - |
| 18 | AUSSENANLAGEN (Optional gegen Aufpreis)..... | - 24 - |
| 19 | GARAGE (Optional gegen Aufpreis)..... | - 25 - |
| 20 | CARPORT (Optional gegen Aufpreis)..... | - 25 - |
| 21 | BLOWER-DOOR-TEST..... | - 25 - |
| 22 | HAUSÜBERGABE..... | - 25 - |
| 23 | ZUSÄTZLICHE VEREINBARUNGEN..... | - 26 - |

1 AUSFÜHRUNG ALLGEMEIN

1.1 Planung und Bauantrag

Die Planungsskizzen für das Bauvorhaben werden gemeinsam mit den Bauherren entworfen. Nach Bedarf kann im Auftrag des Auftraggebers eine Bauvoranfrage ausgearbeitet und bei der zuständigen Genehmigungsbehörde eingereicht werden.

Für die Erstellung des Bauantrages sind folgende Unterlagen seitens des Auftraggebers einzuholen und dem Auftragnehmer zur Verfügung zu stellen:

- Rechtskräftiger Bebauungsplan
- Amtlicher Lageplan
- Höhenplan des Grundstücks
- Kanal-Tiefenplan

Der Bauantrag wird mit folgenden Unterlagen erstellt:

- Bauzeichnungen im Maßstab 1:100
- Bauantragformulare, einschließlich des Erhebungsbogens für die Baugenehmigung
- Lageplan, soweit kein von der Baubehörde vorgeschriebener amtlicher Lageplan erforderlich ist
- Wohn- und Nutzungsflächenberechnung nach WoFIV
- Berechnung des umbauten Raumes nach DIN 277
- Grund- und Geschoßflächenzahlenermittlung
- Standsicherheitsnachweis
- Wärmeschutznachweis und Energieausweis
- Entwässerungsantrag

Planungsänderungen nach Erteilung der Baugenehmigung durch den Auftraggeber sind Sonderleistungen und werden gesondert berechnet. Diese Änderungen haben Auswirkung auf Festpreis- und Bauzeitgarantie.

1.2 Bauleitung

Der Bauleiter der Firma Concept Haus GmbH koordiniert die beteiligten Gewerke und überwacht die qualitative und terminliche Einhaltung der zu erbringenden Bauleistung während der gesamten Bauphase. Er ist der Ansprechpartner für den Auftraggeber. Der Bauherr ist den Handwerksbetrieben gegenüber nicht weisungsbefugt. Sämtliche Anpassungen an der vertraglichen Leistung sowie Eigenleistungen sind mit der Bauleitung abzustimmen.

Für die Koordinierung und Überwachung der Gewerke, die vom Auftraggeber in Eigenleistung ausgeführt werden, ist der Auftraggeber selbst verantwortlich.

1.3 Baubeginn

Voraussetzungen für den Baubeginn sind:

- Finanzierungssicherstellung
- Baugenehmigung
- Statik (Schallschutznachweis, falls erforderlich)
- Wärmeschutznachweis
- Freigabe durch Kampfmittelräumdienst
- Bodengutachten
- Baufreiheit auf dem Grundstück
- Zuwegung zur Baustelle für Transportfahrzeuge (40 to.). Im anderen Falle gehen die Kosten für die Befestigung der Zufahrt zu Lasten der Bauherren
- Befestigte Stellfläche von mind. 6m x 6m für Baukran.
- Anschlussmöglichkeit für Baustrom und Bauwasser in unmittelbarer Nähe (bis 50m) ohne notwendige Sonderumgehungen

2 ERDARBEITEN

Grundsätzlich wird bei der Angebotserstellung von einem Boden der Bodenklasse 3 - 5, mit einer Tragfähigkeit ≥ 200 kN/qm ausgegangen. Das Baugrundrisiko bleibt beim Bauherrn.

2.1 Erdarbeiten im Gründungsbereich

Der Mutterboden wird im Bereich des Baukörpers in einer Stärke bis zu 30 cm abgeschoben und zur bauseitigen Wiederverwendung auf dem Grundstück gelagert. Die Frostschürze wird bis zu einer Tiefe von 80 cm ausgehoben. Unterhalb der Bodenplatte wird eine Schottertragschicht in einer Stärke bis zu 30 cm eingebaut.

Die Einplanierung des Mutterbodens, die Anfuhr fehlenden oder Abfuhr überschüssigen Bodens sowie ein eventuell erforderlicher Bodenaustausch sind im Festpreis nicht enthalten.

2.2 Aufstellfläche Baukran und Materiallagerung

Die Herrichtung einer tragfähigen Aufstellfläche für den Kran mit einem Mindestmaß von 6m x 6m inkl. einer geeigneten Zufahrt ist im Festpreis nicht enthalten. Freiflächen für Baufahrzeuge und Materiallagerungen müssen von der Grundstückszufahrt ohne jegliche Hindernisse erreichbar sein.

2.3 Erdarbeiten und Gründung bei unterkellerten Gebäuden (Optional gegen Aufpreis)

Der Mutterboden wird im Bereich des Baukörpers in einer Stärke bis zu 30 cm abgeschoben und zur bauseitigen Wiederverwendung auf dem Grundstück gelagert.

Die Baugrube wird ausgehoben und das Aushubmaterial seitlich auf dem Grundstück gelagert. Die Abfuhr des Aushubmaterials ist im Angebot nicht enthalten. Der seitlich gelagerte Aushub darf die Baustellenlogistik und die weitere Ausführung nicht beeinträchtigen. Die Arbeitsräume der Baugrube werden mit dem vorhandenen Aushubmaterial verfüllt. Sollte das vorhandene Aushubmaterial nicht gem. Bodengutachten zur Wiederverfüllung geeignet sein, so gehen die Kosten für die Beschaffung des steinfreien versickerungsfähigen Materials zu Lasten des Auftraggebers.

2.4 Drainage (Optional gegen Aufpreis)

Auf Wunsch des Auftraggebers oder Erfordernis des Bodengutachtens kann gegen Aufpreis eine um das Gebäude umlaufende Drainage mit Revisionsschacht verlegt werden. Vorbehaltlich Freigabe durch die Gemeinde.

2.5 Kanalisation

Die Grundleitungen unterhalb der Sohlplatte werden aus PVC-Rohren für Schmutz und Regenwasser bis zur Außenkante des Baukörpers verlegt. Die Entsorgungsleitungen außerhalb des Gebäudes, die Revisionsschächte und die Anschlüsse an das öffentliche Kanalnetz sowie der Anschluss der Regenfallrohre an die Entwässerung sind im Festpreis nicht enthalten.

3 ROHBAUARBEITEN

3.1 Fundamente und Sohlplatte

Die Fundamentierung wird aus Sohlplatte mit Frostschräge nach Statik, auf geeigneter Tragschicht erstellt. Die Sohlplatte wird aus wasserundurchlässigen WU-Beton hergestellt. Die Bodenplatte wird oberhalb vollflächig mit Bitumenschweißbahn abgedichtet.

Der Fundamentiererd wird gemäß DIN eingebaut.

Das Podest vor der Eingangstür gehört zum Gewerk Außenanlagen und ist im Festpreis nicht enthalten.

3.2 Geschossdecken

Die Keller- und Erdgeschossdecke werden als Stahlbetondecken erstellt. Diese werden als Halbfertigteile vorgefertigt und vor Ort ausbetoniert. Die Deckenuntersichten sind glatt. Das Verfugen und Verspachteln der Deckenstöße gehört zum Gewerk Malerarbeiten.

Die Dachgeschossdecke sowie Erdgeschossdecke beim Bungalow wird entsprechend der statischen Berechnung als Holzbalkendecke (Kehlbalkenlage) hergestellt.

3.3 Kellergeschosswände (Optional gegen Aufpreis)

Die Außenwände werden aus WU-Beton gemäß Statik hergestellt. Die Innenwände werden nach statischen Erfordernissen aus Kalksandsteinmauerwerk gemauert. Die Innenwände der Kellerräume erhalten einen Kalkzementputz in Qualitätsstufe (Q2).

Die Kelleraußenwände werden gegen nicht drückendes Wasser abgedichtet und gemäß Wärmeschutznachweis mit Perimeterdämmung gedämmt. Die Rohbauhöhe im Kellergeschoss beträgt ca. 2,50 m.

3.4 Innenwände Erd- und Dachgeschoss

Die Innenwände werden nach statischen und schallschutztechnischen Erfordernissen aus Kalksandsteinmauerwerk gemauert. Die lichte Höhe beträgt ca. 2,50 m.

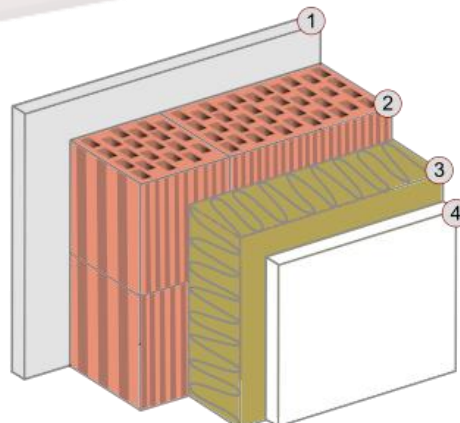
3.5 Außenwände mit WDVS-Fassade

Die Außenwände werden aus 17,5 cm starken Ziegelmauerwerk gemauert.

Die WDVS-Fassade (Wärmedämmverbundsystem) ist ein güteüberwachtes deutsches Markensystem bestehend aus Polystyrol-Hartschaum-Dämmplatten und Armierungsschicht mit eingebettetem Gewebe. Die Wärmeleitgruppe des Dämmmaterials sowie die Dämmstärke werden durch das GEG und den Wärmeschutznachweis bestimmt. Im Festpreis enthalten sind Wärmeleitgruppen ≥ 035 und Dämmstärken bis 16cm.

Der Außenputz wird 2-lagig ausgeführt und setzt sich aus Unterputz und Oberputz (Mineral-Leichtputz) zusammen. Der Anstrich erfolgt mit einer hochwertigen Silikonharzemulsionsfarbe mit Abperleffekt in hellen Farbtönen (Hellbezugswert > 60) gemäß Standardpalette des Herstellers. Dunklere Farbtöne sind gegen Aufpreis möglich. Der Sockel kann bis 30 cm über Geländeoberkante farblich abgesetzt werden.

1. Innenputz
2. Ziegelmauerwerk
3. EPS-Dämmung
4. Außenputz



3.6 Außenwände einschalig mit Putzträgerplatte (Optional gegen Aufpreis)

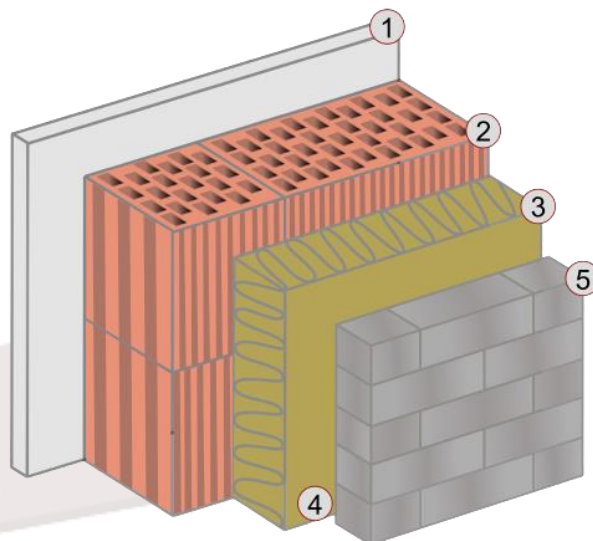
- 36,5 cm tragende Wand aus Ziegelmauerwerk WLG 14
- 6 cm Speed-Lamelle WLG 040 aus Steinwolle als Putzträgerplatte
- Mineralischer Unterputz mit Armierung
- Oberputz, mineralischer Dekorputz + Anstrich

3.7 Außenwände mit Klinkerfassade (Optional gegen Aufpreis)

Die Außenwände werden in einer Gesamtstärke von 43 – 47 cm wie folgt ausgeführt:

- 17,5 cm tragende Wand aus Ziegelmauerwerk
- ca. 14-16 cm Mineralfaser-Dämmplatte als Kerndämmung WLG 035
- ca. 2 cm Luftschicht
- 11,5 cm Klinkermauerwerk, NF Format (7,1cm x 24,0cm), die Verblendfassade wird mit Zementmörtel verfugt.

1. Innenputz
2. Ziegelmauerwerk
3. Mineralwolle
4. Luftschicht
5. Klinkermauerwerk



3.8 Schornstein (Optional gegen Aufpreis)

Auf Wunsch des Auftraggebers kann ein Schornstein angeboten werden.

- Raumlufunabhängiges Schornsteinsystem mit konzentrischer Zuluftführung und energiesparendem Wärmetauscheffekt
- Rauchrohrdurchmesser 18 cm
- klebbare Leichtbetonmantelsteine
- werkseitig gedämmtes, W3G-zugelassenes Keramikmuffenrohr
- feuchteunempfindlich und zugleich rußbrandbeständig
- geeignet für Abgastemperaturen bis zu 400°C und für alle Brennstoffe

Der über der Dachhaut liegende Schornsteinkopf wird mit Faserzementplatten verkleidet. Im Festpreis enthalten ist eine Höhe des Schornsteinkopfs von bis zu 1m oberhalb der Dachhaut.

4 ESTRICHARBEITEN

Keller- (falls vorhanden), Erd- und Obergeschoss erhalten schwimmenden Fließestrich (Anhydritestrich) oder Zementestrich jeweils mit Wärme- bzw. Trittschalldämmung. Alle Wohnräume (ausgenommen Spitzboden) erhalten Fußbodenheizung.

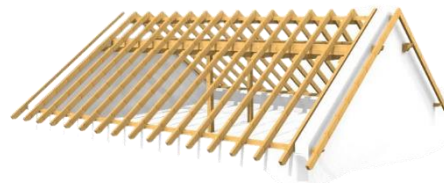
5 INNENPUTZARBEITEN

Sämtliche Mauerwerkswände erhalten einen Kalkzementputz in Qualitätsstufe Q2 inkl. Gewebe, Eckschutzschienen und Anputzleisten. Die Oberflächenqualität ist zur Weiterbearbeitung mit mittelschweren bis schweren Tapeten, oder füllenden Anstrichen geeignet.

6 ZIMMERER- UND DACHDECKERARBEITEN

6.1 Dachstuhl

Der Dachstuhl wird aus KVH-NSi (Konstruktionsvollholz – Nichtsichtbarer Bereich) nach statischen Erfordernissen erstellt, einschließlich aller erforderlichen Anker und Verbindungsteilen.



6.2 Dacheindeckung

Die Dacheindeckung wird nach den Regeln des Dachdeckerhandwerks mit Lattung, Konterlattung und Unterspannbahn ausgeführt. Die Eindeckung erfolgt mit engobierten Tondachziegel, Farbton nach Standardfarbpalette des Herstellers.

- a. WIENERBERGER ALEGRA 8 engobiert
- b. RÖBEN FLANDERNplus engobiert
- c. Oder gleichwertig



Bei der Farbwahl sind die Vorgaben der Behörden zu beachten. Der Giebelabschluss wird mit Ortgangziegeln ausgeführt. Die Stirnseiten der Traufe und des Giebels werden mit Faserzementplatten verkleidet.

Der Dachüberstand beträgt im Traufbereich ca. 70 cm und im Giebelbereich ca. 50 cm. Die Dachüberstände werden mit weißen Profilbrettern aus PVC verschalt.



6.3 Dachentwässerung

Zur Dachentwässerung werden halbrunde vorgehängte Dachrinnen und außenliegende Fallrohre (rund) aus Zinkblech verwendet. Der Anschluss der Fallrohre an die Regenwasserleitung erfolgt bauseits vom Gewerk Außenanlagen.

7 FENSTER UND EINGANGSTÜR

7.1 Kunststofffenster (Schüco Living 82 AS) (Rehau Synego)

**SCHÜCO****REHAU**

Alle Fenster werden mit Dreh- Kippflügel aus Kunststoff mit weißer Oberfläche und entsprechenden Beschlägen eingebaut. Zur Erhöhung des Einbruchschutzes werden Beschläge mit Pilzkopfverriegelung eingesetzt. Gegen Aufpreis können die Fenster von außen mit Folie in anderen Farbtönen hergestellt werden. Die Verglasung der Fenster und Außentüren erfolgt mit Dreischeibenisolierverglasung mit einem U_w -Wert gem. GEG-Anforderungen.

Die Fenster im Bad und Gäste-WC können auf Wunsch des Auftraggebers kostenneutral mit satiniertem Glas verglast werden. Die bodentiefen Fenster in den Obergeschossen erhalten ein Unterlicht mit VSG-Verglasung.

7.2 Dachflächenfenster (Optional gegen Aufpreis)

Sofern im Leistungsumfang enthalten, werden Roto-R6-Dachflächenfenster eingebaut.

- Rahmen aus PVC-Multikammerprofil weiß
- Außenabdeckung aus Aluminium (Anthrazit-Metallic).
- 3fach Premium-Verglasung (3P)
- 74 x 98 cm



Das Dachfenster.



7.3 Kellerfenster (falls vorhanden)

Sofern im Leistungsumfang enthalten, werden in den Kellerräumen isolierte Kunststofffenster als Kippfenster im Standardmaß 100 x 50 cm eingebaut (ohne Fensterbank). Die Lichtschächte werden aus weißen Kunststofffertigteilen mit Gitterrostabdeckungen montiert. Der Höhenausgleich zur Geländeoberkante ist Sache des Auftraggebers. Der Anschluss der Lichtschächte an die Entwässerungsleitung erfolgt bauseits vom Gewerk Außenanlagen.

7.4 Rollläden

Alle Fenster im Erdgeschoss, Obergeschoss und Dachgeschoss, mit Ausnahme von Dachflächenfenstern, Kellerfenstern, Fenstern im Spitzboden, Dreiecksfenstern und runden Fenstern werden mit elektrisch angetriebenen Kunststoffrollläden und von innen wärme gedämmten Rollladenkästen ausgestattet. Aus brandschutztechnischen Gründen ist das Fenster, dass als zweiter Rettungsweg ausgewiesen ist, mit handangetriebenem Rollladen ausgestattet.

7.5 Hauseingangstür

SCHÜCO

heroal

SCHÜCO oder Heroal Hauseingangs-Türelement mit einem Seitenlicht (falls im Vertrag / Plan enthalten) aus Aluminium-Profilen sowie Wärmeschutzverglasung, oder gleichwertig.

- Ausführung der Füllung außen flügelüberdeckend
- 3-fach Verglasung in allen Füllungen
- Farbton nach Standardpalette des Herstellers
- Edelstahl-Stangengriff L: 1.400 mm
- Innendrücker auf Langschild
- rollstuhlgerechte, thermisch getrennte Aluminium Bodenschwelle
- 3-fach Verriegelung SV3
- 3 Stck. 2-teilige Türbänder



8 HEIZUNG / LÜFTUNG

8.1 Heizung und Warmwasseraufbereitung

VIESSMANN

 **Vaillant**



Entsprechend dem heutigen Stand der Technik kommt als Wärmeerzeuger für Heizung und Warmwasser eine **Luft-Wasser-Wärmepumpe** zur Anwendung.

Es wird eine Viessmann Vitocal 222-S mit integriertem 210 Liter Speicher

oder

Vaillant aroTHERM plus VWL 75/6A mit uniTOWER und integrierten 190 L WW-Rohrwendelspeicher

oder

Vaillant aroTHERM Split VWL 75/5 mit Warmwasserspeicher und Hydraulikmodul

oder

Junkers (BOSCH) CS7001i AW inkl. 277 Liter. Wärmepumpenspeicher

oder gleichwertig eingebaut.

Die Auslegung der Heizleistung wird durch den Energieberater gem. GEG-Anforderungen festgelegt. Das Modell ist abhängig von der verfügbaren Aufstellfläche.

Optional gegen Aufpreis kann eine **Sole-Wasser-Wärmepumpe** mit Tiefenbohrung Fabrikat Viessmann oder Vaillant angeboten werden. Zusätzliche Kosten und Anträge behördlicher Auflagen hinsichtlich der Tiefenbohrung liegen beim Auftraggeber.

Alle Zuleitungen werden aus Verbundrohr in den erforderlichen Querschnitten verlegt.

Die Beheizung der Wohnräume, außer im Spitzboden, erfolgt mit Fußbodenheizung. Das Bad, die Küche, das Wohnzimmer und die Schlafräume sind durch einen Temperaturregler individuell regelbar.

8.2 Zentrale Wohnungslüftung (Optional gegen Aufpreis)

Viessmann kontrollierte Wohnraumlüftung mit Wärmerückgewinnung für Haus und Wohnbereich. Lüftungsgerät Viessmann Vitovent 300-W oder gleichwertig mit einem Zu- und Abluftventilator und einem Wärmetauscher und einem Bypass für Kühle Nachtluft im Sommer.

9 SANITÄRINSTALLATIONEN

9.1 Rohleitungen

Alle Sammel- und Fallrohre werden aus schallgedämmten Abflussrohren eingebaut. Die Anbindeleitungen sind aus HT- Kunststoffabflussrohren vorgesehen. Alle Trinkwasserleitungen werden aus Kunststoffverbundrohr verlegt.

Außenbereich:

- 1x Außenzapfstelle für kaltes Wasser als frostsichere Außenarmatur

Küche:

- 1 x Kalt- und Warmwasseranschluss für Spüle
- 1 x Kaltwasseranschluss für Geschirrspülmaschine
- 1 x Ablauf für Spüle und Spülmaschine

Hauswirtschaftsraum / Hausanschlussraum:

- 1 x Kaltwasseranschluss für Waschmaschine
- 1 x Ablauf für Waschmaschine

9.2 Sanitäre Einrichtungen



hansgrohe

■ **GEBERIT KALDEWEI**

Badezimmer:

- 1 x Einbau-Badewanne aus Stahl, 170 x 75 cm, weiß emailliert Kaldewei Saniform Plus, mit Ab- und Überlaufgarnitur in Chrom, mit verchromter Eingriff- Füll- und Brausebatterie, Fabrikat HANSGROHE Logis, mit Handbrause (oder gleichwertig).



- 1 x Waschtisch aus weißem Kristallporzellan, 1000 x 470 mm, Fabrikat *Villeroy&Boch* Subway 2.0, mit Waschtisch- Batterie mit Ablaufgarnitur HANSGROHE Logis C.Z. 210, in Chrom (oder gleichwertig)



- 1 x Wand-Tiefspül-Klosett aus weißem Kristallporzellan, Fabrikat *Villeroy & Boch* Subway 2.0, ohne Spülrand mit weißem Kunststoffstoffsitz und Deckel sowie Unterputzspülkasten mit Vigour TEES / Geberit Sigma01 Betätigungsplatte für 2 Mengen Spülung weiß Vorwandelement (oder gleichwertig)



- 1 x Dusche bodengleich (Gefälleestrich), gefliest, Ablaufgarnitur als Punktablauf Fabrikat Viega Advantix mit Aufsatzrost aus Edelstahl, Eingriff-Brausebatterie HANSGROHE Showerpipe Cromette E240 (oder gleichwertig)
- Das Badezimmer erhält zusätzlich einen 600 Watt elektrischen Rundrohr-Handtuchheizkörper ca. 60x120 cm (oder gleichwertig)



Gäste-WC:

- 1 x Waschtisch aus weißem Kristallporzellan, 550 x 440 mm, Fabrikat *Villeroy&Boch* Subway 2.0, mit Waschtisch- Batterie mit Ablaufgarnitur HANSGROHE Logis C.Z. 100, in Chrom (oder gleichwertig)



- 1 x Wand-Tiefspül-Klosett aus weißem Kristallporzellan, Fabrikat *Villeroy&Boch* Subway 2.0, ohne Spülrand mit weißem Kunststoffsitz und Deckel sowie Unterputzspülkasten mit Vigour TEES / Geberit Sigma01 Betätigungsplatte für 2 Mengen Spülung weiß Vorwandelement (oder gleichwertig), siehe Seite 15

Die Ausstattung der Nassräume erfolgt in Standardfarbe weiß. Sämtliche Accessoires wie Spiegel, Waschtischunterschrank, Toilettenpapierhalter, Handtuchhalter, Duschabtrennwand sind im Leistungsumfang nicht enthalten.

10 ELEKTROINSTALLATIONEN

10.1 Rohleitungen / Verkabelung

Die gesamte Elektroinstallation wird gemäß den VDE- Vorschriften und den technischen Anschlussbestimmungen des örtlichen Versorgungsunternehmens ausgeführt. Sie umfasst alle Elektroleitungen, hinter dem öffentlichen Hausanschluss, einschl. Zähler-schrank auf Putz mit den dazugehörigen Einbauteilen sowie Fundamenterdung und Potentialausgleich. Die Steckdosen und Schalter kommen in Ausführung GIRA „Standard 55“ reinweiß.

GIRA



10.2 Ausstattung der Räume

Kellerräume (falls vorhanden):

- 1 x Ausschaltung mit Deckenauslass
- 1 x Steckdose

Hauswirtschaftsraum (HWR):

- 1 x Ausschaltung mit Deckenauslass
- 1 x Steckdose
- 1 x Anschluss für Waschmaschine
- 1 x Anschluss für Wäschetrockner
- 1 x Rolladenschaltung je Fensterelement (falls Fenster vorhanden)
- 1 x Anschluss der Heizungsanlage
- 1 x Leerrohr zum Spitzboden (für eventuelle Nachrüstung einer PV-Anlage)

Hauseingang:

- 1 x Ausschaltung mit Decken- oder Wandauslass
- 1 x Klingelanlage mit Gong

Flure:

- je 1 x Kreuzschaltung mit drei Schaltern und einem Deckenauslass
- je 1 x Steckdose

Küche:

- 1 x Ausschaltung mit Deckenauslass
- 1 x Herdanschlussdose (400 V, separat abgesichert)
- 1 x Steckdose für Dunstabzug (separat abgesichert)
- 1 x Steckdose für Geschirrspüler (separat abgesichert)
- 1 x Steckdose für Kühlschrank (separat abgesichert)
- 9 x Steckdosen
- 1 x Rollladenschaltung je Fensterelement
- 1 x Raumthermostat (bei separater Küche)

Wohn-/ Essbereich:

- 2 x Ausschaltung mit Deckenauslass
- 1 x Antennenanschluss (digitaltauglich)
- 1 x Telefonanschluss
- 8 x Steckdosen
- 1 x Rollladenschaltung je Fensterelement
- 1 x Raumthermostat

Badezimmer:

- 2 x Ausschaltung mit Wand- oder Deckenauslass, eine davon mit Kontrollleuchte
- 2 x Steckdosen
- 1 x Steckdose für Handtuchheizkörper
- 1 x Rollladenschaltung je Fensterelement
- 1 x Raumthermostat

Gäste-WC:

- 1 x Ausschaltung mit Wand- oder Deckenauslass
- 1 x Steckdose
- 1 x Rollladenschaltung je Fensterelement (falls Fenster vorhanden)

Kinderzimmer:

- 1 x Ausschaltung mit Deckenauslass
- 4 x Steckdosen
- 1 x Antennenanschluss (digitaltauglich)
- 1 x Rollladenschaltung je Fensterelement

- 1 x Raumthermostat

Schlafzimmer:

- 1 x Ausschaltung mit Deckenauslass
- 4 x Steckdosen
- 1 x Antennenanschluss (digitaltauglich)
- 1 x Rollladenschaltung je Fensterelement
- 1 x Raumthermostat

Ankleidezimmer (falls vorhanden):

- 1 x Ausschaltung mit Deckenauslass
- 1 x Steckdosen
- 1 x Rollladenschaltung je Fensterelement (falls Fenster vorhanden)

Abstellraum (falls vorhanden):

- 1 x Ausschaltung mit Deckenauslass
- 1 x Steckdose
- 1 x Rollladenschaltung je Fensterelement (falls Fenster vorhanden)

Spitzboden:

- 1 x Ausschaltung mit Kontrollleuchte und Deckenauslass
- 1 x Steckdose

Terrasse:

- 1 x Außensteckdose (IP44-Spritzwasser geschützt) über Kontrollausschaltung
- 1 x Ausschaltung mit Wandauslass

Garage (falls vorhanden):

- 1 x Ausschaltung mit Deckenauslass
- 1 x Anschluss Torantrieb
- 3 x Steckdosen

Optional gegen Aufpreis kann ein App-gesteuertes Smart-Home-System für Licht-, Heizung- und Rollladensteuerung angeboten werden.

Rauchmelder sowie Lampen und Leuchten innerhalb und außerhalb des Gebäudes sind im Leistungsumfang nicht enthalten.

11 INNENTREPPEN

11.1 Geschosstreppen

Die Erdgeschoss- und Kellertreppe (falls vorhanden) wird in Ausführung einer Geländertragenden Massivholztreppe erstellt. Bei den Geländerstäben kann zwischen pulverbeschichtetem silbernen Stahl und Rundholz gewählt werden. Die Stufenverbinder werden aus Rundholz gefertigt.

Die Trittstufen sind massiv in der Holzart Kernbuche-Keilgezinkt ca. 44 mm stark, lackiert oder geölt.

Das Treppengeländer ist ebenfalls massiv in der Holzart Kernbuche-Keilgezinkt.

Die Absturzsicherung / Brüstung am Deckenrand im Bereich der Treppe ist aus Mauerwerk. Auf Wunsch des Auftraggebers und gegen Aufpreis können die Brüstungsgeländer in gleicher Ausführung wie die Treppengeländer erstellt werden.



Andere Treppenkonstruktionen wie Stahlbetontreppen, Stahlwagentreppen, Bolzentreppen, Vollholztreppen, Granittreppen usw. sind nach Absprache und Aufpreis ebenfalls möglich.

Kostenneutral ist der Einbau eines Betonrohrlings aus Stahlbeton während der Rohbauarbeiten möglich. Der Betonrohling wird örtlich eingeschalt. Die Oberflächenbeschaffenheit ist rau und nicht für Vinylböden oder Ähnliches vorbereitet (kein Sichtbeton). Die endgültige Stufenhöhe ist vom Bodenleger herzurichten. Bodenbeläge wie Fliesen oder Holzstufen sind optional nach Absprache und gegen Aufpreis möglich.

11.2 Bodeneinschubtreppe (Gewerk Trockenbauarbeiten)

Der Zugang zum Spitzboden erfolgt über eine wärmegeämmte und luftdichte Einschubtreppe mit Sandwichdeckel (76mm) weiß beschichtet einschl. Luken-schutzgeländer. Die Abmessungen der Einschubtreppe bis ca. 140 x 70 cm. Fabrikat: Dolle-Bodentreppe „clickFix“ oder gleichwertig.



12 INNENTÜREN

Alle Innentüren werden mit kompletten Drückergarnituren in einer Edelstahl-Ausführung, Buntbartschlössern mit einem Schlüssel je Tür, Schließblech und zweiteiligen V-Bänder ausgestattet. Die Rohbauhöhe beträgt 2.01 m.

12.1 Türblätter

Die Türblätter werden aus Röhrenspanplatten (RSP) gem. DIN 18101 mit CPL-Oberfläche eingebaut. Die Türblattstärke ist ca. 40 mm.



12.2 Türzargen

Die Türzargen sind aus Span- / MDF- Holzwerkstoff und 3-seitig mit Gummidichtung. Die Bekleidungsbreite ist 60 mm breit. Die Oberfläche ist wie bei den Türblättern aus CPL-Beschichtung.

12.3 Drückergarnitur

Alle Innentüren werden mit kompletten Drückergarnituren und zugehörigen Rosettengarnituren rund in Edelstahl-Optik (Materialpreis bis 35,00 €/Tür brutto) ausgestattet. Die Drücker sind fest drehbar gelagert mit Druckrosetten. Die WC-Türen erhalten eine WC-Garnitur.

13 FLIESENARBEITEN

Wand- und Bodenfliesen werden im Dünnbettverfahren verlegt und anschließend verfugt. Fugenfarbe gem. Standardpalette des Herstellers. Im Festpreis ist die Verlegung der Fliesen in Formaten von 15 x 15 cm bis 30 x 60 cm berücksichtigt. Die Höhe des Fliesen spiegels im Bad und Gäste-WC beträgt 1,20m. Der Duschbereich wird raumhoch gefliest. Die Außenecken in gefliesten Bereichen werden mit Kunststoff-Eckschutzschienen eingefasst.

Der Materialpreis für Wand- und Bodenfliesen beträgt bis zu 35,00 €/m² brutto. Die Fliesen werden bei den Vertragspartnern des Auftragnehmers bemustert und bestellt.

In Badezimmer, Gäste-WC, und Hauswirtschaftsraum werden die Bodenflächen gefliest. Die Sockelfliesen werden aus Zuschnitt der Bodenfliesen erstellt. Im Angebot ist das Einmauern einer langen und einer kurzen Seite der rechteckigen Badewanne berücksichtigt.

Nachfolgende Leistungen sind Sonderleistungen und im Leistungsumfang nicht enthalten:

- Verlegung von Mosaikfliesen (kleiner als 15 x 15 cm)
- Verlegung großformatiger Fliesen (größer 30 x 60 cm)
- Verlegung von Feinsteinzeugfliesen an Wänden
- Einbau Eckschutzschienen oder Abschlusschienen aus Edelstahl
- Verfliesen von zusätzlichen Ablagen, Nischen etc.
- Verfliesen von Waschtischanlagen
- Einmauern und Verfliesen von abgerundeten Dusch- und Badewannen

Alle Silikon- oder Dehnungsfugen sind als Wartungsfugen zu betrachten und unterliegen nicht der Gewährleistung.

14 TROCKENBAUARBEITEN

Die thermische Hüllfläche wird durch die oberste Geschossdecke begrenzt und inkl. der darunterliegenden Dachschrägen einlagig mit Gipskarton (12,5mm) verkleidet. Als Wärmedämmung wird Klemmfilz WLG 035 gem. Wärmeschutznachweis einschließlich Dampfbremse / Dampfsperre eingebaut. Die Stoßfugen werden in Oberflächenqualität Q2 verspachtelt. Der Ausbau des Spitzbodens ist im Leistungsumfang nicht enthalten.

15 FENSTERBÄNKE

15.1 Außenfensterbänke

Die Außenfensterbänke können aus Granit oder für den Außenbereich geeigneten Kunststeinplatten gewählt werden. Der Materialpreis für Fensterbänke beträgt bis zu 125,00 €/m² brutto. Die Stärke der Fensterbänke beträgt 2,0 cm. Die Natursteine können ein unregelmäßiges Musterbild, punktuelle Verfärbungen oder kleine Haarrisse bis einer Tiefe von 0,3 mm aufweisen.

Die bodentiefen Fenster im Erdgeschoß erhalten keine Außenfensterbänke.

15.2 Innenfensterbänke

Die Innenfensterbänke können aus Naturstein oder Kunststein gewählt werden. Der Materialpreis für Fensterbänke beträgt bis zu 125,00 €/m² brutto. Die Stärke der Fensterbänke beträgt 2,0 cm. Die Natursteine können ein unregelmäßiges Musterbild, punktuelle Verfärbungen oder kleine Haarrisse bis einer Tiefe von 0,3 mm aufweisen.

Die Fensterbrüstungen in den Nassräumen wie Bad, WC und HWR werden verflies. Das Küchenfenster kann nach Wunsch des Auftraggebers kostenneutral mit oder ohne Fensterbank zur Ausführung kommen. Die bodentiefen Fenster erhalten keine Innenfensterbänke.

16 MALERARBEITEN (Optional gegen Aufpreis)

Auf Wunsch des Auftraggebers können folgende Leistungen separat angeboten werden:

- Tapezieren der Wände und / oder Decken mit Raufasertapeten
- Tapezieren der Wände und / oder Decken mit Malerflies
- Spachtelung der Wände und / oder Decken in Oberflächenqualität Q3
- Anstrich der Wände und / oder Decken
- Lackierung der Treppenkonstruktion

17 BODENBELAGSARBEITEN

17.1 Spitzboden

Im Spitzboden wird auf der Kahlbalkenlage ein Fußbodenbelag aus Rauspundprofilbrettern oder OSB-Platten in der Stärke 22 mm vollflächig verlegt.

17.2 Bodenbeläge Wohnräume (Optional gegen Aufpreis)

Auf Wunsch des Auftraggebers können folgende Leistungen separat angeboten werden:

- Verlegung von Laminatbodenbelägen
- Verlegung von Fertigparkett
- Verlegung von Vinylbodenbelägen
- Verlegung von Fliesenbelägen

18 AUSSENANLAGEN (Optional gegen Aufpreis)

Auf Wunsch des Auftraggebers können folgende Leistungen angeboten werden:

- Setzen von Kontrollschächten für Schmutz- und Regenwasser
- Verlegung und Anschluss von Abwasser- und Regenwasserleitungen außerhalb des Gebäudes
- Verlegung von Drainage (falls behördlich erlaubt)
- Grob- und Feinplanum für Grünflächen
- Pflasterarbeiten im Einfahrts- und Eingangsbereich einschließlich Unterbau und aller zugehörigen Arbeiten wie Setzen der Rasenkantensteine, etc.
- Verlegung von Terrassenbelägen einschließlich Unterbau und aller zugehörigen Arbeiten
- Setzen und Anschließen von Entwässerungsrinnen
- Herstellen des Betonpodests im Eingangsbereich

19 GARAGE (Optional gegen Aufpreis)

Auf Wunsch des Auftraggebers kann eine Garage in folgender Ausführung angeboten werden:

- Fundamentgründung als Bodenplatte oder Streifenfundamente
- Wände in Massivbauweise gem. Statik
- Innenputz aus Kalkzement in Q2
- Dachkonstruktion als Flachdach gem. Statik als Holzbalkendecke einschließlich Dachentwässerung
- Die Deckenuntersicht ist offen (Sparen sichtbar)
- Fassade wie Hauptgebäude
- Auf die Sohle wird ein ca. 6 cm starker Zementestrich verlegt
- Sektionaltor der Firma Hörmann in doppelwandiger Ausführung mit Elektroantrieb. (HÖRMANN Garagen-Sektionaltor LPU 42, Supra Matic E4), Beschlag außen RAL 9016 Verkehrsweiß / innen Grauweiß RAL 9002, M-Sicke
- Nebeneingangstür aus Kunststoff 1,00 m x 2,00 m



20 CARPORT (Optional gegen Aufpreis)

Auf Wunsch des Auftraggebers kann ein Carport aus KVH-Holz mit einem Flachdach einschl. Fundamentierung angeboten werden.

21 BLOWER-DOOR-TEST

Nach Fertigstellung des Gebäudes wird eine Luftdichtigkeitsprüfung (Blower-Door-Test) durch einen unabhängigen Prüfer durchgeführt.

22 HAUSÜBERGABE

Vor dem Einzug erfolgt gemäß BGB § 640 / VOB § 12 eine förmliche Abnahme. Beim Einzug ohne die Unterzeichnung des förmlichen Abnahmeprotokolls beginnt die Gewährleistung ab dem Tag bzw. Datum des Einzuges. Der Austausch des Bauschlusses erfolgt erst bei unterschriebenem Abnahmeprotokoll und bestätigtem Einzugstermin.

23 ZUSÄTZLICHE VEREINBARUNGEN

Alle Änderungen oder Sonderwünsche müssen frühzeitig bekanntgegeben und mit dem Auftragnehmer abgestimmt werden.

Ort, Datum

Auftraggeber

Auftraggeber

Auftragnehmer

