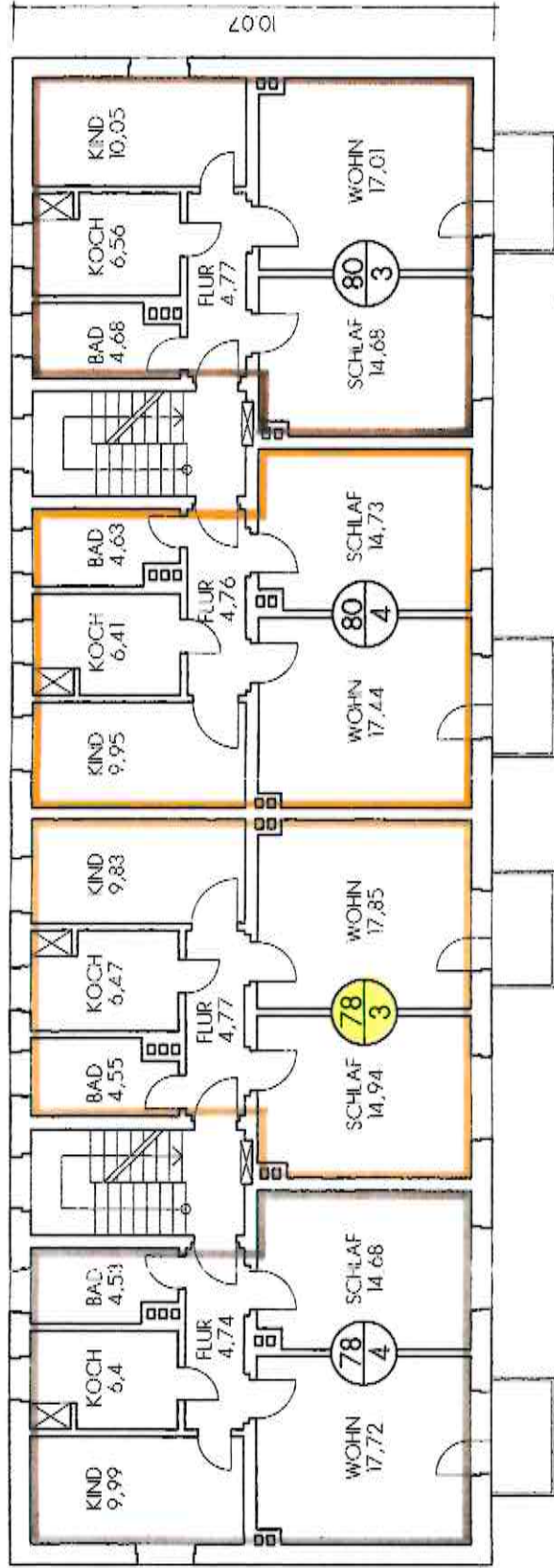


Plan den Erschließungen
zur Durchsicht vorgelegt
und von Ihnen genehmigt
Chemnitz, den 02.09.93

Belmer

3167



BLATT 78/80 3	ANTRAG AUF ABGESCHLOSSENHEITSBESCHEINIGUNG BAHN-OFSTR. 78/80 ROCHLITZ
PLANVERFASSER:	ARCHITECTURBÜRO LUBBICHT 9051 CHEMNITZ TELEFON / FAX 0371 71669
	BAHN-OFSTR. 78/80 LOG 783 EXNER 784 HO/SZLER 90.3 MIC-HALK 90.4 WIEDERA
	DATUM: 14. 5. 93

Lubbert und Rochlitz
Dipl.-Ing. Bauingenieur und Umwelt
-Bauarchitekten-

18. Juni 1993
Belmer
[Circular Stamp]