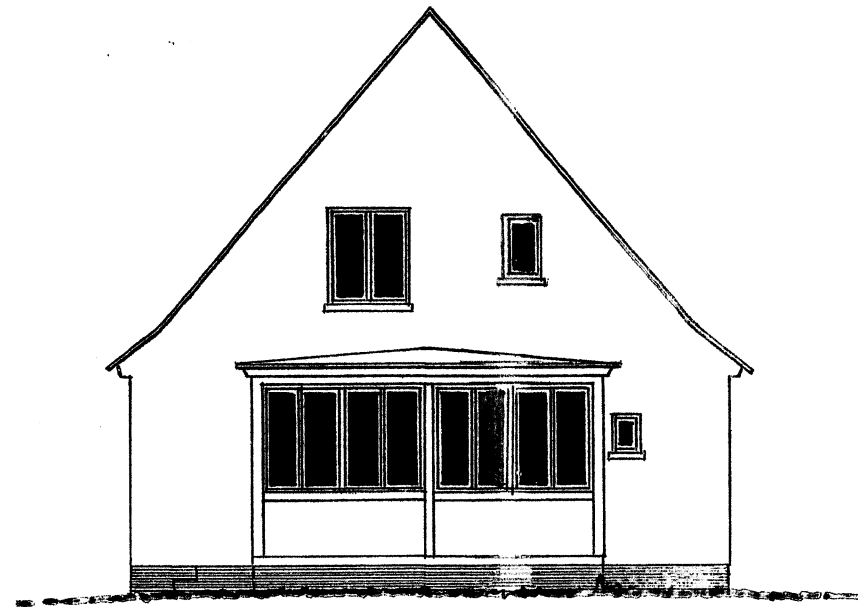


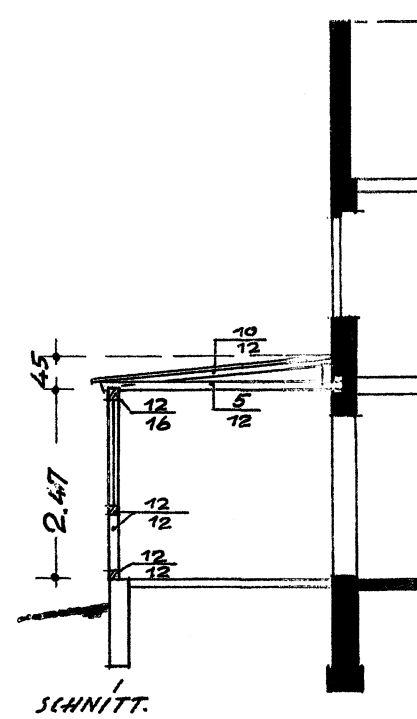
BLATT NR.: A.48.60.

BLATT GR.: 30/39.

M. 1:100, 1:500.

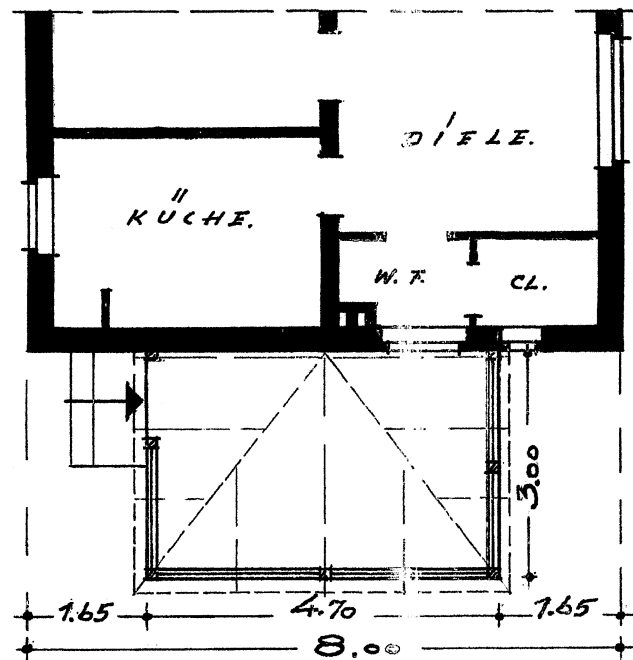


ANSICHT.

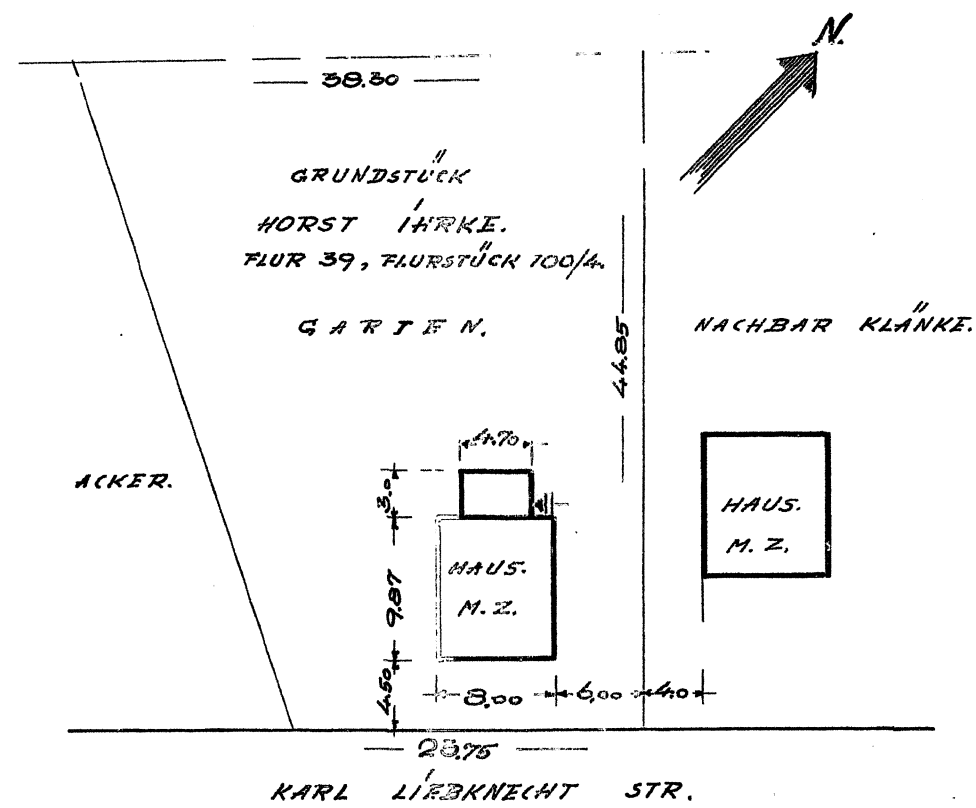


SCHNITT.

LAGEPLAN 1:500.



GRUNDRISS.



BAUVORHABEN:

TEMPLIN.

LAUBENVORBAU.

BAUHERR:

PLANUNG:

3.11.1960

TEMPLIN, IM OKTOBER 1960.