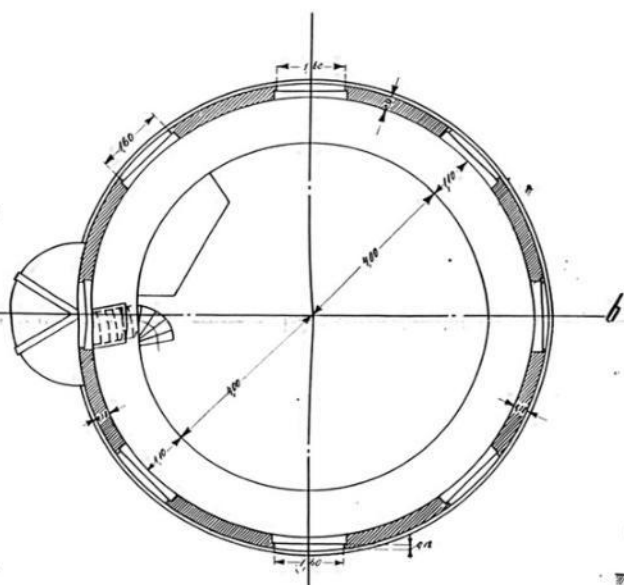
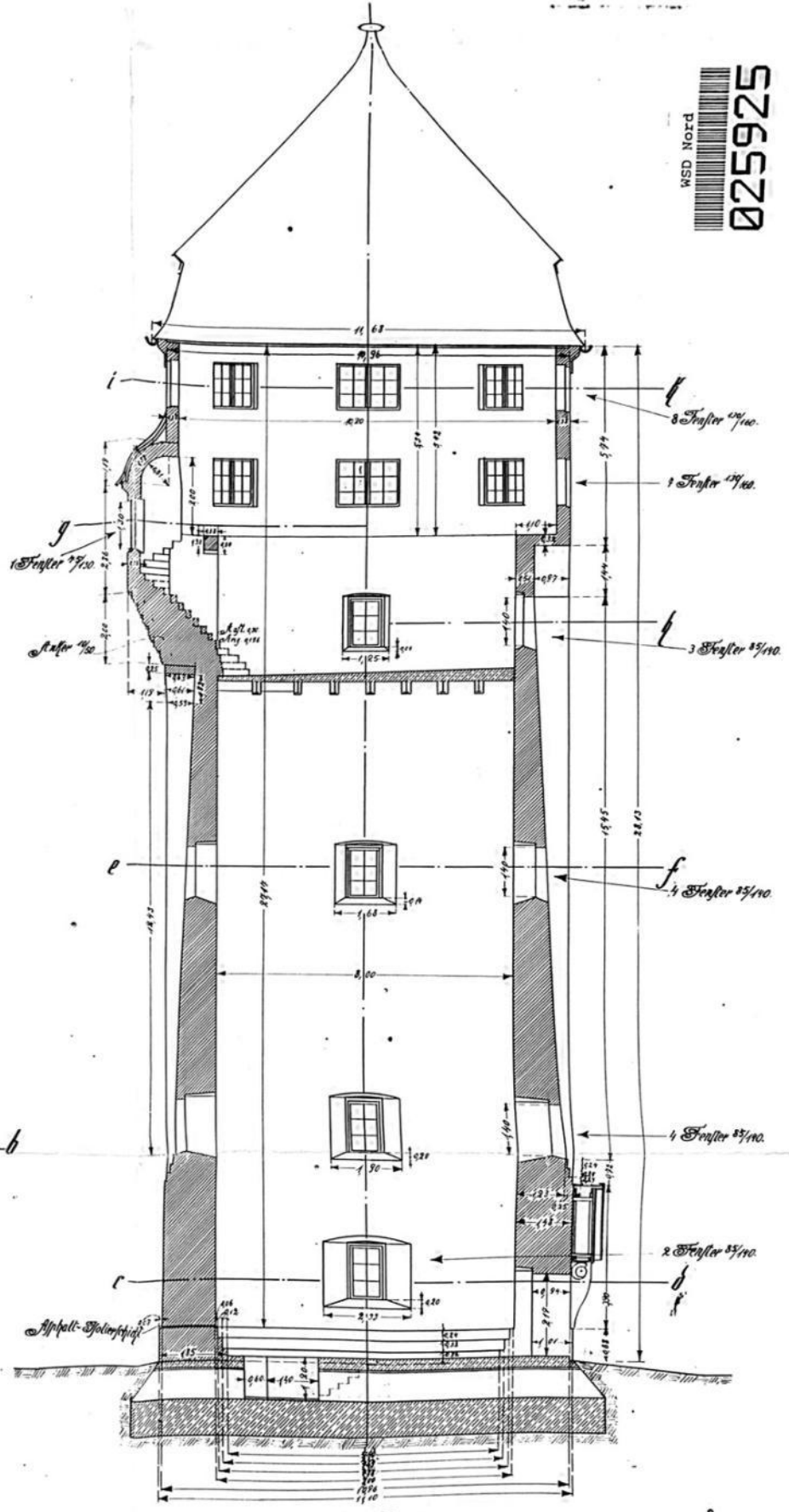
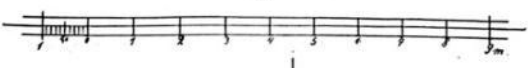


Ansicht.



Schnitt i-h.

Mst. 1:100.



Schnitt a-b.

