

# KOKONI ONE

# XL WE 71

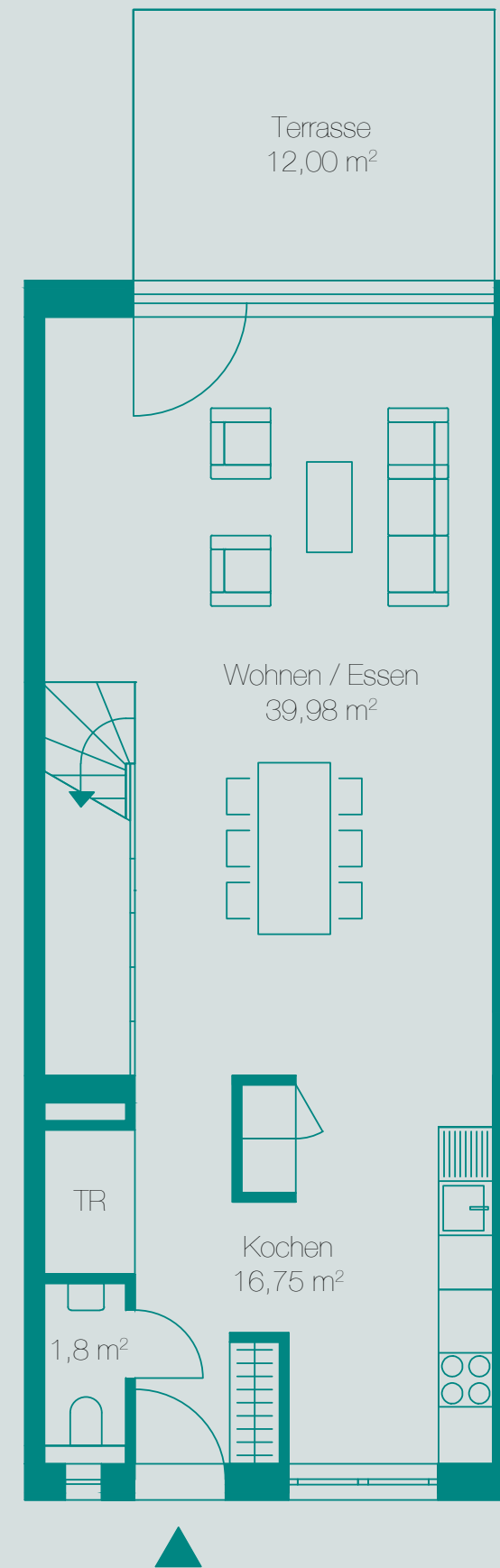
Grundriss

Reihenhaus - Mittelhaus

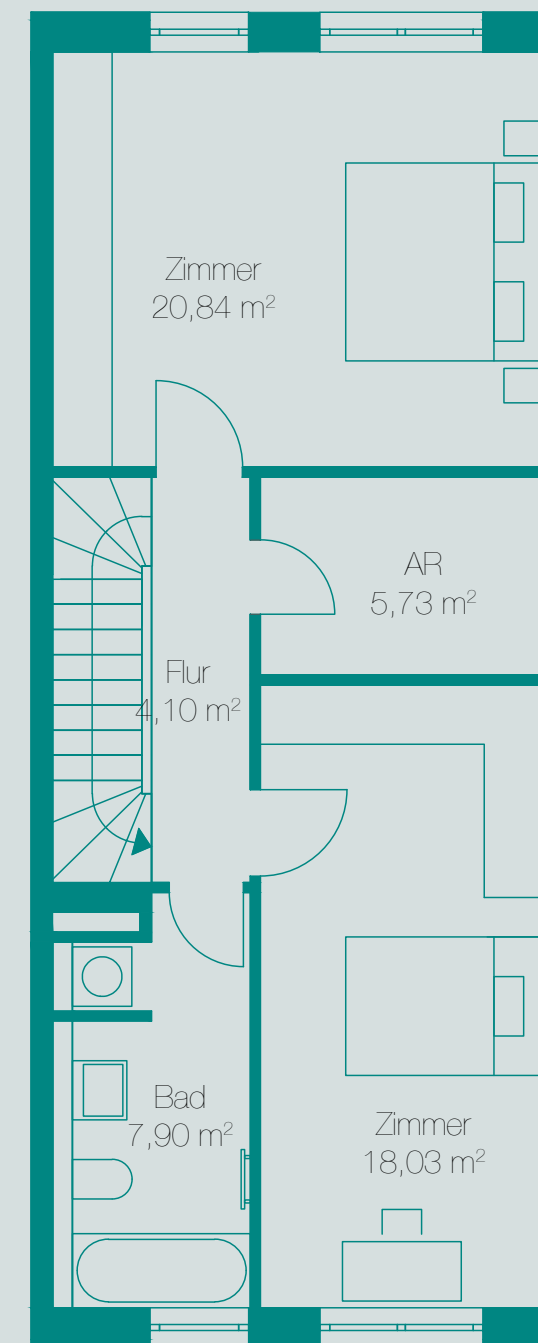
5 Zimmer

166,01 m<sup>2</sup>

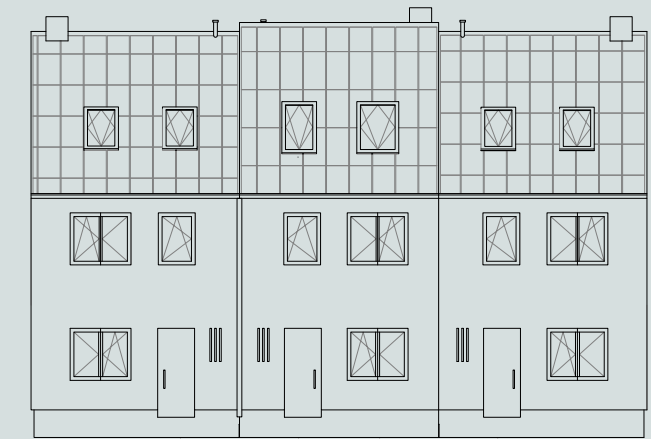
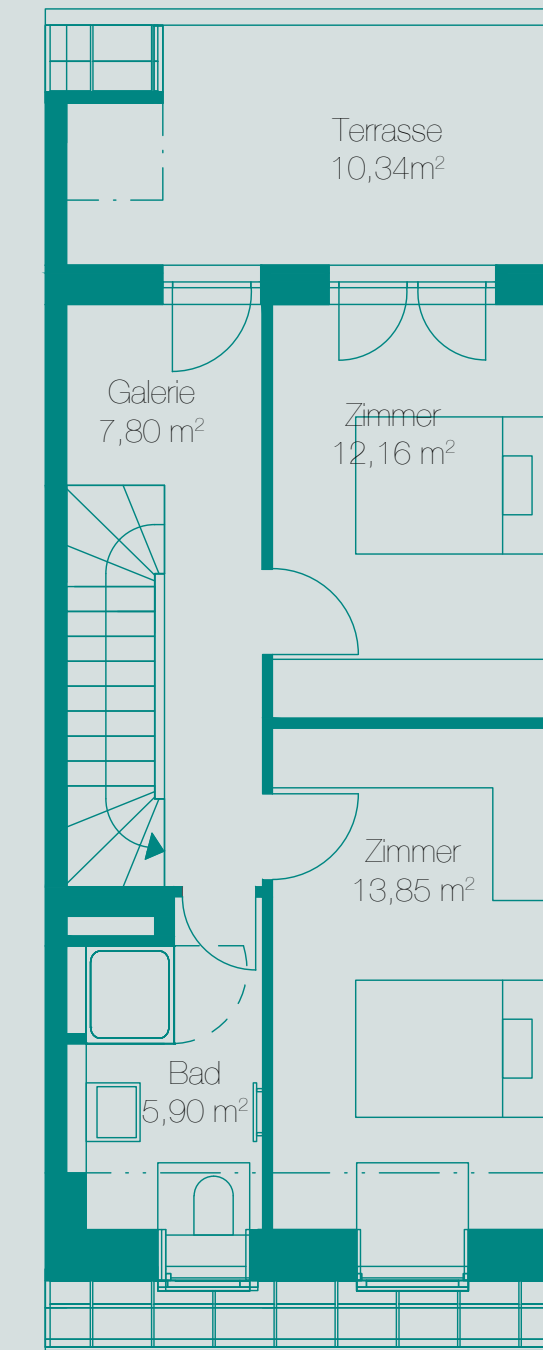
EG



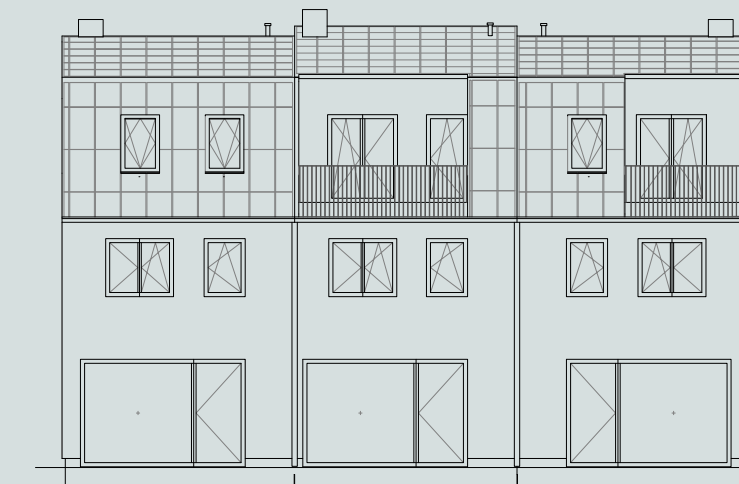
OG



DG



Frontansicht



Hinteransicht

ALLGEMEINE INFORMATIONEN

Die Terrassen und Balkone sind zu 50 % in die Wohnflächen eingerechnet.



KOKONI ONE LAGEPLAN

XL  
WE 71



VERKAUFT

IM VERTRIEB

