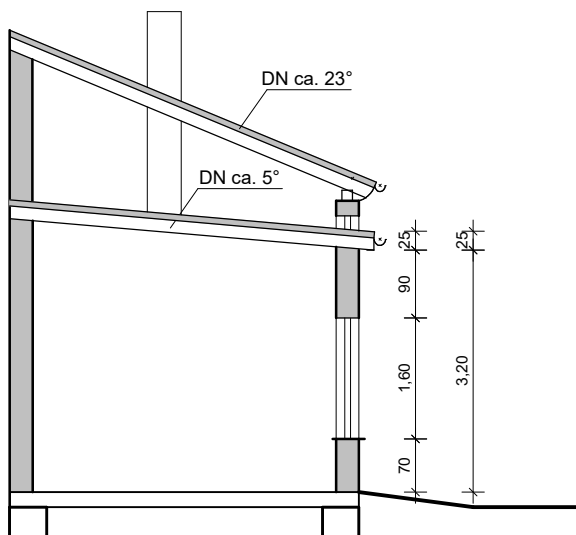


SCHNITT D - D / Nebengebäude 2



SCHNITT E - E / Nebengebäude 3

ProjektArt  
GRUHNE

Projekt Art Gruhne  
04571 Rötha, Markt 2

Fon: 034206 - 75601  
Mobil: 0160 944 817 63

E-Mail: [office@projektart.com](mailto:office@projektart.com)  
Homepage: [www.projektart.com](http://www.projektart.com)

**NEBENGEBÄUDE:**

**SCHNITT D - D**

**SCHNITT E - E**

Maßstab 1 : 100 / Januar 2026