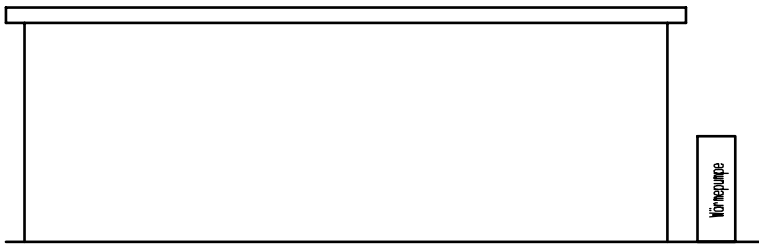
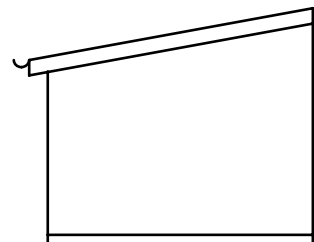


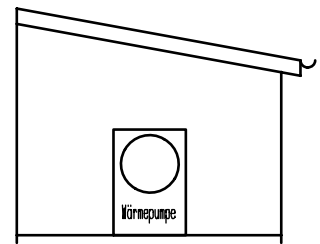
Ansicht Nordpst



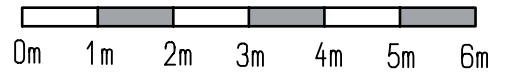
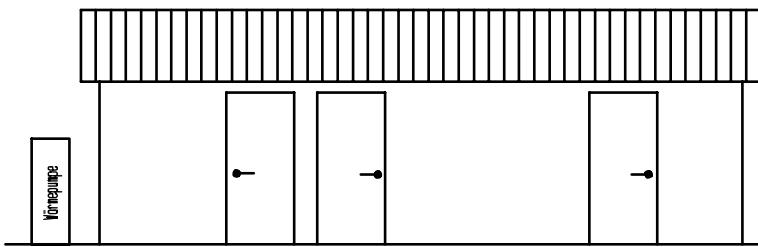
Ansicht Südost



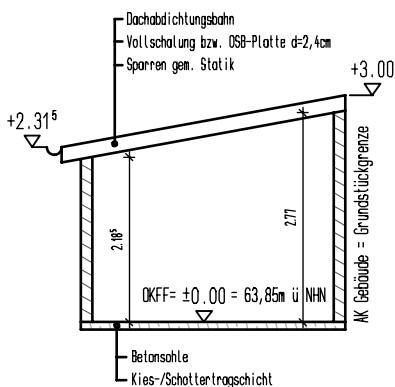
Ansicht Nordwest



Ansicht Südwest



Schnitt 4-4



Bauvorhaben	Errichtung eines Mehrfamilienhauses Neue Dorfstraße 4 16798 Fürstenberg / Havel OT Bredereiche		
Entwurfsverfasser	Dipl. - Ing. (FH) Jan Schaper Fürstenberger Straße 86 16798 Fürstenberg / Havel OT Himmelpfort		
Bauherr	UBP - Urban Base Property GmbH Fürstenberger Straße 86 16798 Fürstenberg / Havel OT Himmelpfort		
Planinhalt	Nebengelass Grundriss, Schnitt, Ansichten		
Plangröße	Maßstab	Datum	Plannummer
A4	M 1:100	12.02.2023	B6 ⁻⁰