

# MEIN HOLTER BAD

Ihr(e) BeraterIn:  
KRAIHAMMER Katja  
(t) +43 50 483-4095  
katja.kraihammer@holter.at

**BV Palais Grasmann It. Termin  
02.08.2021.**

Firma Radler Plus Gebäudetechnik GmbH  
5301 Eugendorf

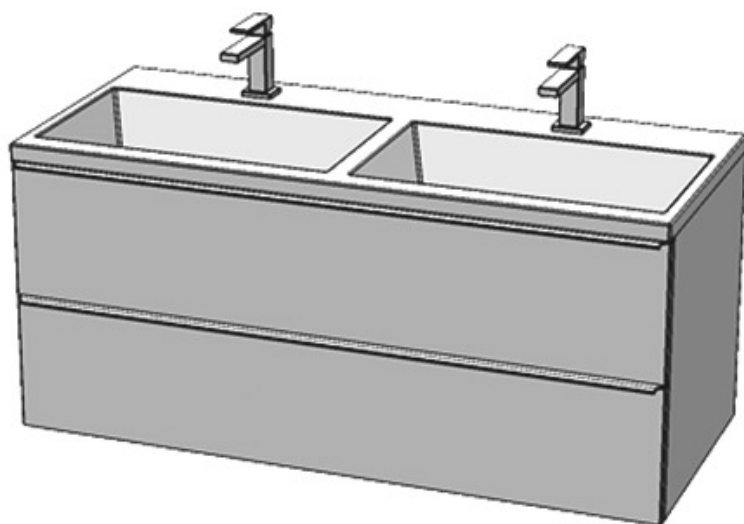
# MEIN HOLTER BAD



## WT-Anlage



HOLTER



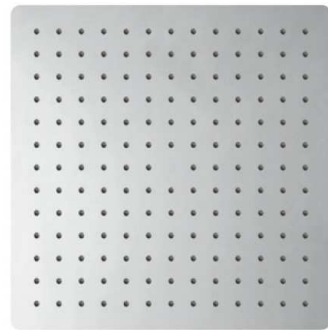
HOLTER

# HOLTER

# MEIN HOLTER BAD



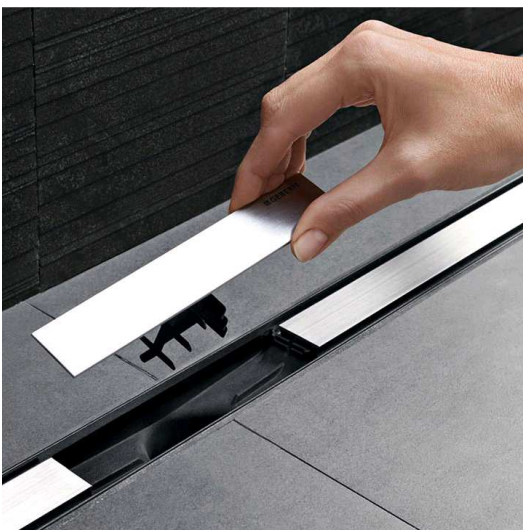
## Brause-Anlage



HOLTER



SYMBOLBILD



HOLTER

# MEIN HÖLTER BAD



## Wannen-Anlage



HÖLTER



SYMBOL



HÖLTER



# MEIN HOLTER BAD



## WC-Anlage



HOLTER



GR

# MEIN HOLTER BAD



HWB-Anlage



HOLTER

Symbolfoto



# MEIN HOLTER BAD

