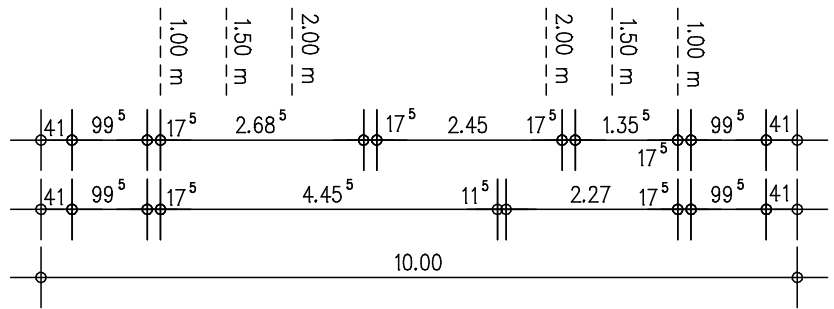
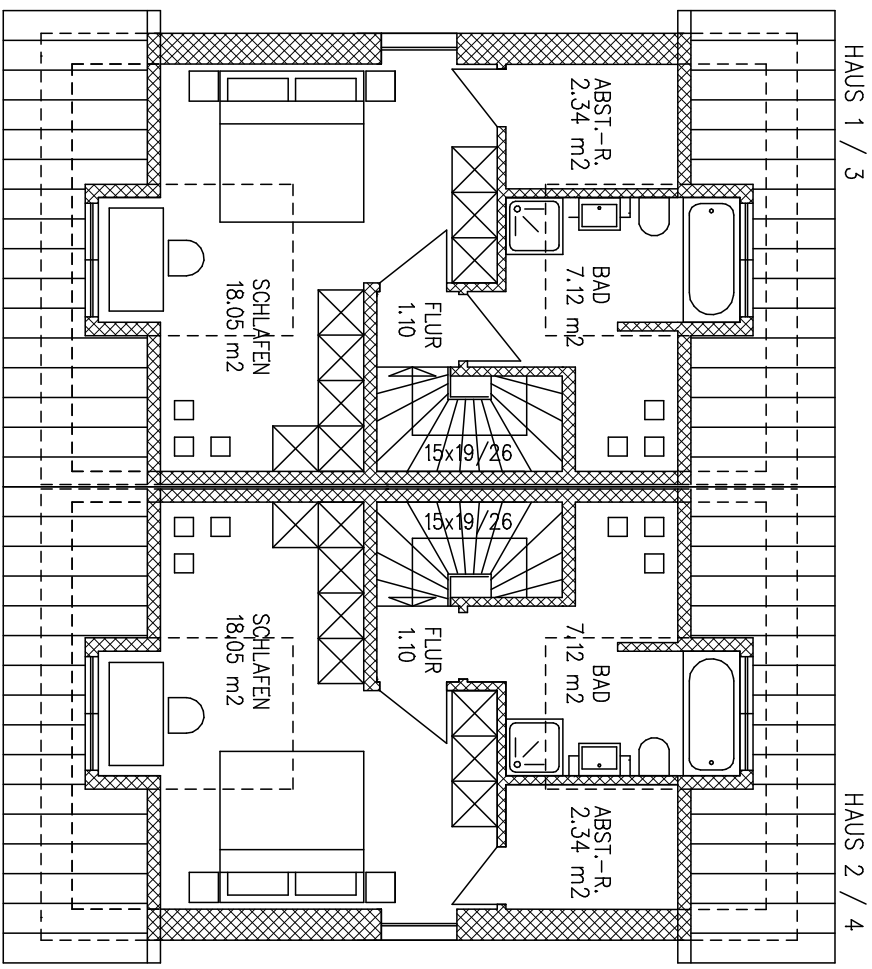
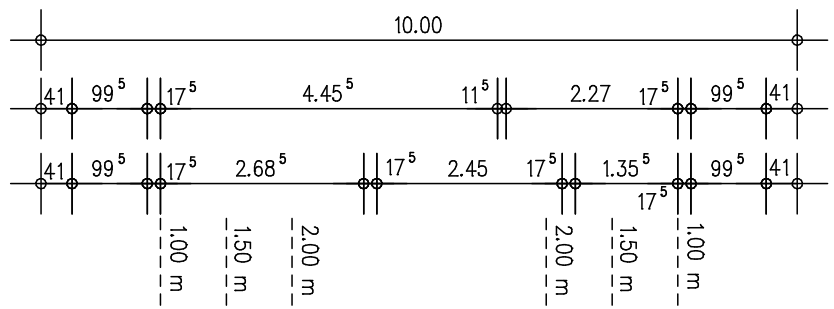
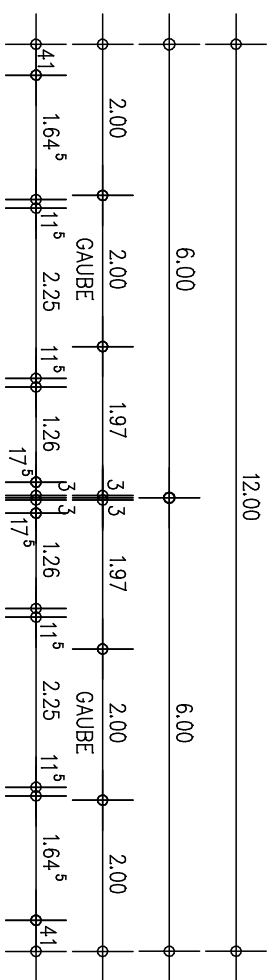
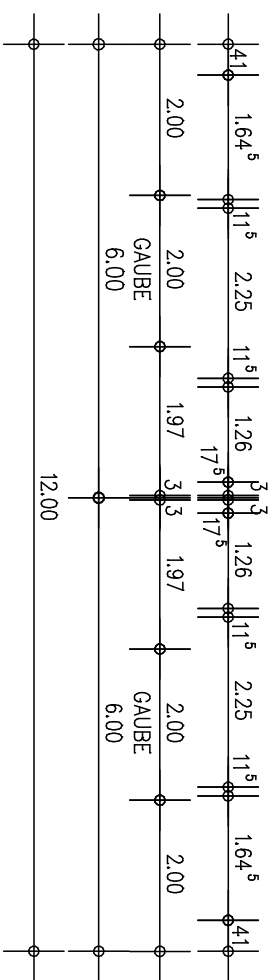


BAUORT:  
 FICHTENSTRASSE 17  
 GEMEINDE GERMERING



ARCHITEKTUR / PLANUNG:  
 DIPL.-ING. WERNER RUNSCHKE  
 MAX-VON-GRUBER-STR. 1  
 80804 MÜNCHEN



DACHGESCHOSS