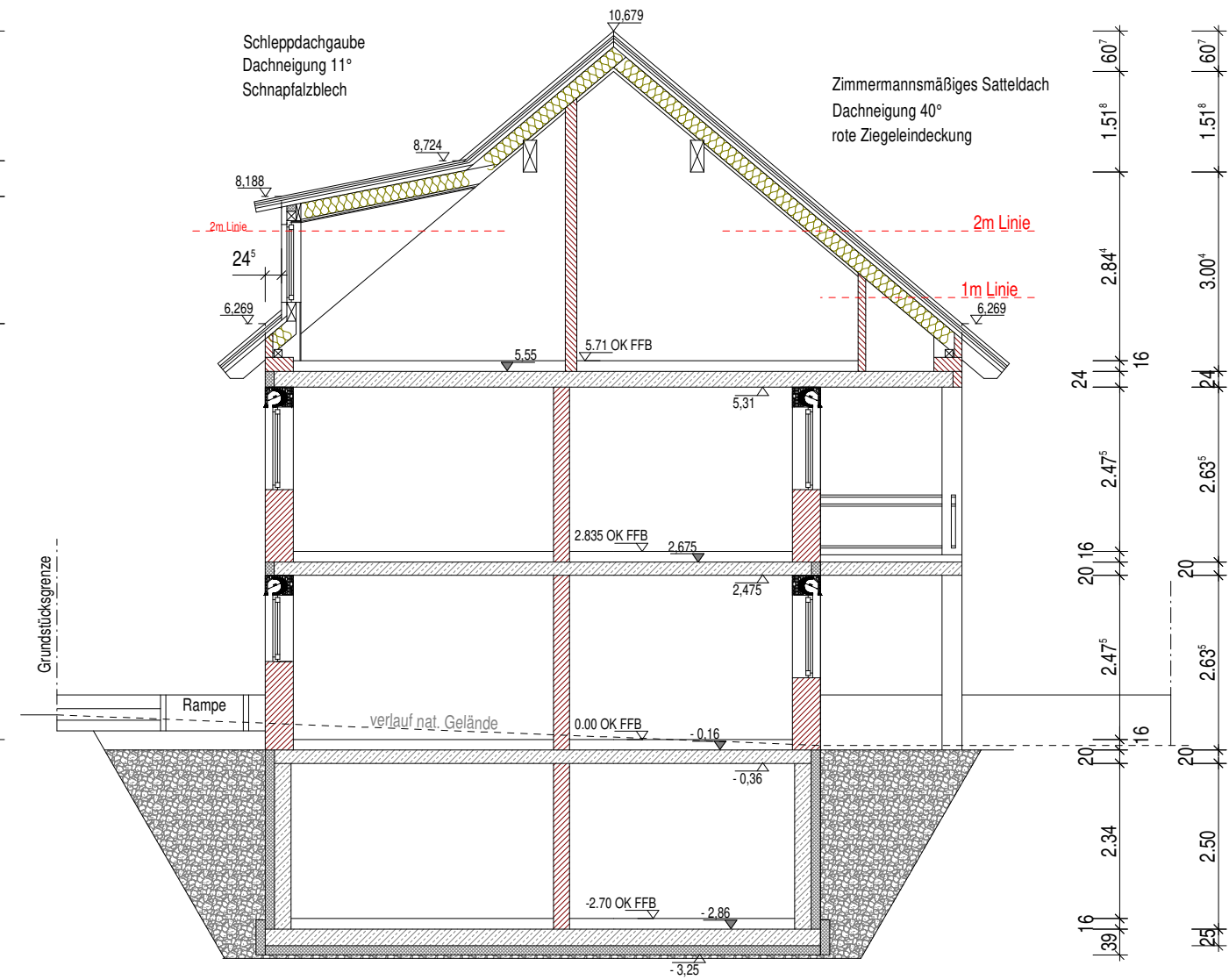
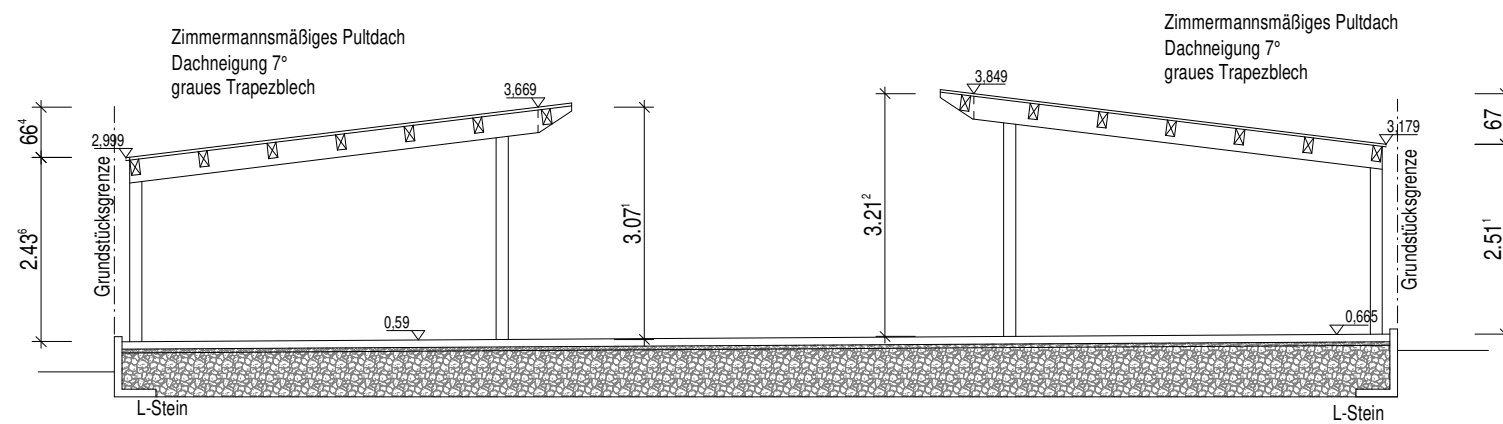


Schnitt A - A



Schnitt B - B



Schnitt C - C

AUFTEILUNGSPLAN

Plan Nr.: 5 von 7

Projekt: Sechsfamilienhaus mit zehn Stellplätzen
 Wappersdorfer Straße 1
 92360 Mühlhausen
 Gemarkung: Mühlhausen; Flur-Nr.: 685/11

Bauherr und Grundstückseigentümer: Anton Herrmann
 Vogelthal 21
 92345 Dietfurt

Unterschrift

Planinhalt: Maßstab:
 Schnitte: 1:100

Entwurfsverfasser: Wohnbau Herrmann GmbH
 Vogelthal 21
 92345 Dietfurt

Planfertigung: 1.10.2024