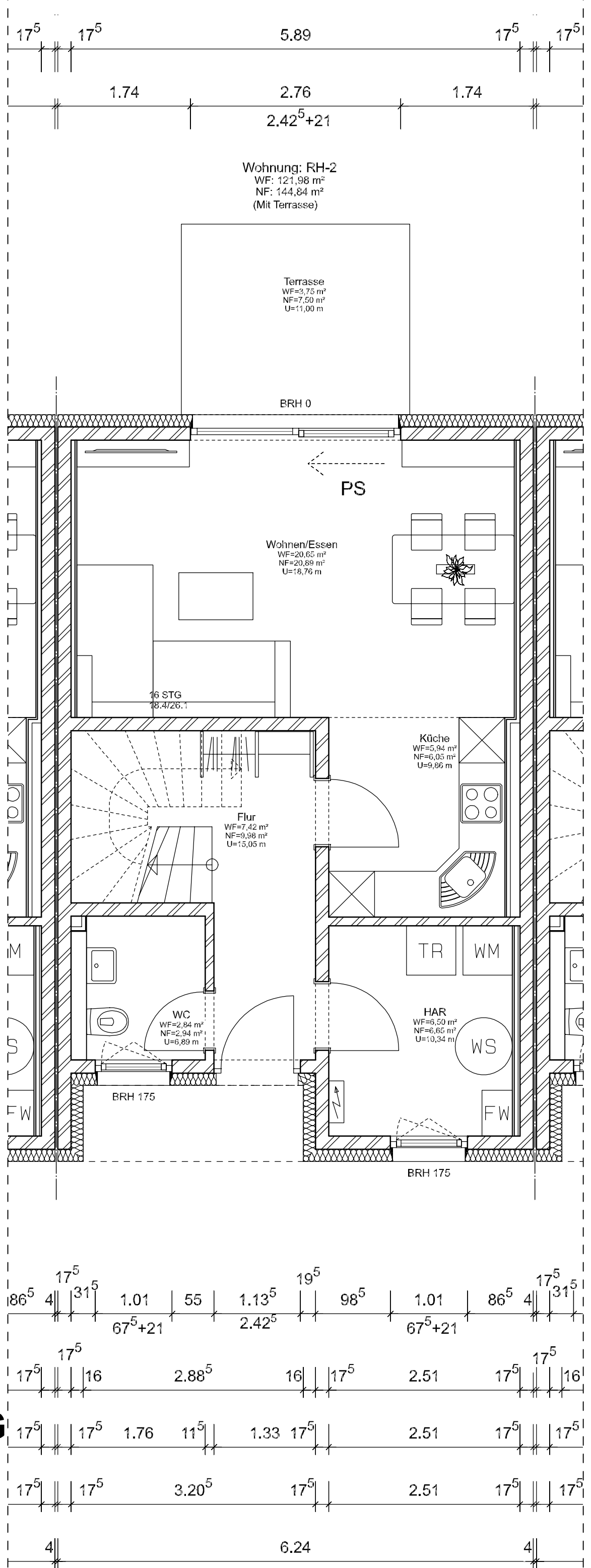


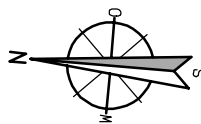
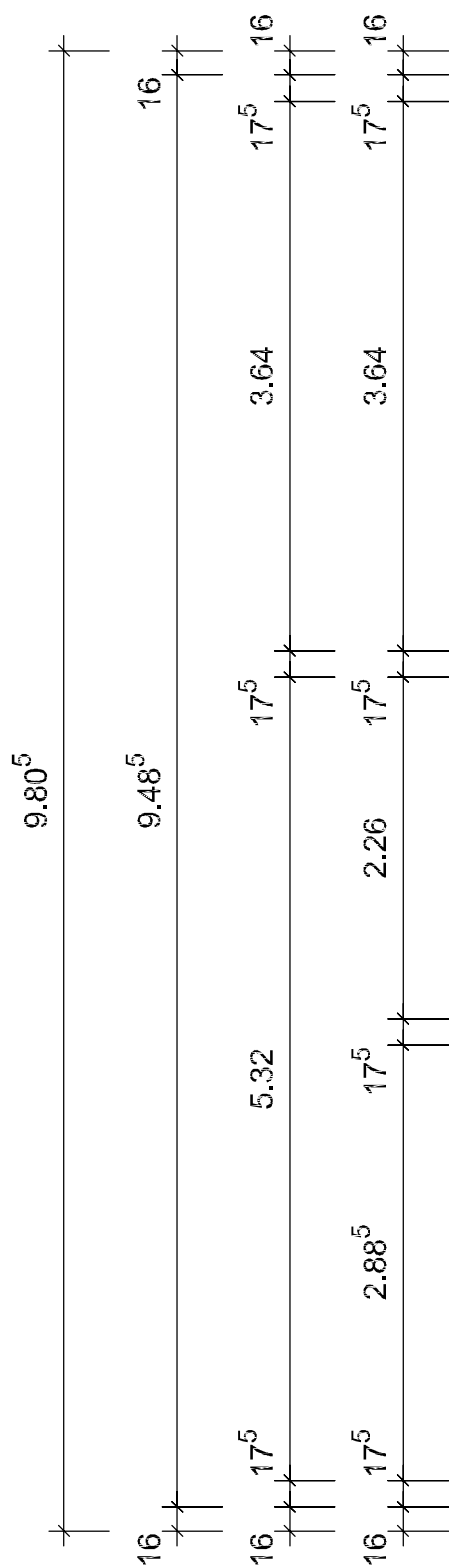
Neubau einer
Reihenhausanlage
mit 5 Häusern
Wolfsburg / OT Fallersleben
Nordring 16A

RH-2: Grundriss EG



Porschestraße 39 - 38440 Wolfsburg
Tel.: 05361-8 67 87 00, Fax: 05361-8 67 87 01
E-Mail: Info-wob@bu-schmidt.de



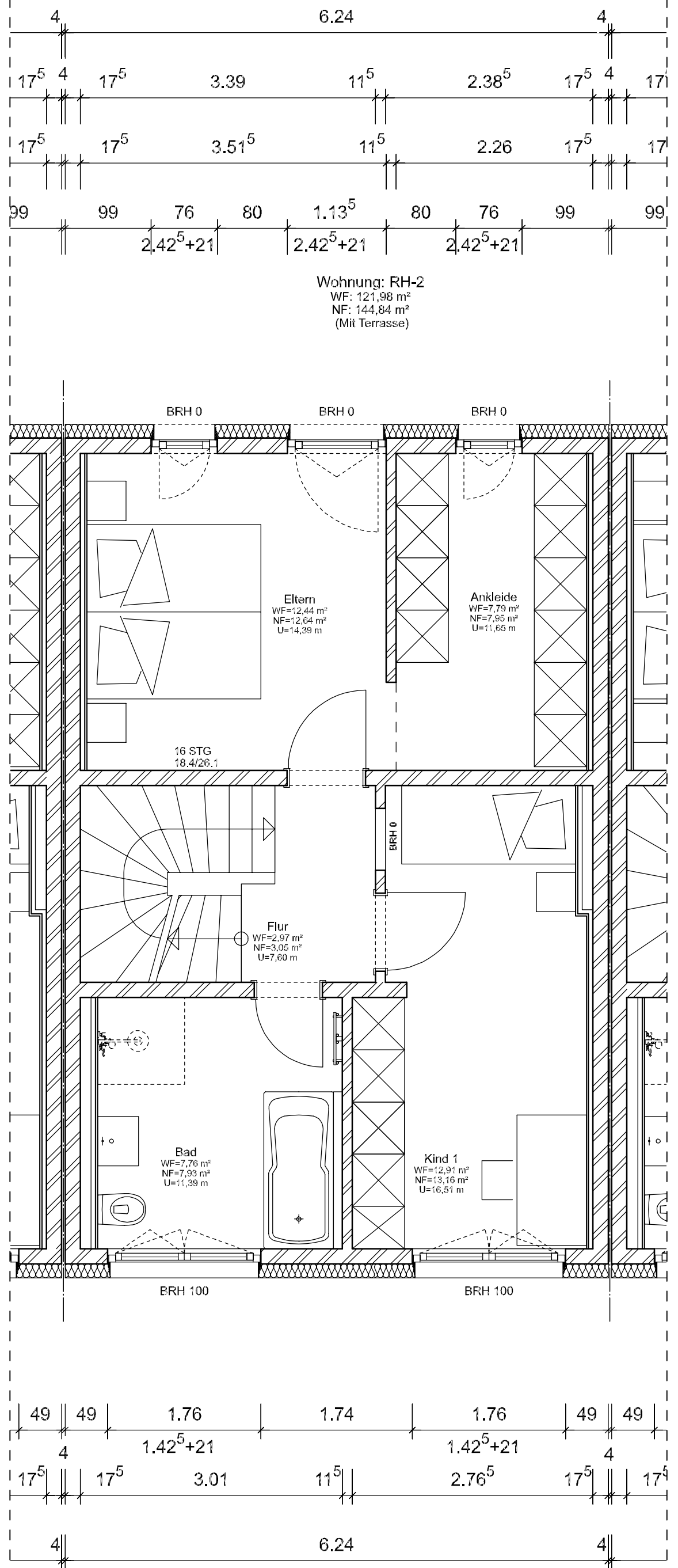


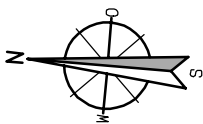
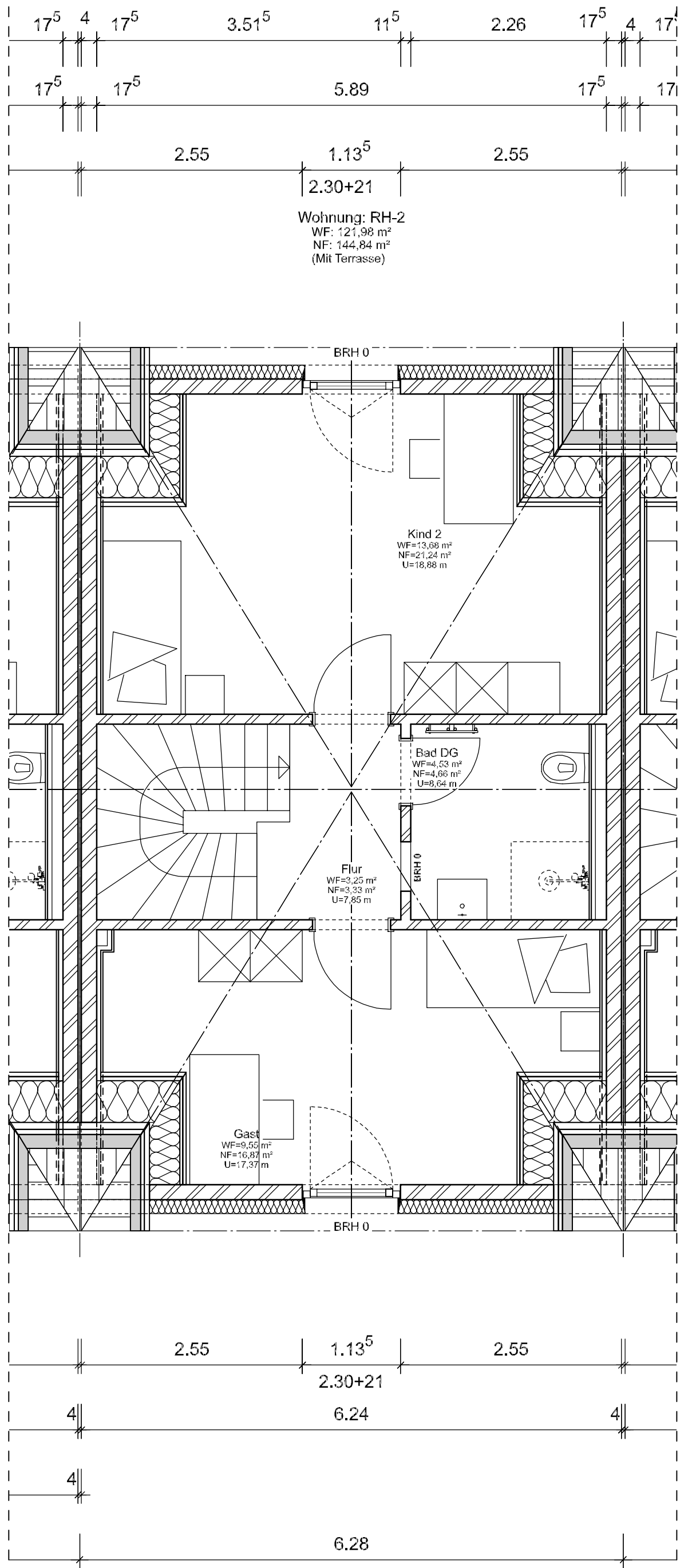
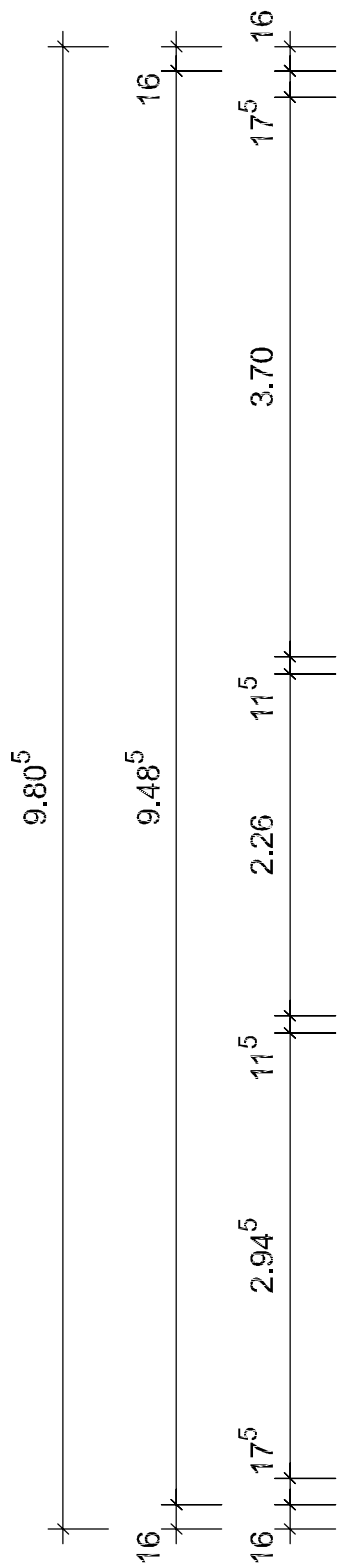
Neubau einer
Reihenhausanlage
mit 5 Häusern
Wolfsburg / OT Fallersleben
Nordring 16A

RH-2: Grundriss OG



Porschestraße 39 - 38440 Wolfsburg
Tel.: 05361-8 67 87 00, Fax: 05361-8 67 87 01
E-Mail: Info-wob@bu-schmidt.de



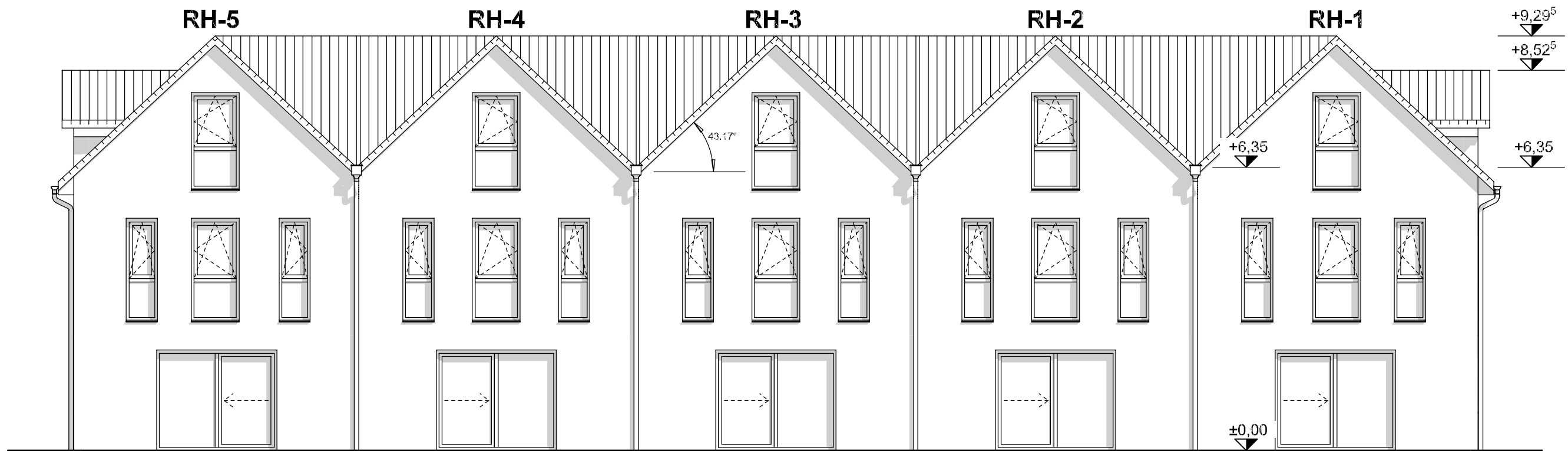


Neubau einer
 Reihenanlage
 mit 5 Häusern
 Wolfsburg / OT Fallersleben
 Nordring 16A

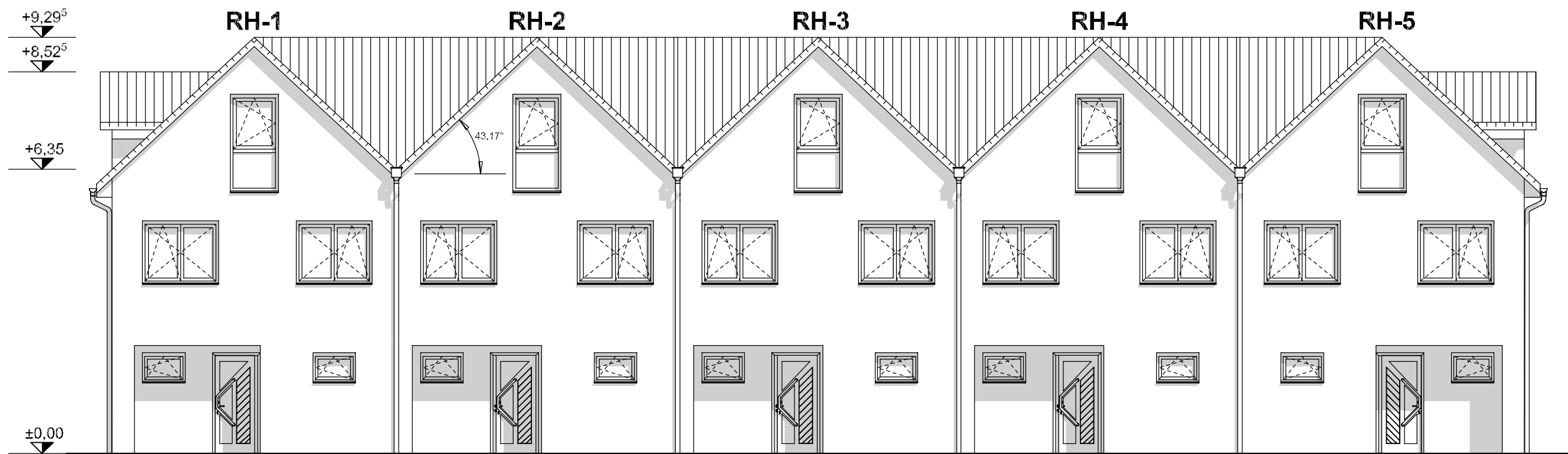
RH-2: Grundriss DG



Porschestrasse 39 - 38440 Wolfsburg
 Tel.: 05361-8 67 87 00, Fax: 05361-8 67 87 01
 E-Mail: Info-wob@bu-schmidt.de



Ansicht Ost

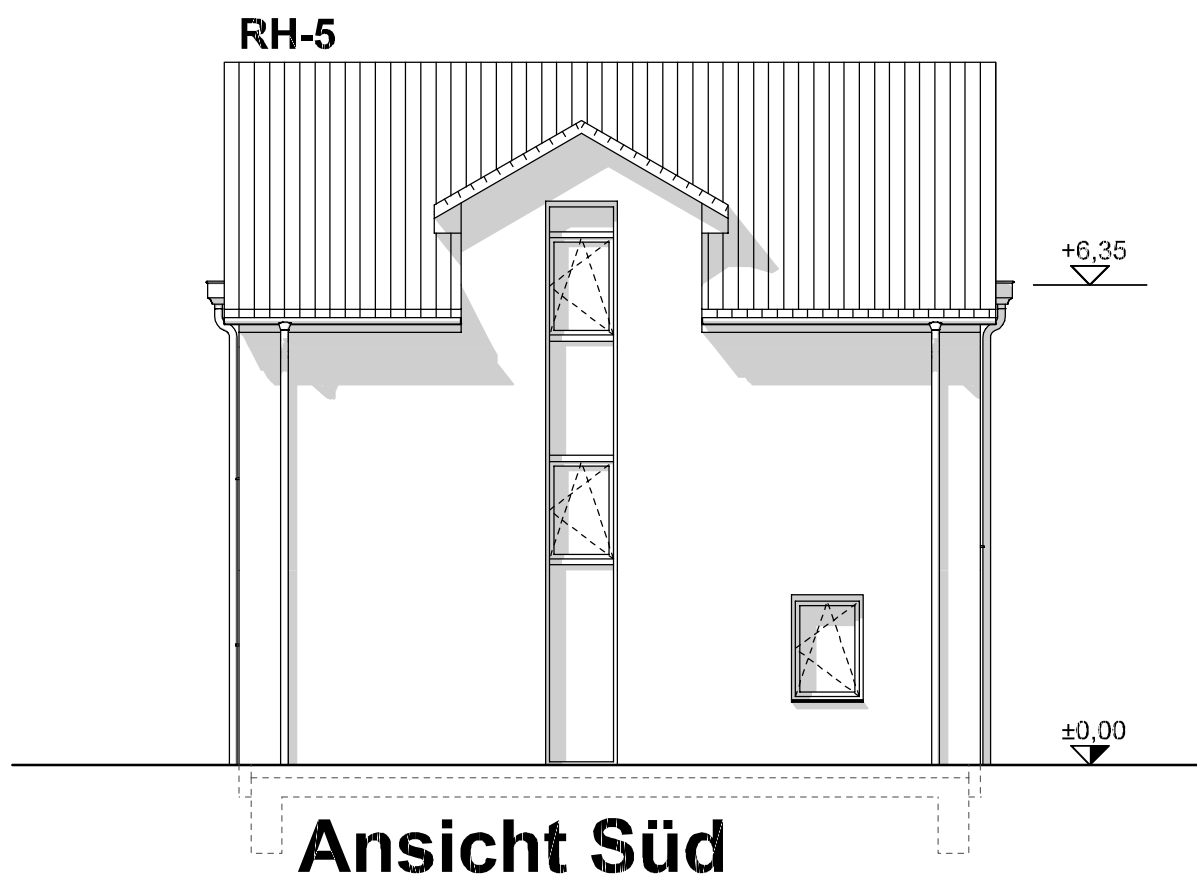
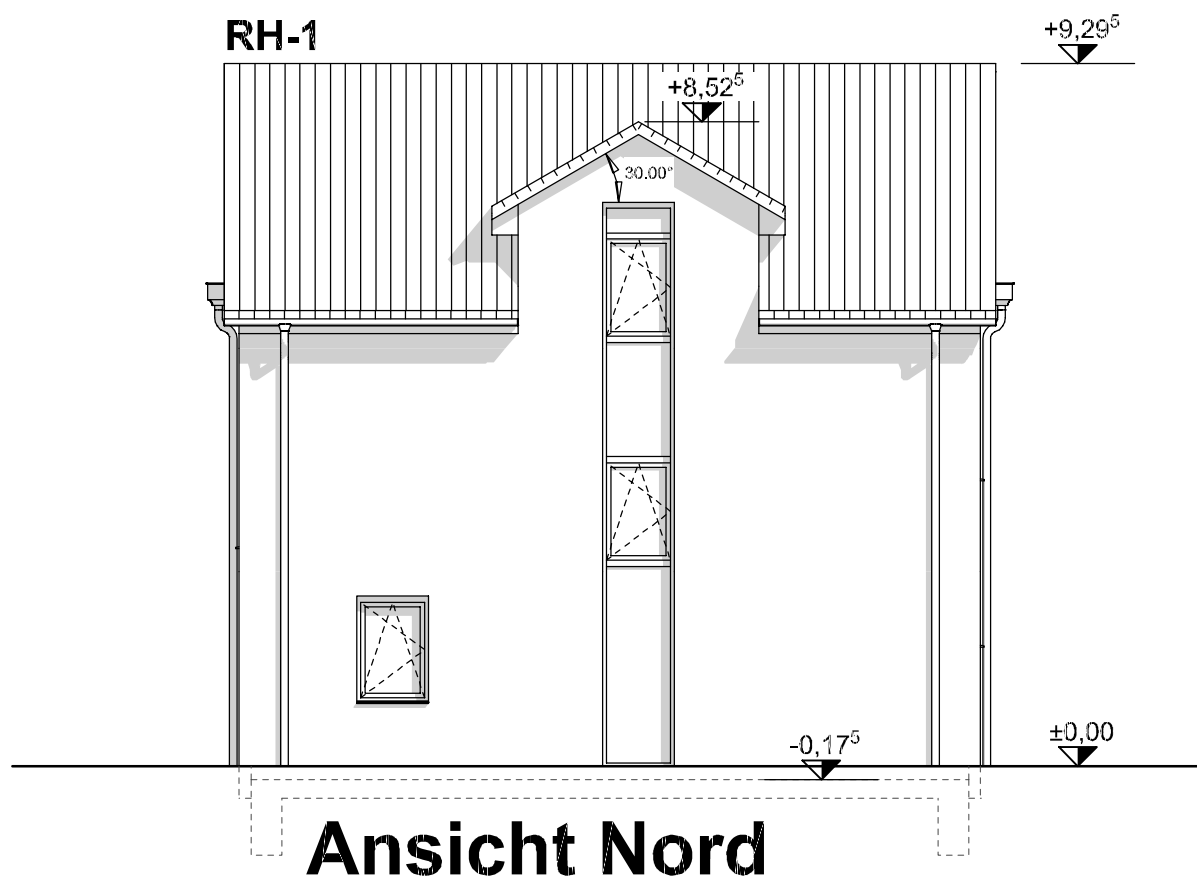


Ansicht West

Neubau einer
Reihenhausanlage
mit 5 Häusern
Wolfsburg / OT Fallersleben
Nordring 16A

Bauunternehmen
SCHMIDT
Porschestraße 39 - 38440 Wolfsburg
Tel.: 05361-8 67 87 00, Fax: 05361-8 67 87 01
E-Mail: Info-wob@bu-schmidt.de

RH-1 bis 5: Ansicht Ost + West



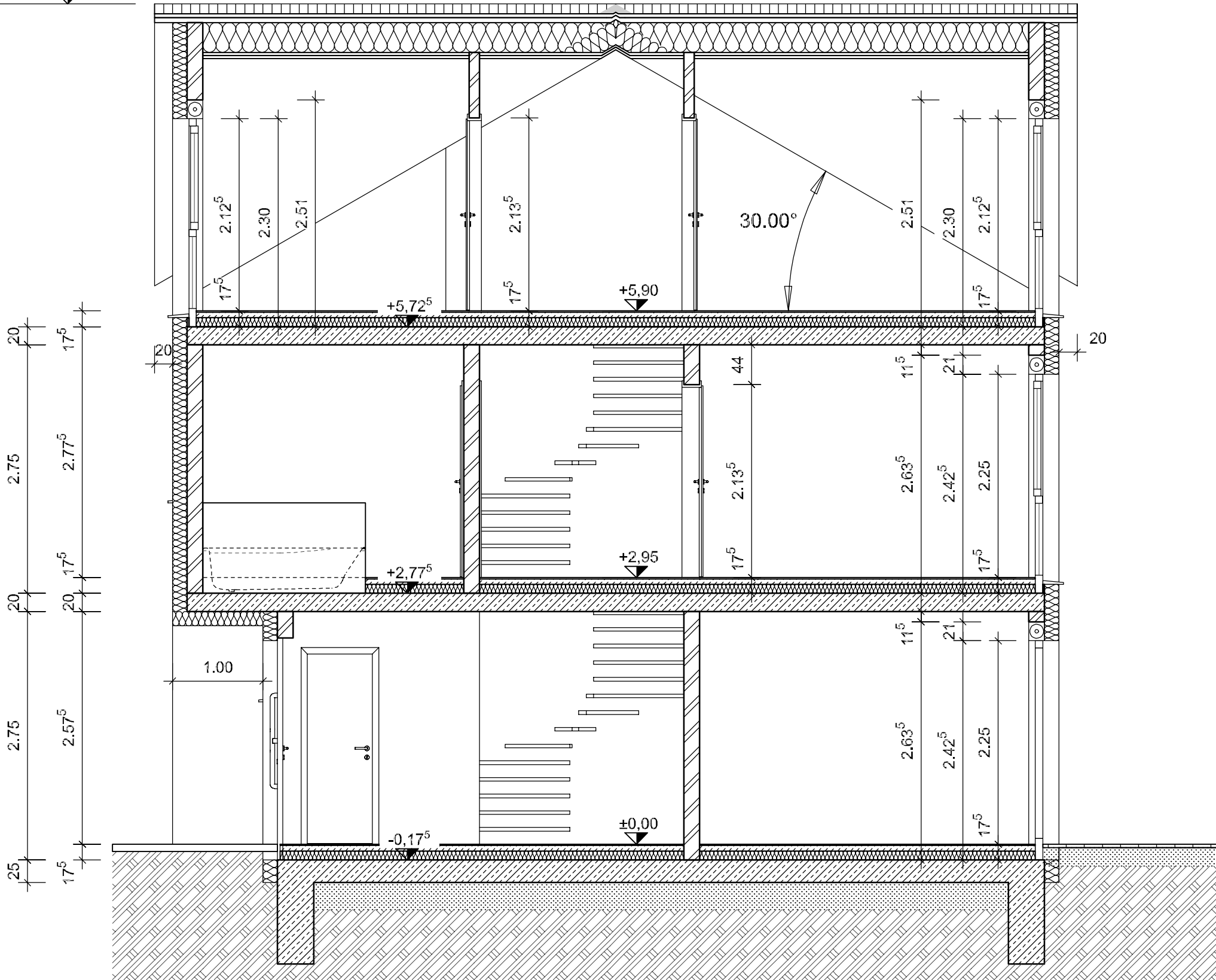
Neubau einer
Reihenhausanlage
mit 5 Häusern
Wolfsburg / OT Fallersleben
Nordring 16A

RH-1 bis 5: Ansicht Nord + Süd

Bauunternehmen
SCHMIDT
Porschestraße 39 - 38440 Wolfsburg
Tel.: 05361-8 67 87 00, Fax: 05361-8 67 87 01
E-Mail: Info-wob@bu-schmidt.de

+9,29⁵

RH-2 - RH-4



Neubau einer
Reihenhausanlage
mit 5 Häusern
Wolfsburg / OT Fallersleben
Nordring 16A

RH-2 bis 4: Schnitt

Bauunternehmen
SCHMIDT
Porschestrasse 39 - 38440 Wolfsburg
Tel.: 05361-8 67 87 00, Fax: 05361-8 67 87 01
E-Mail: Info-wob@bu-schmidt.de



**Neubau einer
Reihenhausanlage
mit 5 Häusern
Wolfsburg / OT Fallersleben
Nordring 16A**

Isometrie 1

Bauunternehmen
SCHMIDT
Porschestraße 39 - 38440 Wolfsburg
Tel.: 05361-8 67 87 00, Fax: 05361-8 67 87 01
E-Mail: Info-wob@bu-schmidt.de

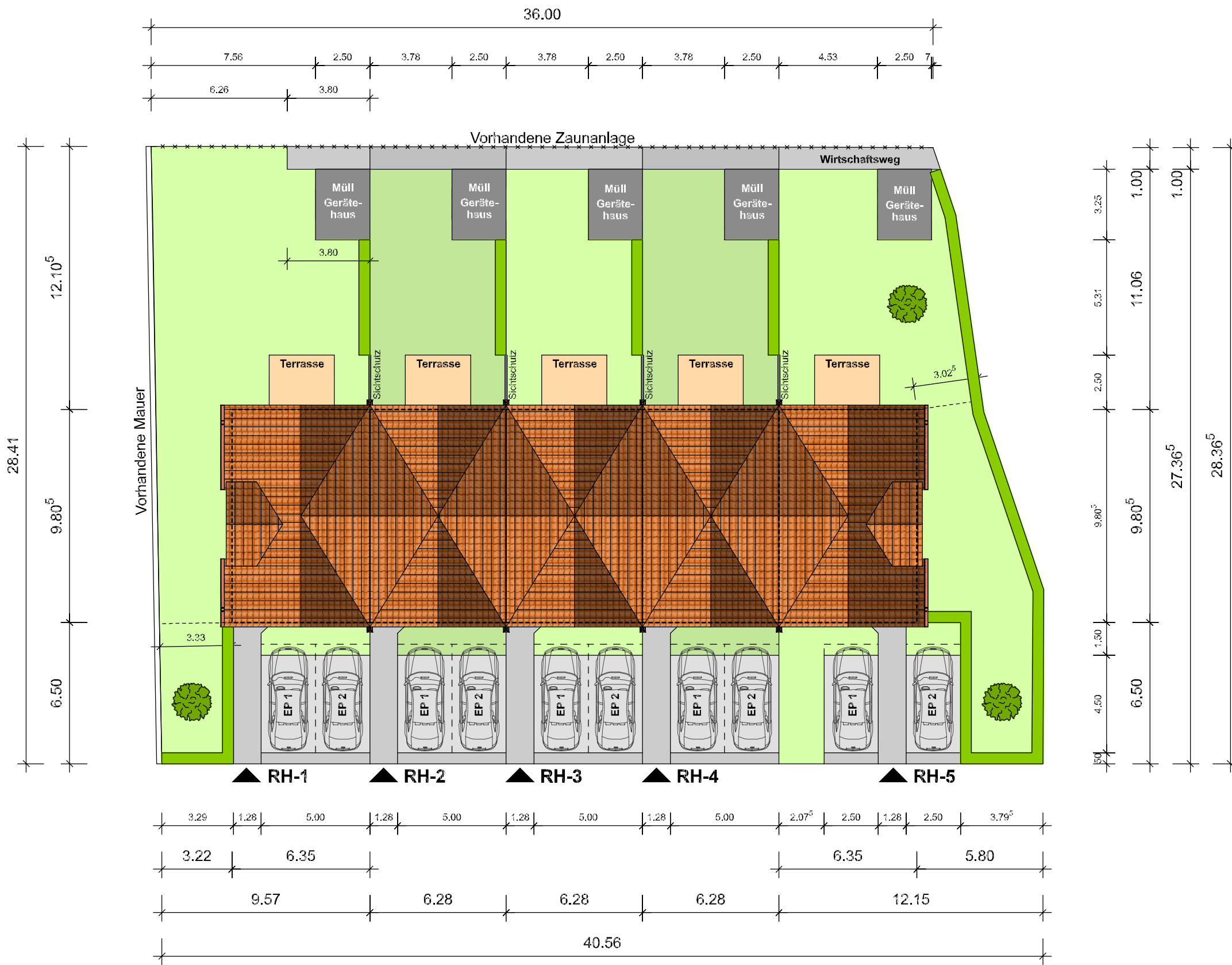


**Neubau einer
Reihenhausanlage
mit 5 Häusern
Wolfsburg / OT Fallersleben
Nordring 16A**

Isometrie 2

Bauunternehmen
SCHMIDT
Porschestraße 39 - 38440 Wolfsburg
Tel.: 05361-8 67 87 00, Fax: 05361-8 67 87 01
E-Mail: Info-wob@bu-schmidt.de

RH-1	RH-2	RH-3	RH-4	RH-5
Grundstücksgröße 282 m ²	Grundstücksgröße 179 m ²	Grundstücksgröße 179 m ²	Grundstücksgröße 179 m ²	Grundstücksgröße 281 m ²



Lageplan RH-1 bis RH-5

M=1:200

**Neubau einer Reihenhausanlage
mit 5 Häusern
Wolfsburg / OT Fallersleben
Nordring 16A**

Bauunternehmen
SCHMIDT
Porschestrasse 39 - 38440 Wolfsburg
Tel.: 05361-8 67 87 00, Fax: 05361-8 67 87 01
E-Mail: Info-wob@bu-schmidt.de

