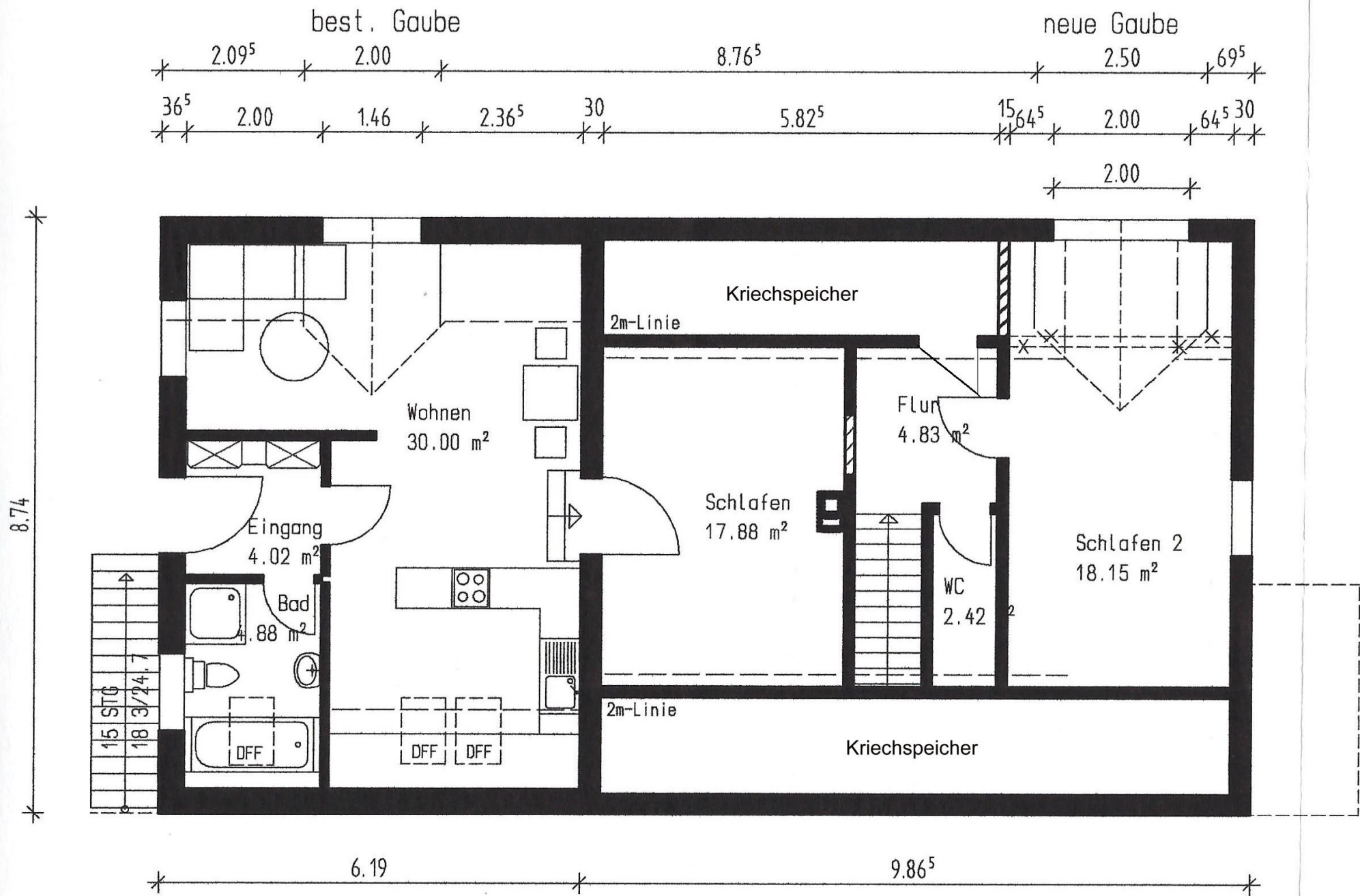
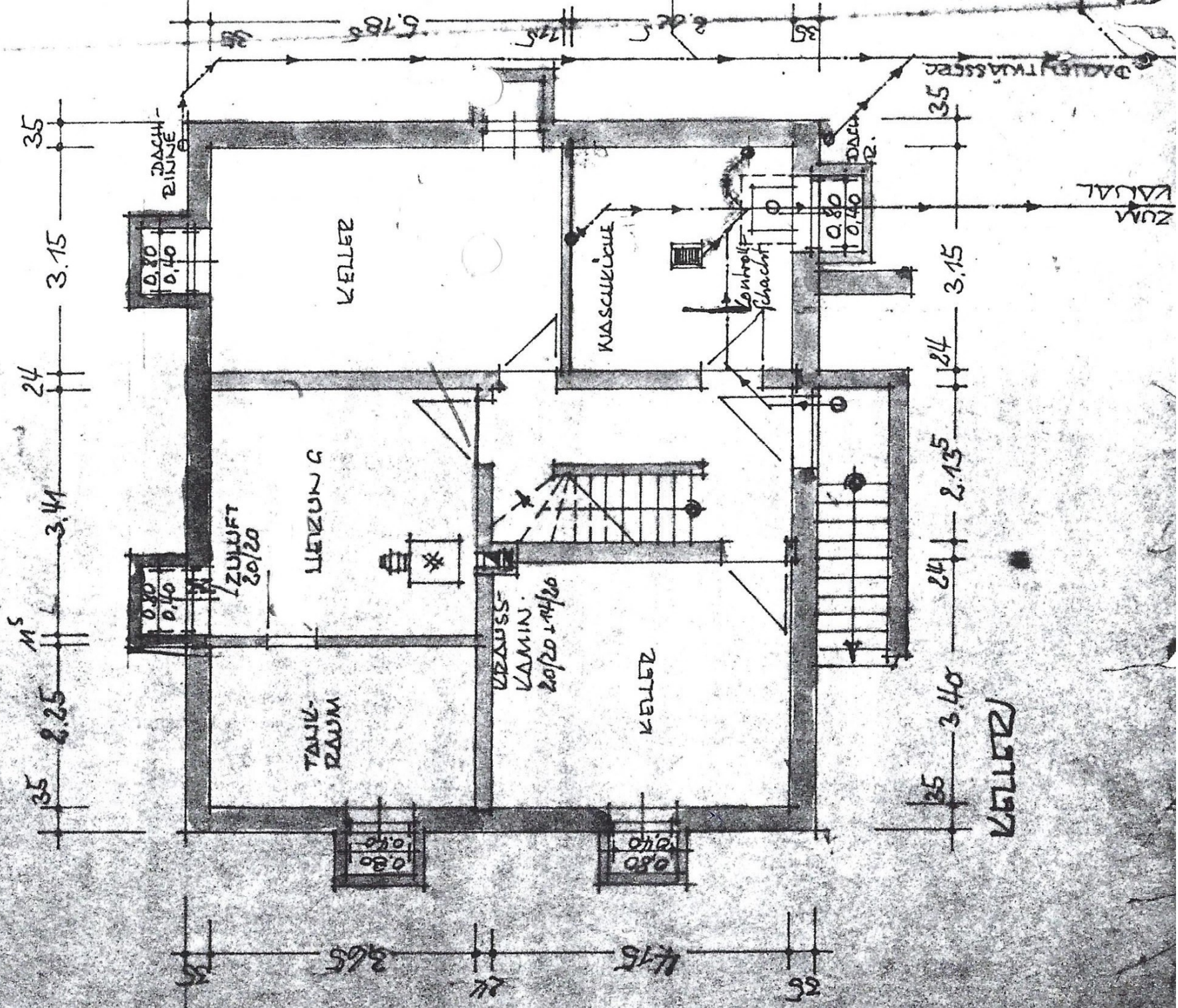
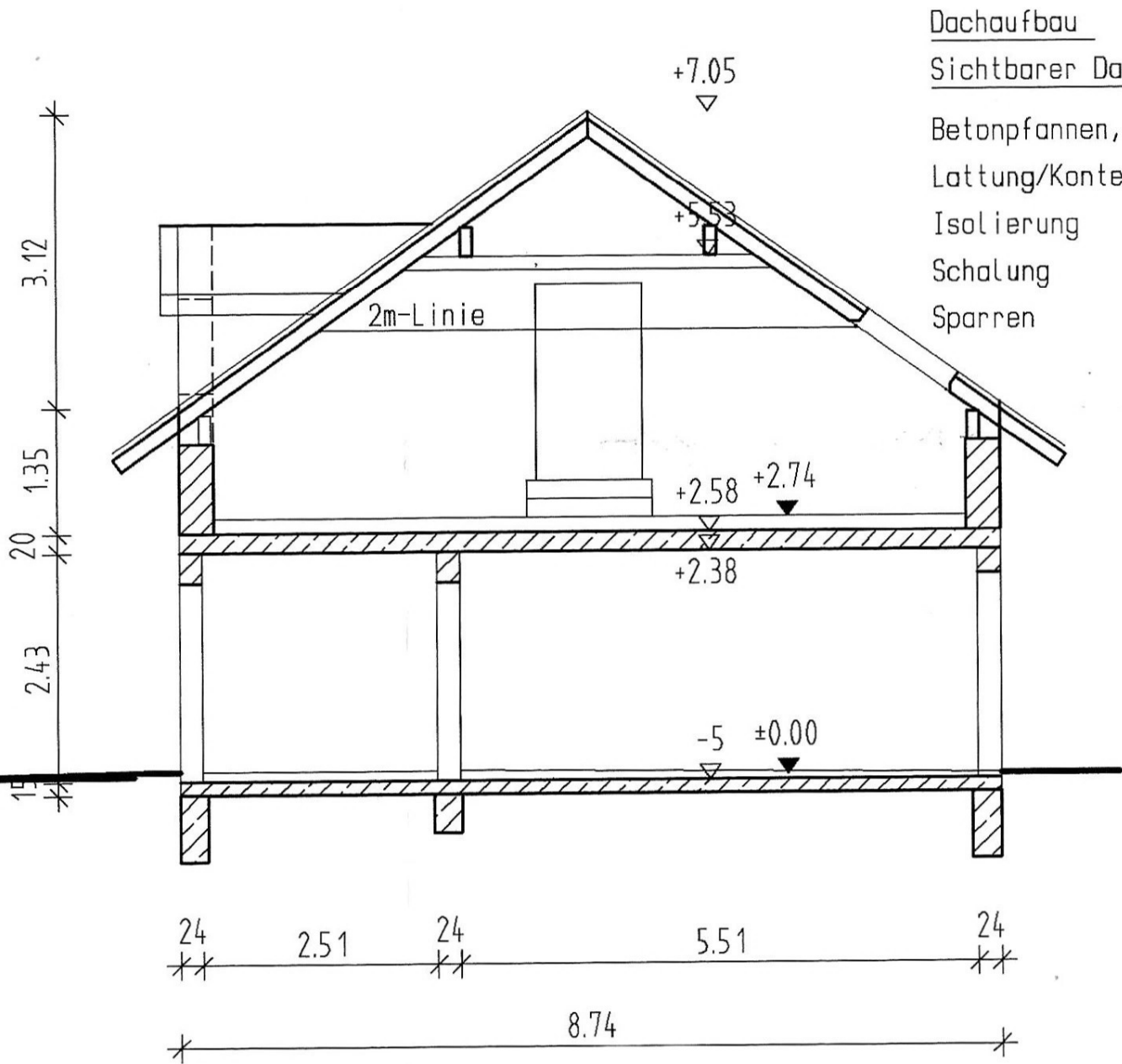


Erdgeschoß 1:100

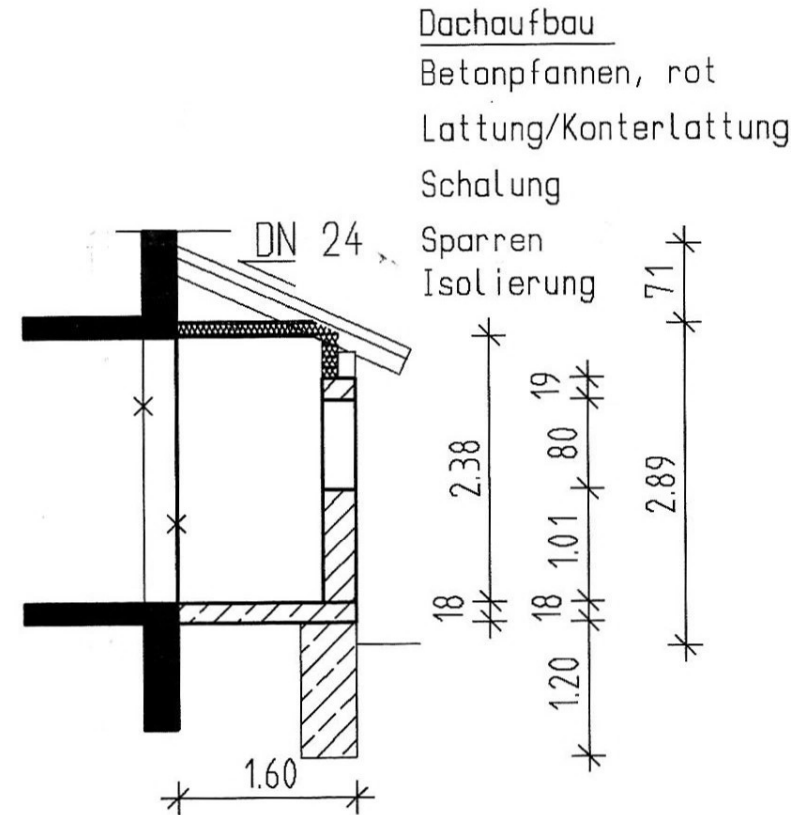


Obergeschoß 1:100





Dachaufbau
Sichtbarer Dachstuhl
 Betonpfannen, rot
 Lattung/Konterlattung
 Isolierung
 Schalung
 Sparren



Dachaufbau
 Betonpfannen, rot
 Lattung/Konterlattung
 Schalung
 Sparren
 Isolierung